

Chrysler Stratus Dodge Stratus Plymouth Breeze

г/в.: 1994 -;

г/в.: 1992 -;

г/в.: 1994 -;

Объём: 2.5

Объём: все

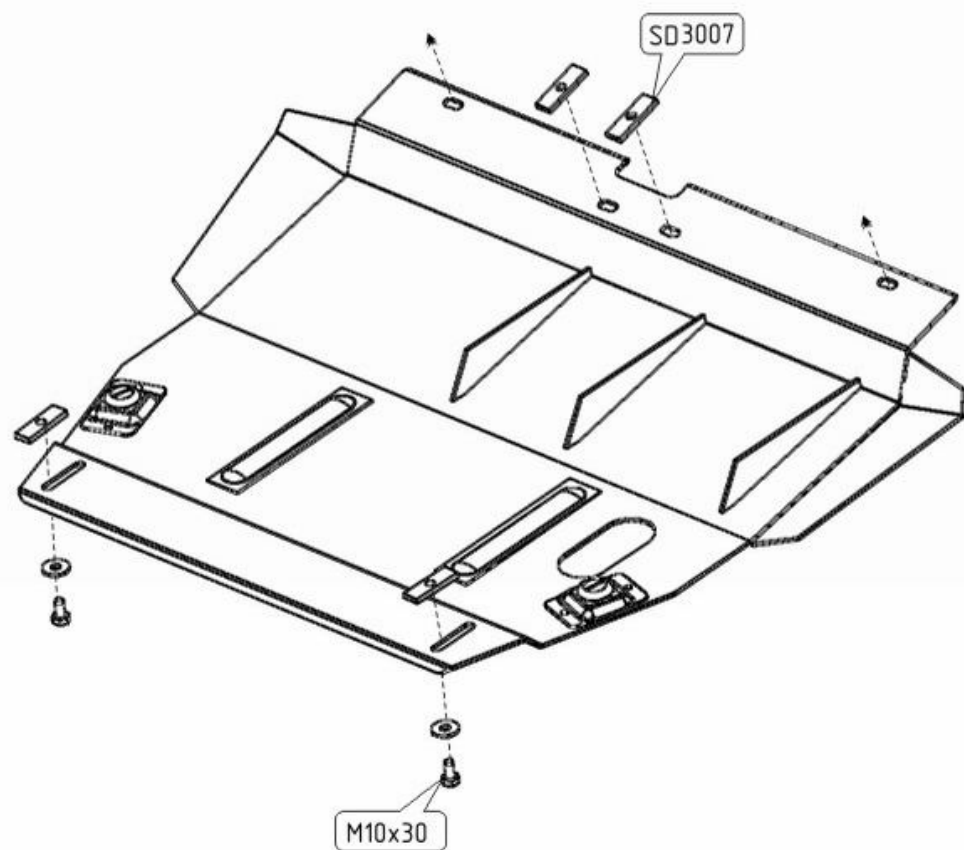
Объём: 2.4

АКПП

АКПП

АКПП\МКПП

TYPE :04.110



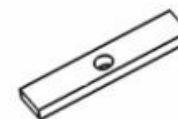
1. Разобрать защиту на составные элементы.
2. Установить закладные планки в отверстия балки переднего моста и балку радиатора.
3. Защита крепится к установленным закладным планкам и к двум штатным точкам.
4. Все точки крепления затянуть.



4 x M 10x30



4 x 10



4 x 65x20x32 -SD3001

ООО "Металлопродукция"