

# BMW X3

Кузов:

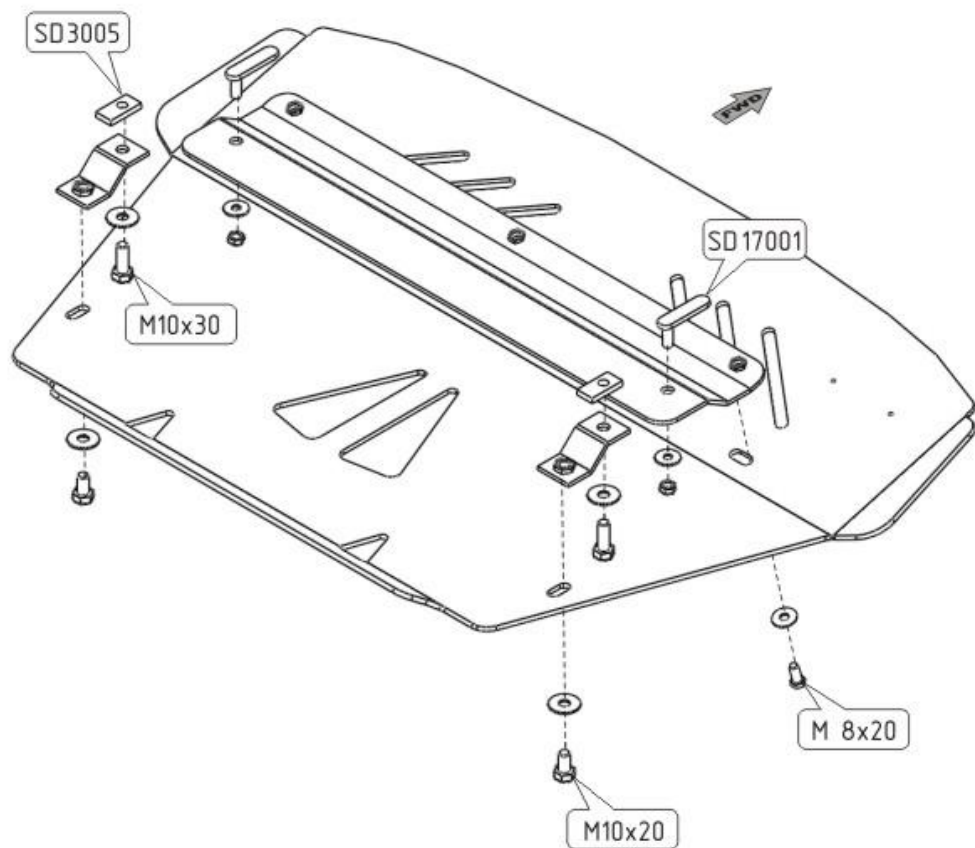
год вып.: 2004- ;

Объем: 3.0 Si

VIN:-

АКПП

Type: 03.1416 Aluminium



1. Снять штатный пластиковый пыльник.
2. Балку защиты прикрепить к силовым элементам подрамника.
3. Кронштейны защиты прикрепить к подрамнику.
4. Защиту прикрепить к установленным деталям.
5. Все точки крепления затянуть.



ООО "Металлопродукция"