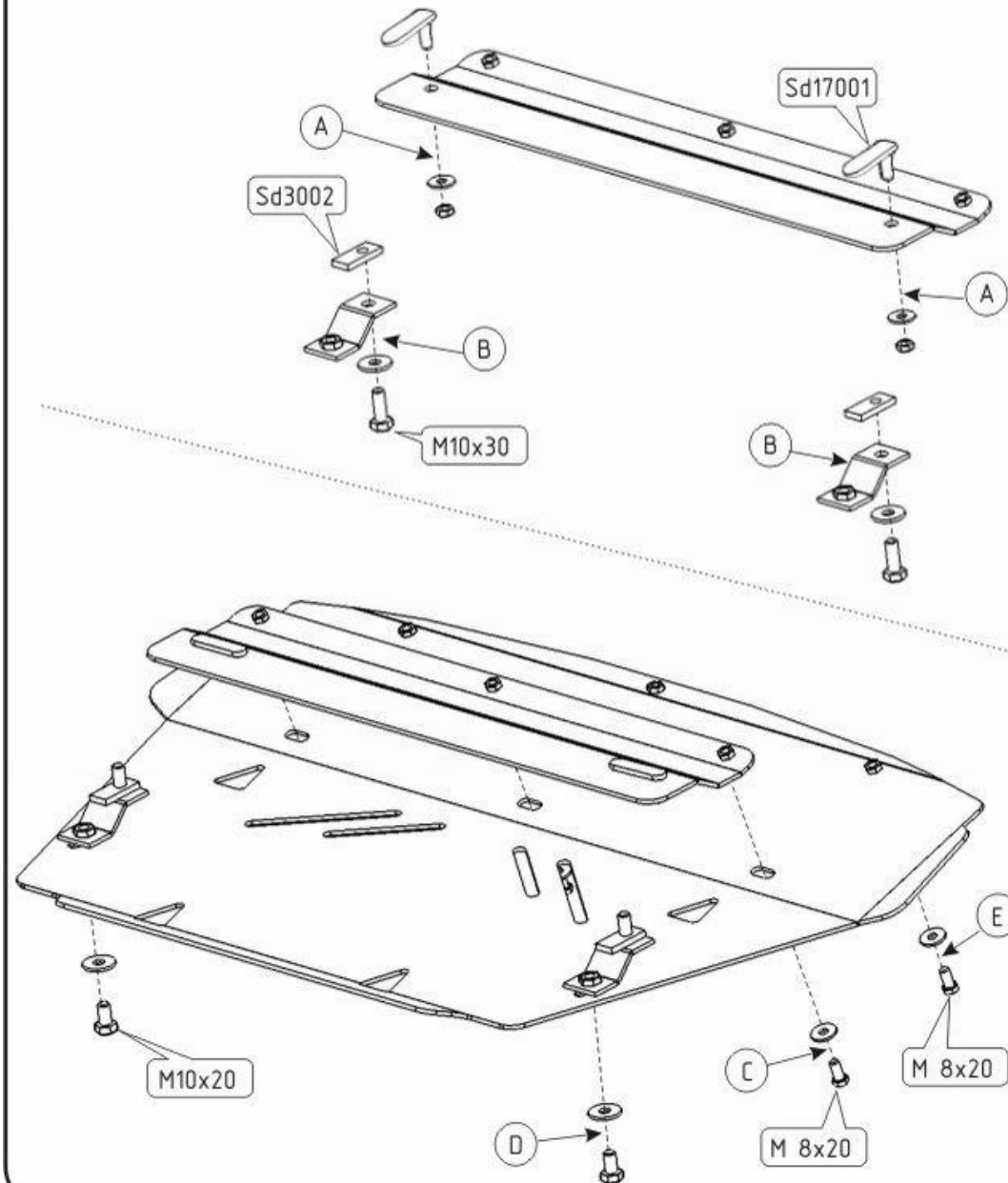


BMW X3

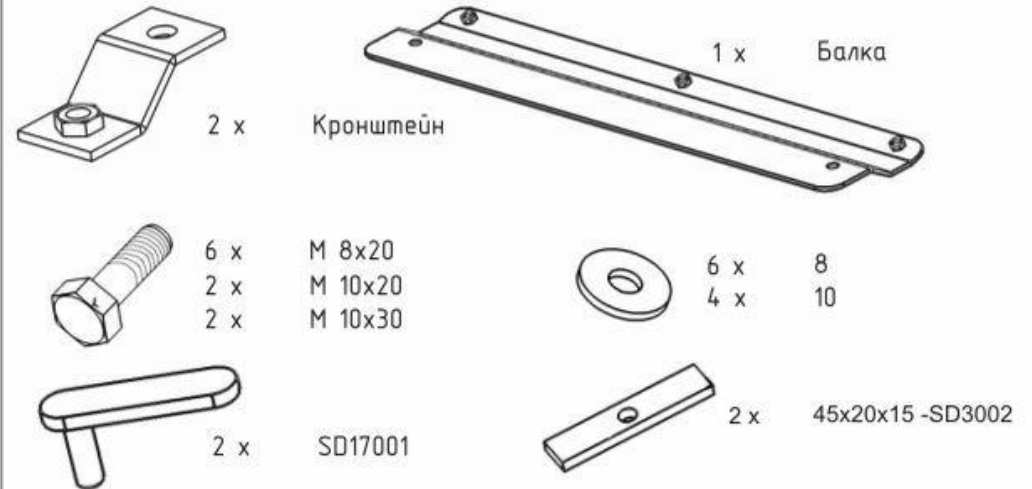
Кузов:
VIN:-

год вып.: 2005- ;
АКПП

Объем: все
Тип: 03.869
Тип: 03.870 (AL)



1. Снять штатный пластиковый пыльник.
2. В отверстия подрамника установить специальные болты SD17001 и прикрепить к ним балку защиты.
3. В следующие отверстия подрамника установить закладные планки SD3002 и прикрепить к ним кронштейны с помощью болтов M 10x30.
4. Основание защиты ввести под бампер и прикрепить болтами M 8x20 к установленной балке и болтами M 10x20 к установленным кронштейнам.
5. Нижнюю часть бампера соединить с защитой болтами M 8x20.
6. Все точки крепления затянуть.



ООО "Металлопродукция"