

BMW 3 - E46 4WD

Кузов:

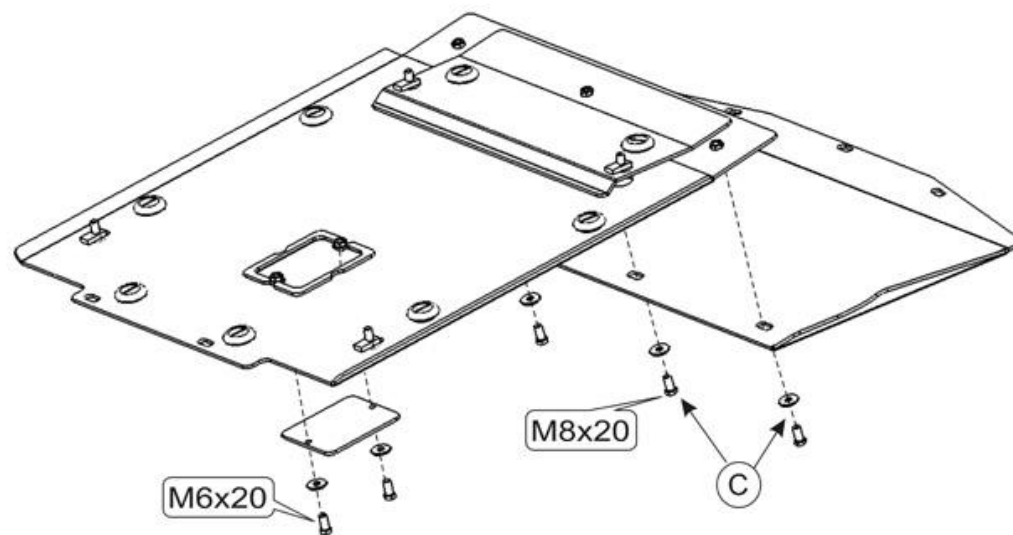
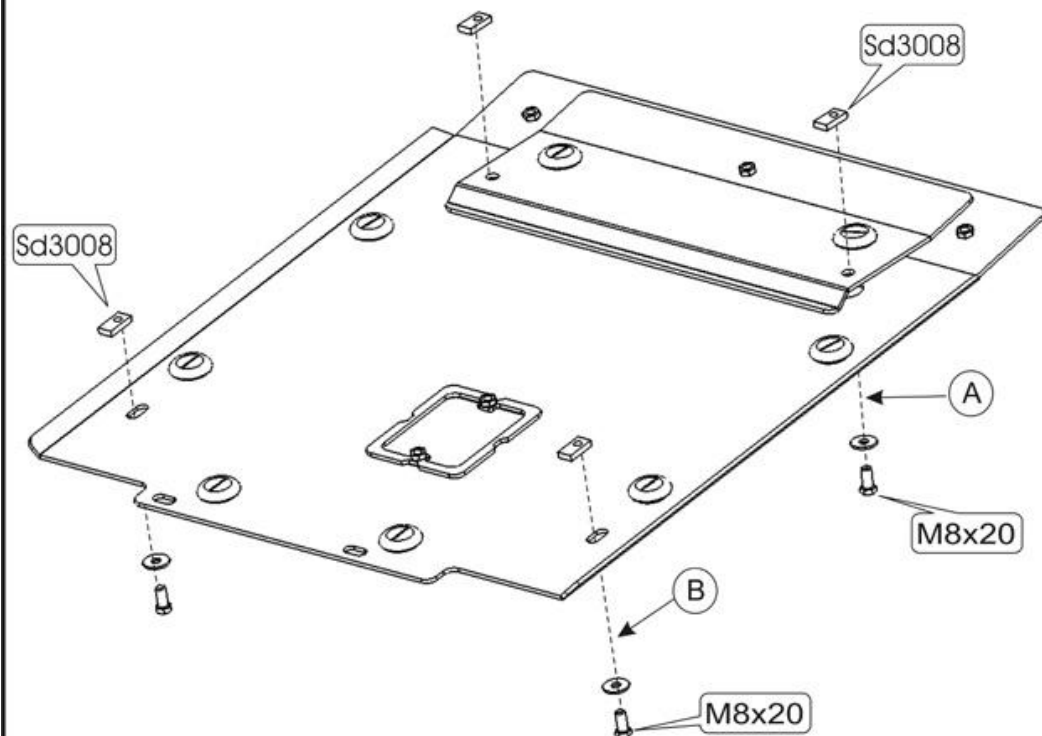
год вып.: 1998-

Объем: все

VIN:-

АКПП

TYPE :03.639



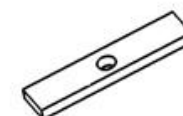
1 x Крышка люка



2 x M 6x20
7 x M 8x20



2 x 6
7 x 8



2 x 30x15x10 -SD3008

Комплектуется с защитой АКПП №640

1. Разобрать защиту на составные элементы.
2. Установить закладные планки в отверстия подрамника.
3. Защиту прикрепить болтами М 8x20 -(А),(В).
4. Переднюю деталь защиты установить под нижнюю часть бампера и прикрепить к установленной детали болтами М 8x20 -(С).
5. Бампер прикрепить к штатным точкам.
6. Все точки крепления затянуть.

ООО "Металлопродукция"