

BMW 3 (защита АКПП)

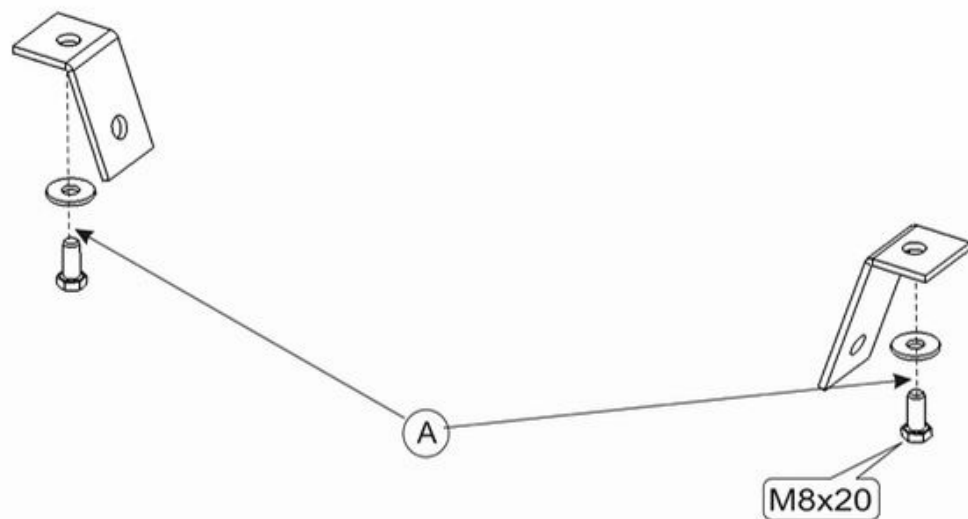
Кузов: E-46

год вып.:1998-;

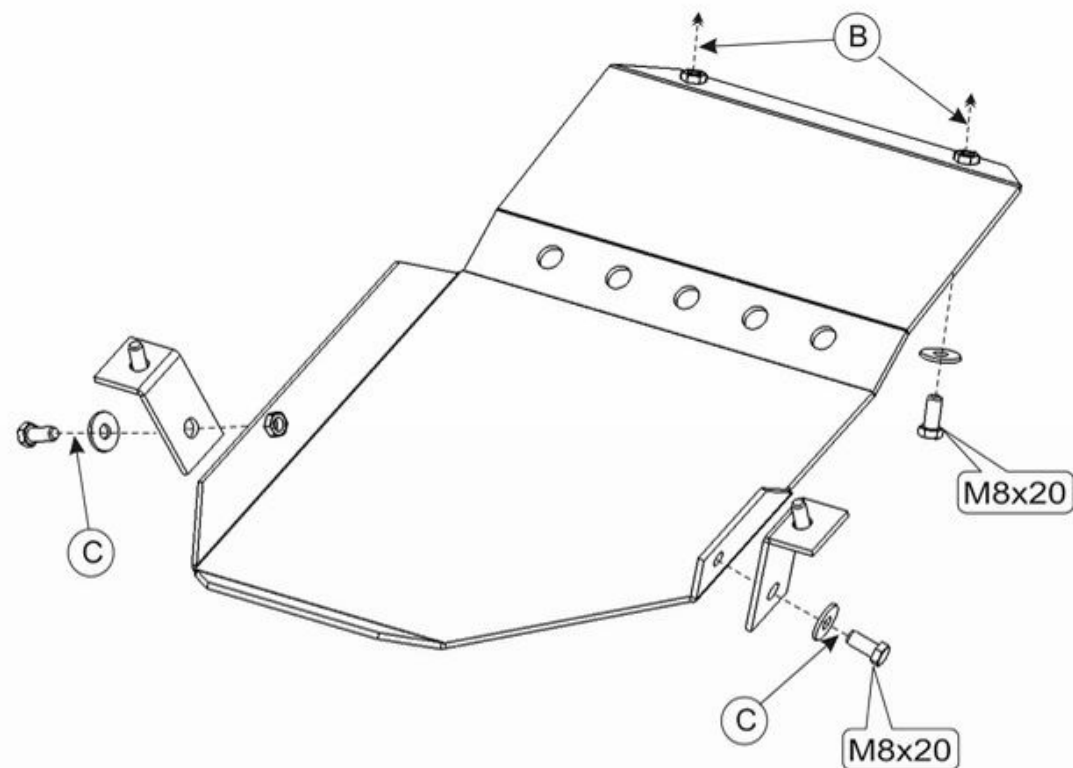
Объём: ----;

VIN:-

TYPE :03.420



1. Защита ставится при установленной защите 03.326.
2. Установить кронштейны защиты прикрепив их к силовым элементам кузова болтами М 8х20 -(А).
3. Защиту прикрепить к защите картера и к установленным кронштейнам болтами М 8х20 -(В),(С).



6 x M 8x20



6 x 8



2 x Кронштейн

ООО "Металлопродукция"