

BMW 5 (защита МКПП)

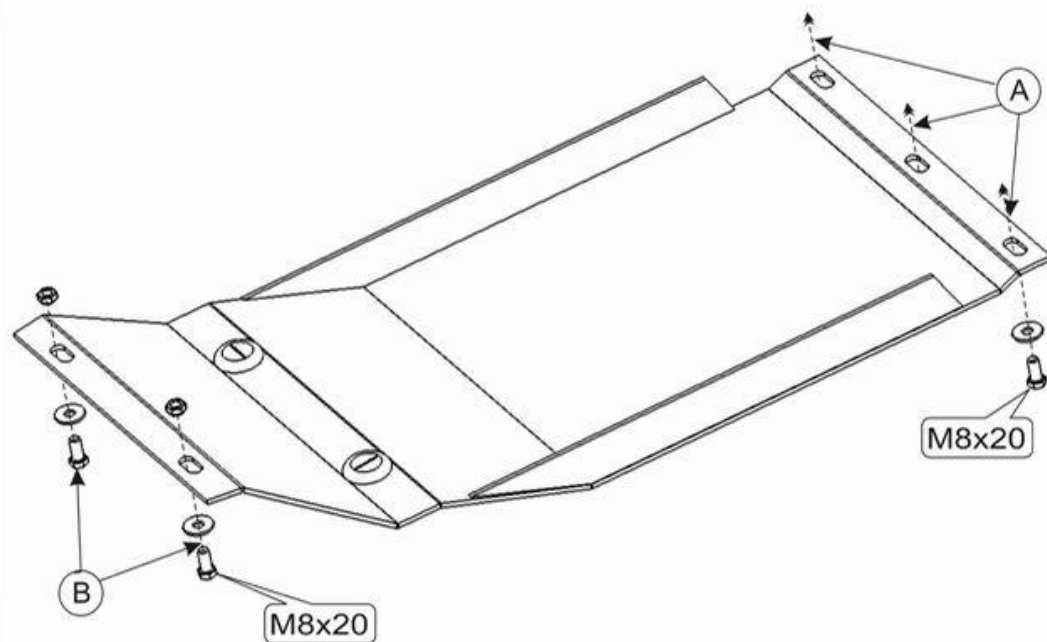
Кузов: E-39

год вып.:1995-;

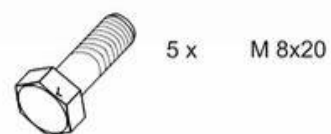
Объем: -----;

VIN:-

TYPE :03.401



1. Защита устанавливается совместно с защитой картера 03.294.
2. Защиту прикрепить спереди к защите картера болтами М 8х20 -(А).
3. Заднюю часть защиты прикрепить к поперечной балке кузова болтами М 8х20 -(В).
4. Все точки крепления затянуть.



5 x M 8x20



5 x 8



2 x Гайка М8

ООО "Металлопродукция"