

# AUDI Q7

Кузов:

год вып.: 2007- ;

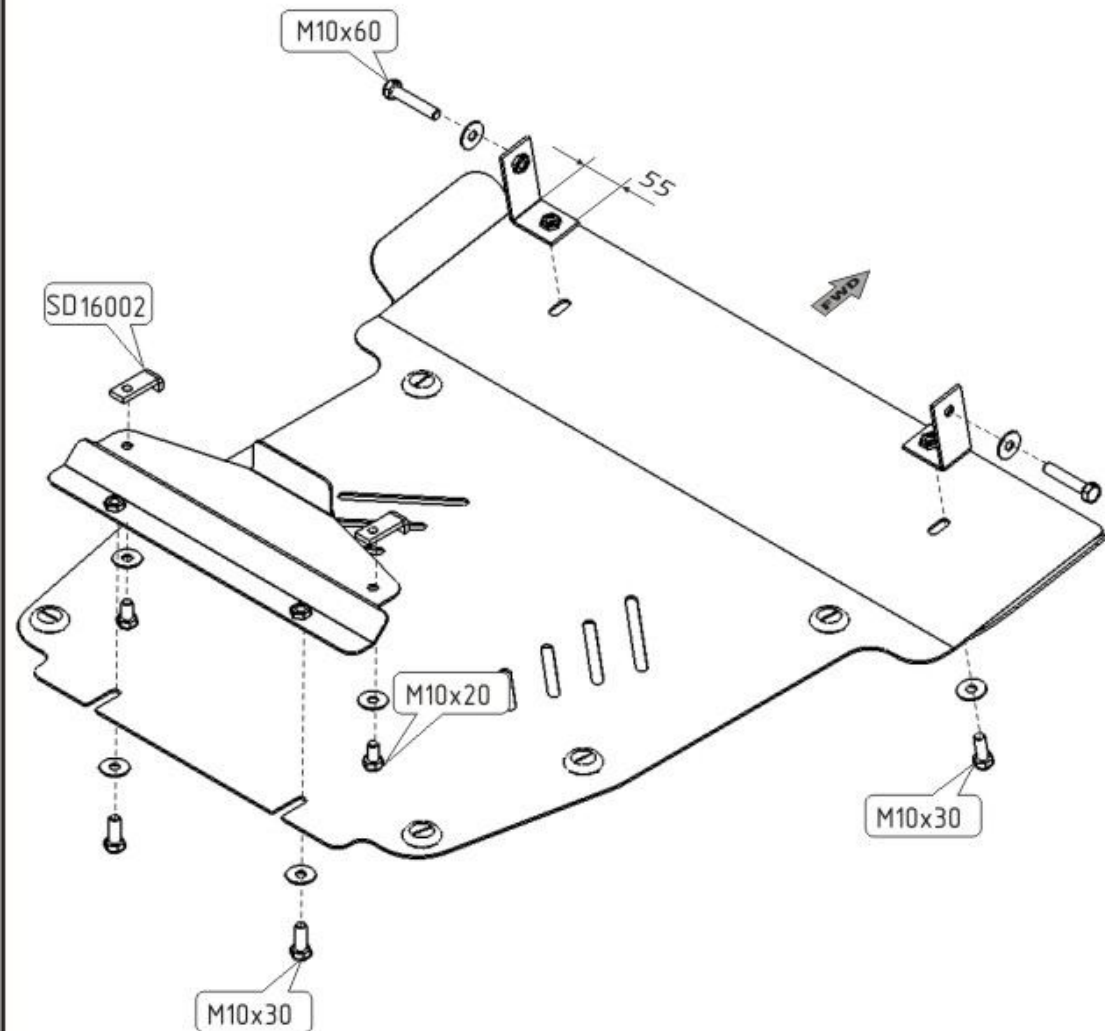
Объем: 4.2

VIN:-

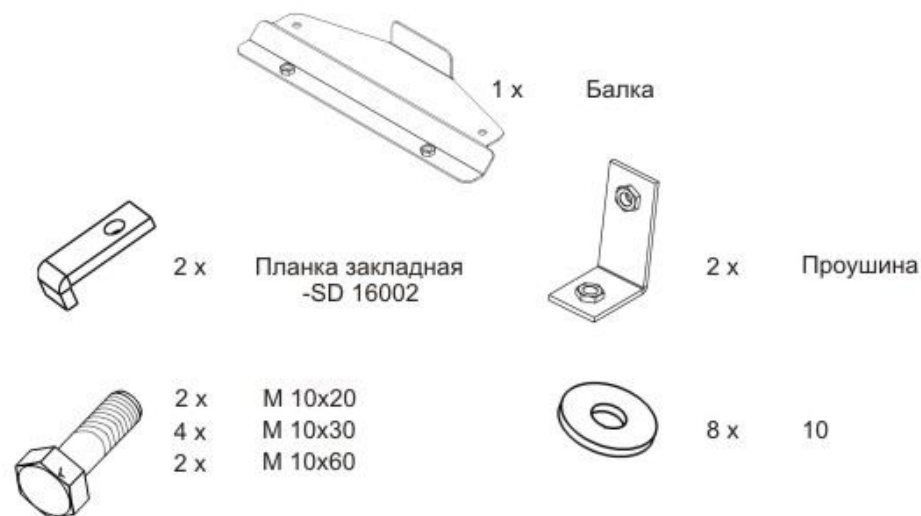
АКПП

Тип: 02.1224 Steel

Тип: 02.1225 Aluminium



1. Снять штатный пластиковый пыльник.
2. Разобрать защиту на составные элементы.
3. Балку защиты прикрепить к поперечной балке подрамника.
4. Проушины защиты крепятся к внутренней стороне силового элемента крепления стабилизатора.
5. Основание защиты крепится к установленным деталям.
6. Все точки крепления затянуть.



ООО "Металлопродукция"