

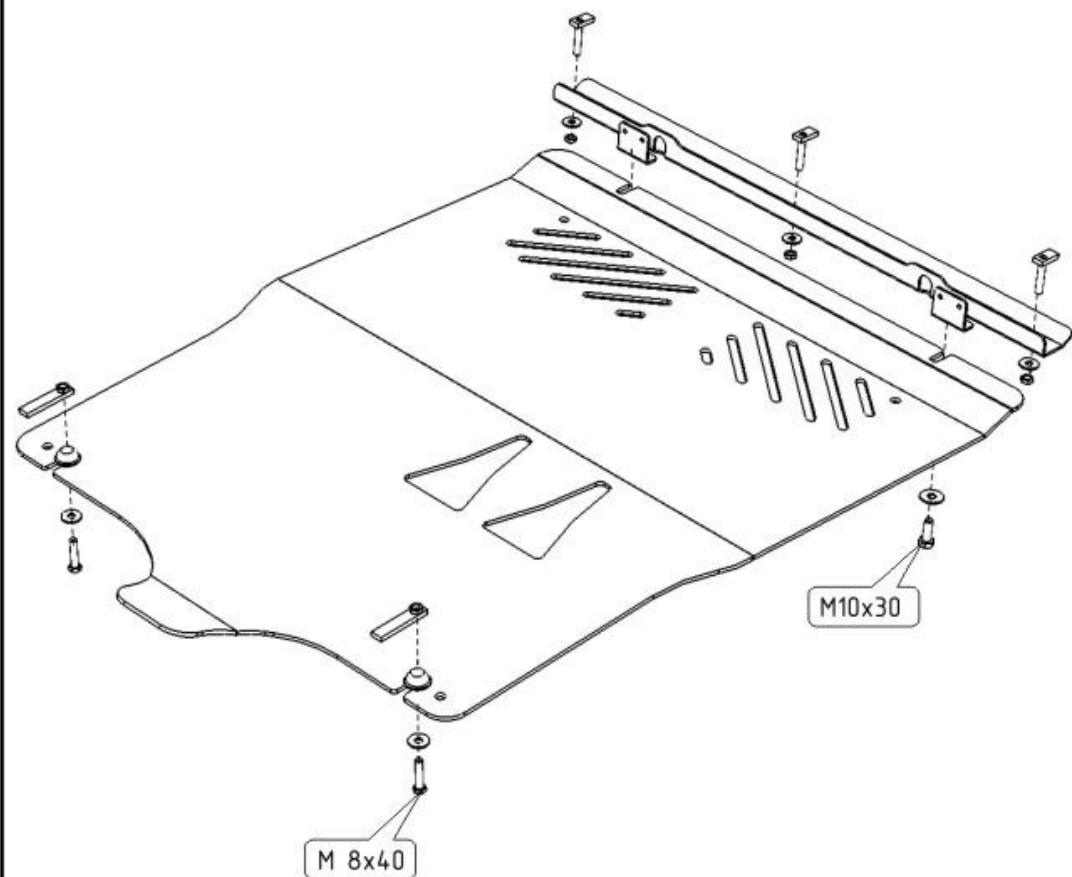
AUDI S8

Кузов: год вып.: 2006- ;

Объем: 5.2

VIN:- WAUZZZ4E77N005052 АКПП

Type: 02.1009



1. Снять штатный пластиковый пыльник.
2. На рамке радиатора, снять клипсы для крепления пыльника.
3. На освобожденные места установить специальные закладные защиты.
4. Отвернуть два болта крепления трубки охлаждения к кожуху радиатора.
5. Балку защиты установить на нижнюю часть кожуха радиатора.
6. Закрепить на свои места кронштейны трубки охлаждения.
7. Нижнюю часть амортизатора надеть на установленную балку так, чтобы специальные закладные попали в отверстия на амортизаторе. После этого можно закрепить балку вместе с амортизатором.
8. В крепежные отверстия, на балке защиты, ввернуть болты на несколько оборотов.
9. Установить штатный пыльник на свое место, предварительно вырезав часть которая упирается в балку.
10. Основание защиты установить спереди под установленные болты.
11. Задняя часть крепится через амортизаторы к штатным отверстиям на подрамнике.
12. Все точки крепления затянуть.



ООО "Металлопродукция"