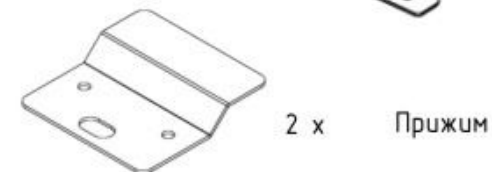
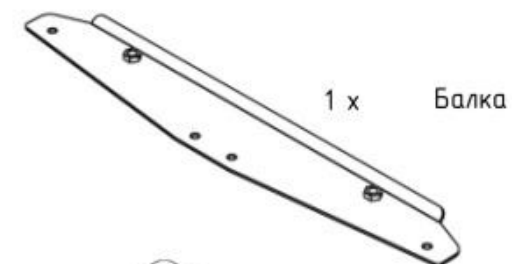
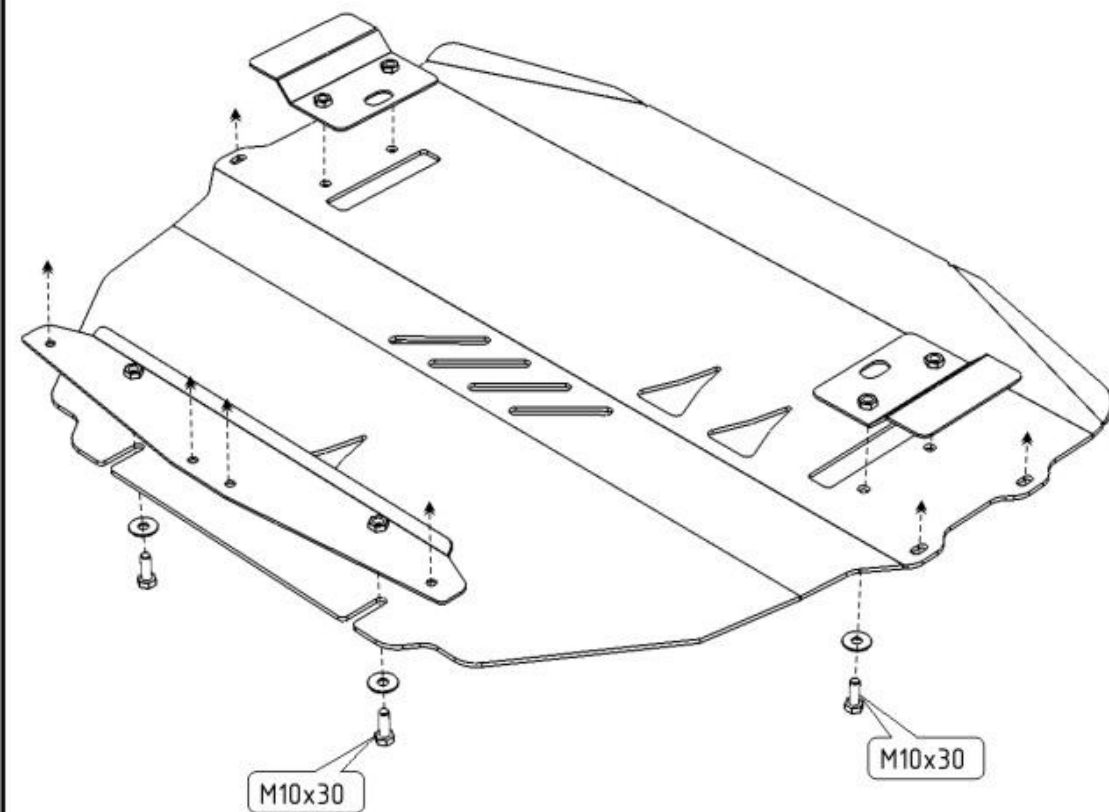


AUDI TT QUATRO

Кузов: год вып.: 2006- ; Объем: 3.2
VIN:- TRUZZZ8J271002146 АКПП Type: 02.1001 AI



1. Снять штатный пластиковый пыльник.
2. Балку защиты прикрепить под штатные болты к балке переднего моста и ввернуть болты M10X30.
3. Защиту надеть задней частью на установленные болты и, придерживая переднюю часть, через отверстия в защите, установить прижимы.
4. Прижимы устанавливаются поверх штатного подрамника.
5. Все точки крепления затянуть.



6 x M 10x30



6 x 10

ООО "Металлопродукция"