

AUDI A4

Кузов:

год вып.: 2005 -;

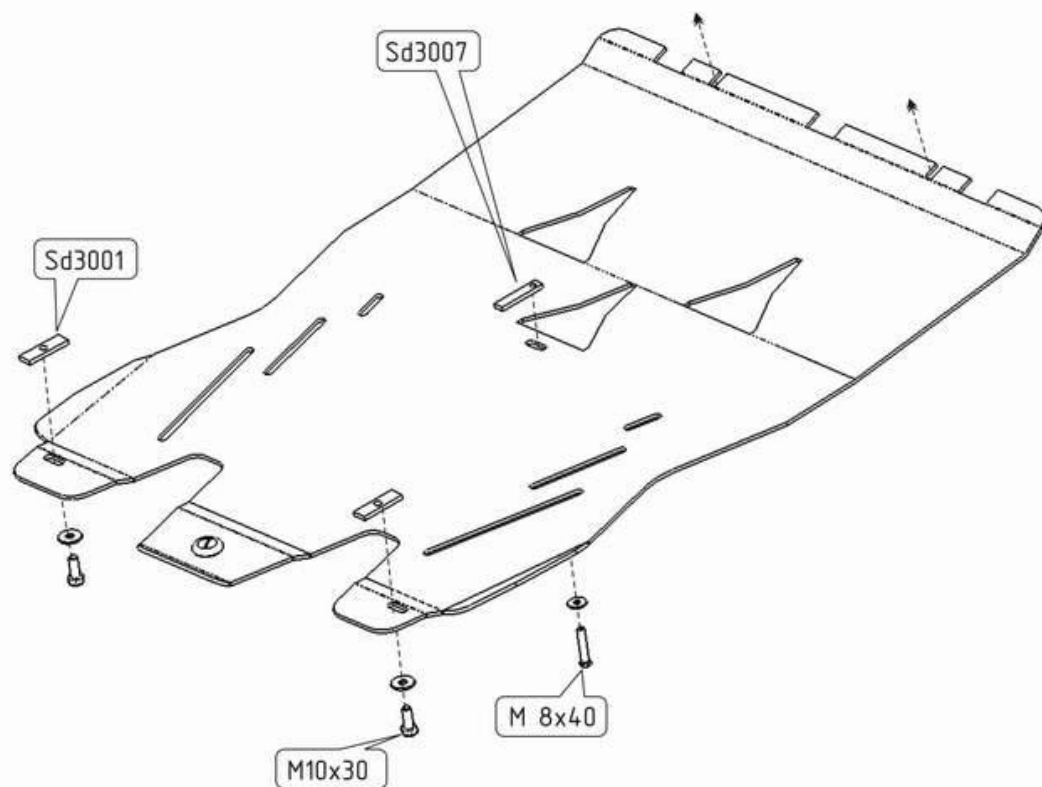
Объем: все

VIN:-

АКПП

Тип: 02.817

Тип: 02.818(AL)



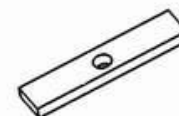
1. Защита устанавливается поверх штатного пыльника.
2. Отвернуть на несколько оборотов штатные болты крепления пыльника.
3. В отверстия балки опоры КПП вставить закладные планки.
4. Отсоединить центральную точку крепления пыльника и сдвинуть через вентиляционное отверстие крепёжную скобу.
5. На освободившееся место установить закладную планку.
6. Защиту передней частью установить под штатные болты.
7. Заднюю часть прикрепить к установленным планкам.
8. Дополнительно прикрепить середину защиты к установленной планке.
9. Все точки крепления затянуть.



1 x M 8x40
2 x M 10x30



1 x 8
2 x 10



1 x 70x10x15 - SD3007
2 x 65x20x32 - SD3001

ООО "Металлопродукция"