

Audi Allroad

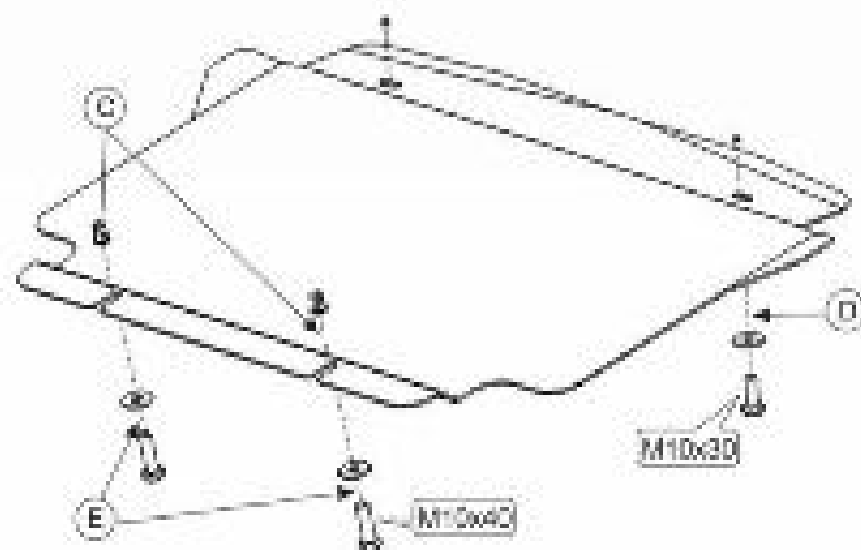
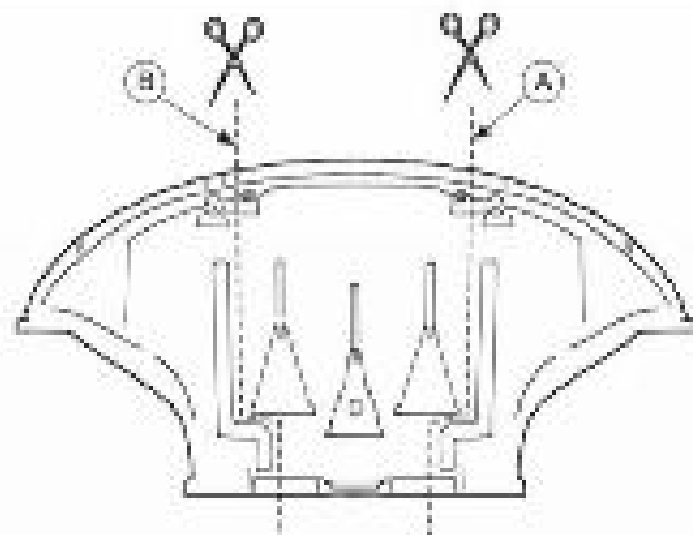
Курсов: год вып.: 2000-2004;

Объем: ---;

VIN: WAUJZZ4B83N002400

АКПП

TYPE :02 667 -сталь
TYPE :02.000 -алюминий



1. Снять штатный пластиковый пыльник.
2. Снять планку крепления пыльника.
3. Разрезать пыльник ножовочным полотном вдоль внутреннего края ребра жесткости справа и слева - (А), (В), затем боковые части установить на свои места.
4. В отверстия балки переднего моста установить распорные резьбовые втулки при помощи специального инструмента - (С).
5. Передняя часть защиты крепится на штатные места болтами М 10х30 - (D).
6. Задняя часть защиты крепится болтами М 10х40 к установленным распорным втулкам - (Е).
7. Болты крепления задней части защиты служат также для крепления защиты КПП.



2 x M 10x30
2 x M 10x40



3 x 8
4 x 10



2 x Втулка распорная

ООО "Металлопродукция"