

Audi A6

Кузов:

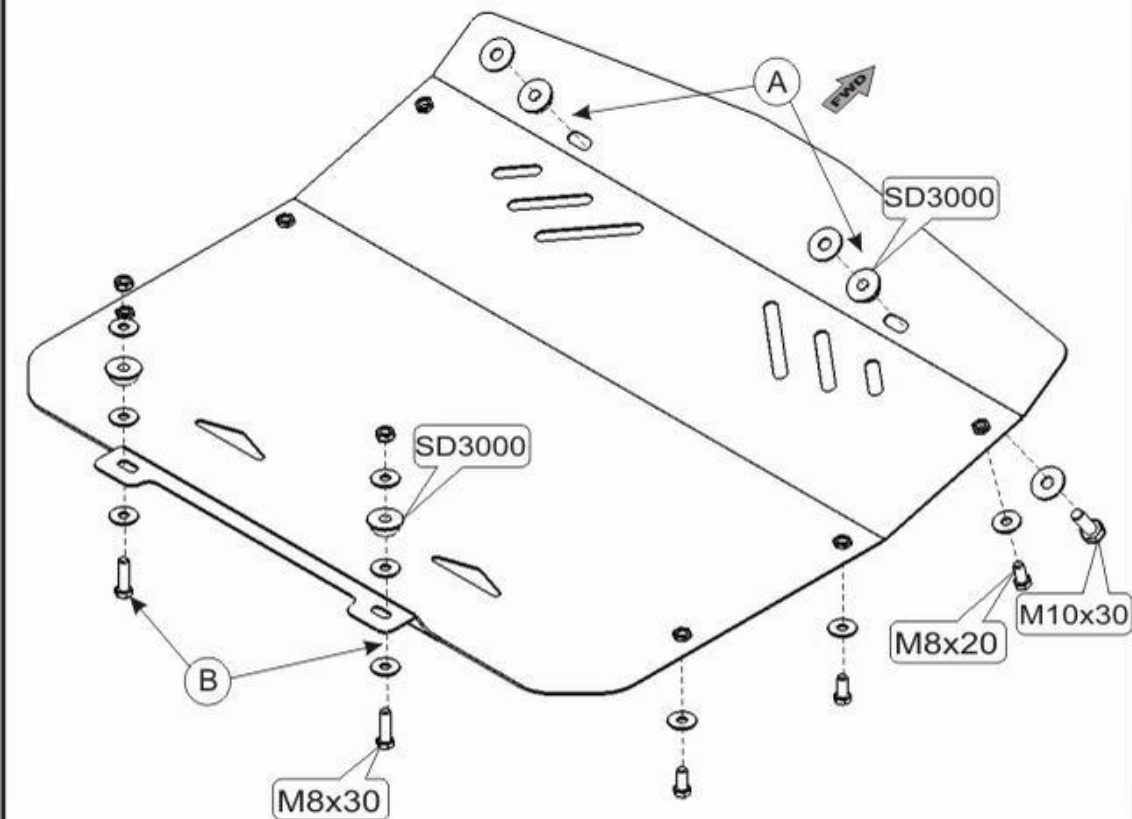
год вып.: 1994-1997;

Объём: 2,5TD;

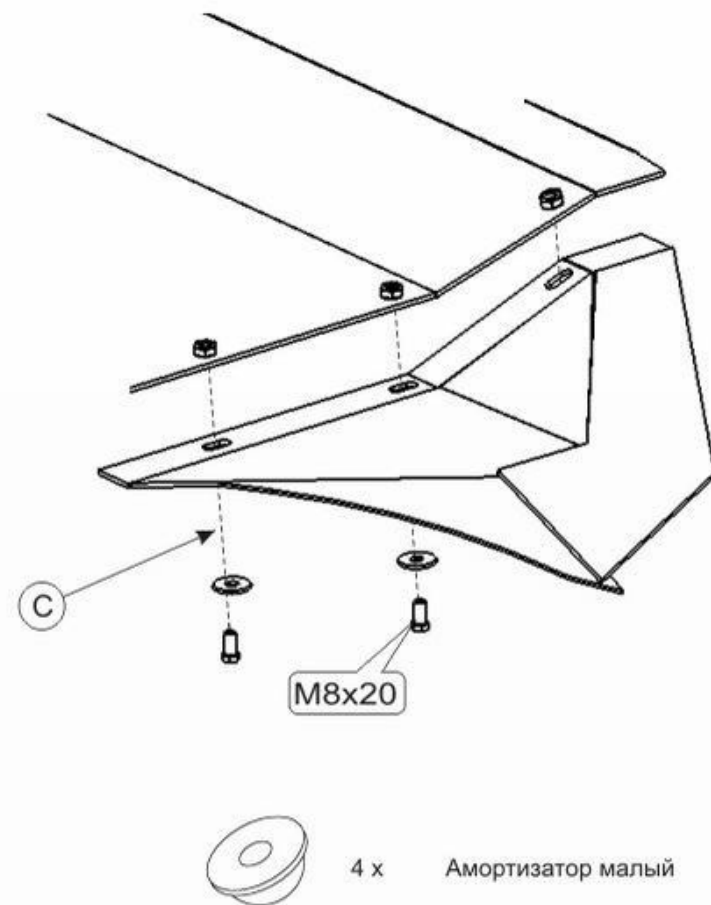
VIN:-

МКПП

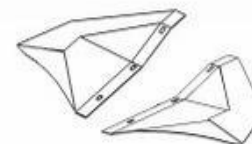
TYPE :02.0490



1. Снять штатный пластиковый пыльник.
2. Снять крепёжную пластину.
3. Защиту установить под бампер и прикрепить к штатным проушинам болтами М 10х30 -(А).
4. Заднюю часть прикрепить к штатным проушинам на подрамнике болтами М 8х30 -(В).
5. Дополнительно установить защитные крылья прикрепив их к защите болтами М 8х20 -(С).
6. Все точки крепления затянуть.



2 x Гайка М8



2 x Крылья пластиковые (левое+правое)



6 x М 8х20
2 x М 8х30
2 x М 10х30



12 x 8
4 x 10

ООО "Металлопродукция"