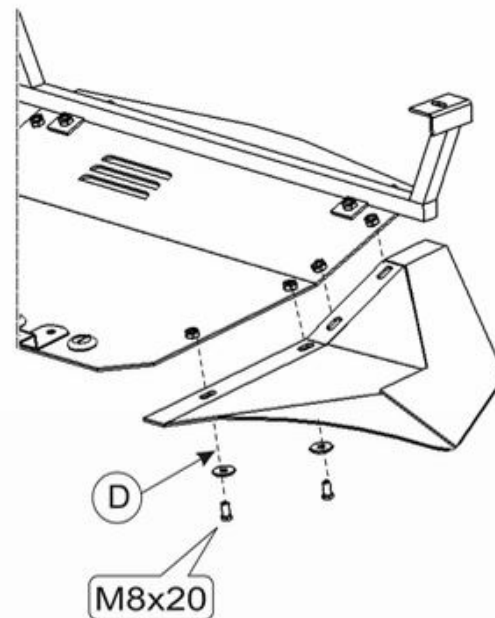
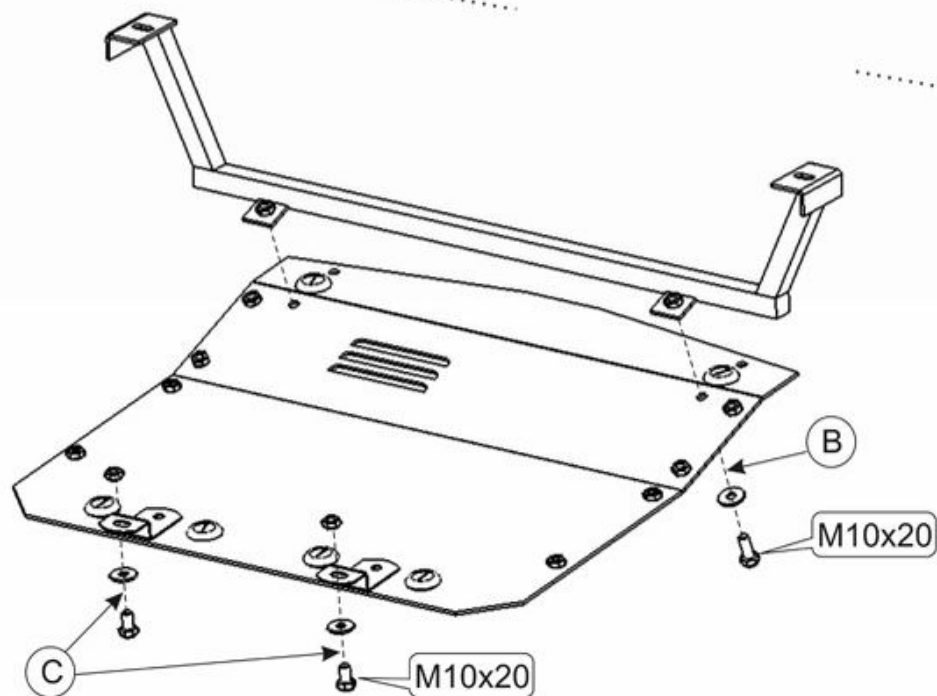
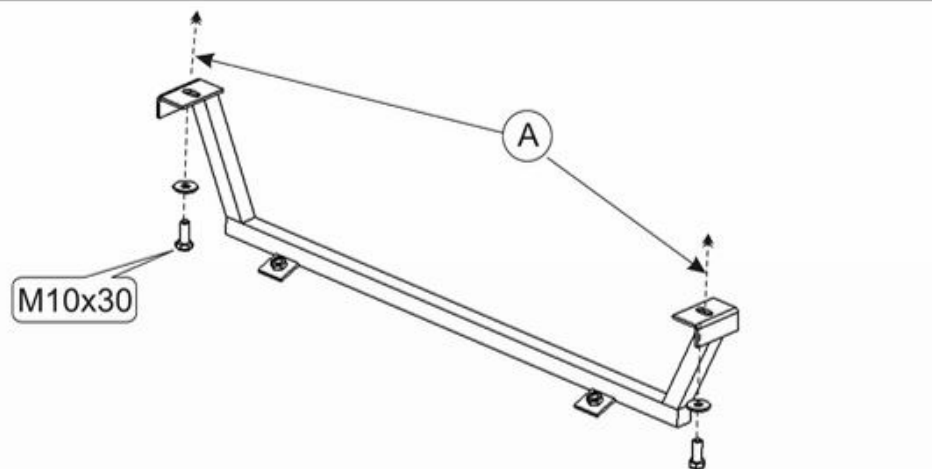


Audi 100

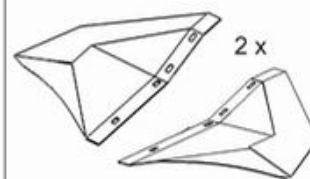
Кузов:
VIN:-

год вып.:1990-1994;

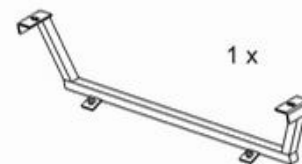
Объём: 2,0;
TYPE :02.350



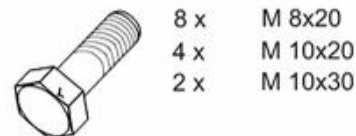
1. Снять штатный пыльник.
2. Снять крепёжную пластину пыльника.
3. Установить переднюю балку защиты прикрепив её на штатные места в лонжеронах болтами М 10х30 -(А).
4. Основание защиты прикрепить к установленной балке болтами М 10х20 -(В).
5. Заднюю часть защиты прикрепить к штатным проушинам на подрамнике болтами М 10х20 -(С).
6. Установить защиты крылья -(D).
7. Все точки крепления затянуть.



2 x Пластиковых пыльника



1 x Балка передняя



8 x М 8х20
4 x М 10х20
2 x М 10х30



8 x 8
6 x 10



2 x Гайка М10

ООО "Металлопродукция"