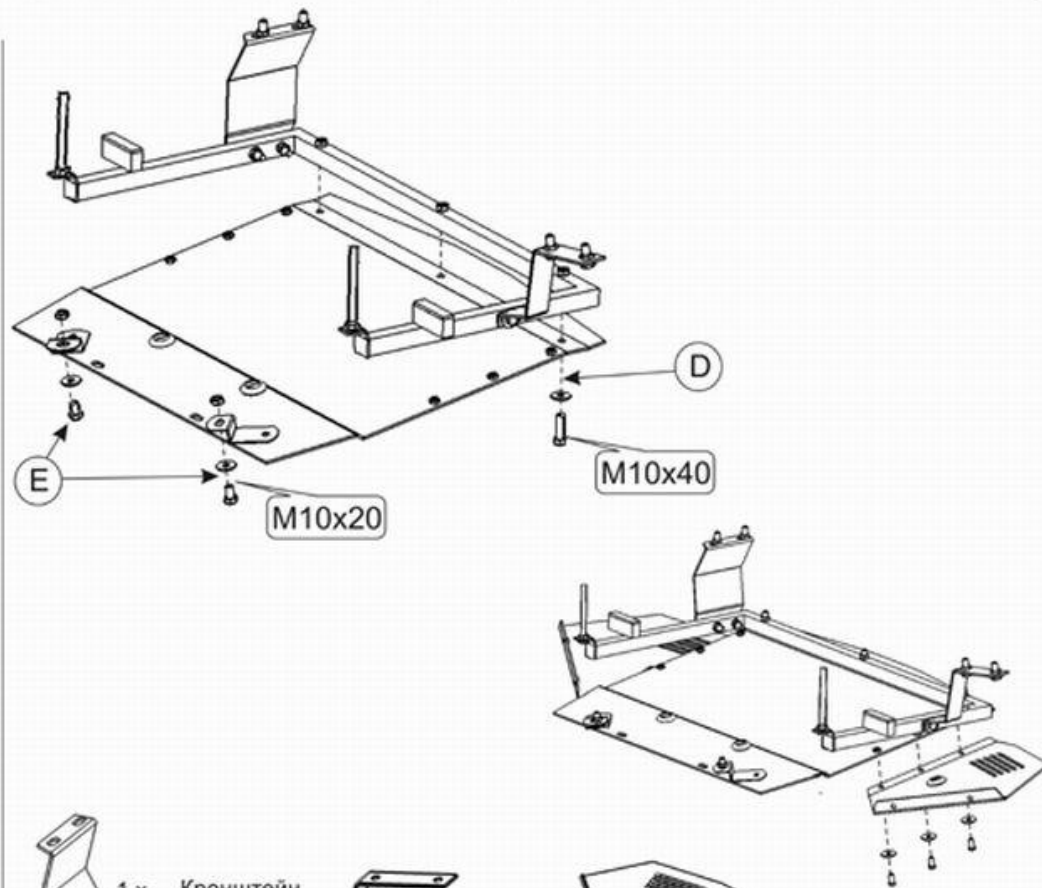
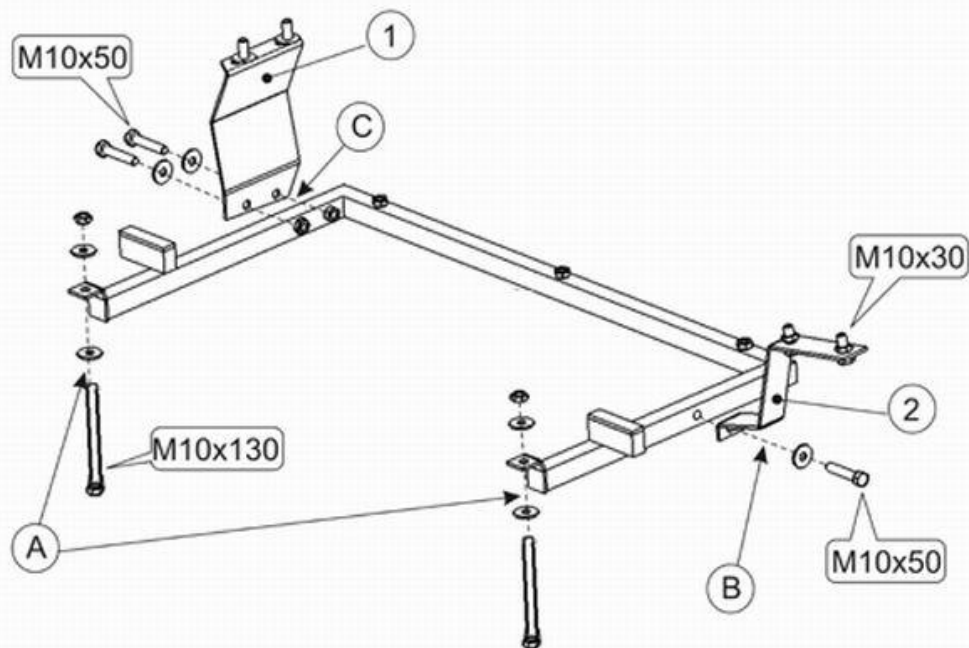


Audi A8

Кузов:
VIN:-

год вып.:1994-;

Объём: до 6,0;
АКПП TYPE :2.085



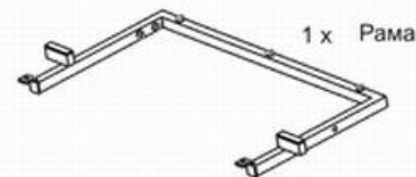
1. Снять штатный пыльник.
2. Снять пластину крепления пыльника.
3. Установить раму защиты прикрепив её к подрамнику машины болтами М 10х130 -(А).
4. Если есть возможность ,то дополнительно установить кронштейны 1 и 2 -(В),(С).
5. Установить защиту прикрепив её сперди к установленной раме болтами М 10х40 -(D).
6. Задняя часть защиты крепится к штатным проушинам на подрамнике болтами М 10х20 -(Е).
7. Установить боковые защитные крылья.
8. Все точки крепления затянуть.



10 x M 8x20
2 x M 10x20
3 x M 10x30
3 x M 10x40
3 x M 10x50
2 x M 10x130

10 x 8
16 x 10

8 x Гайка М10



ООО "Металлопродукция"