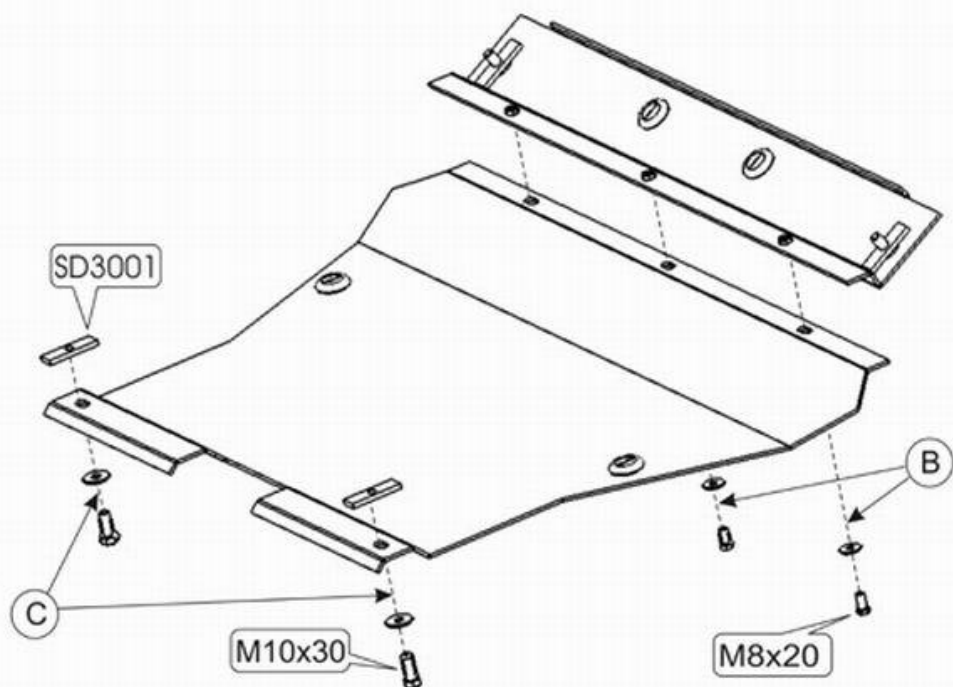
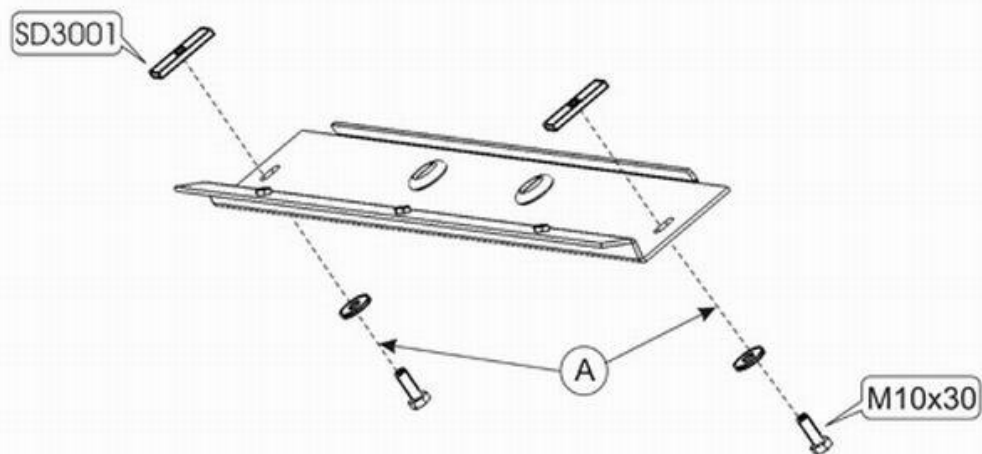


# Alfa Romeo 166 V6

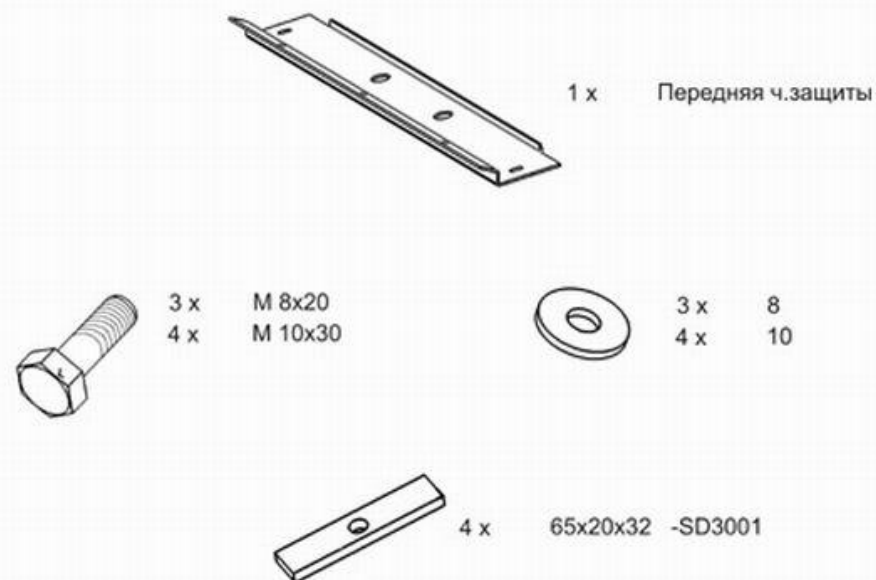
Кузов:  
VIN:-

год вып.:1998-;

Объём: 3,0;  
TYPE :1.489



1. Разобрать защиту на составные элементы.
2. Установить закладные планки SD3001 в отверстия передней части подрамника.
3. Переднюю раму защиты прикрепить к установленным планкам болтами M 10x30 -(A).
4. Установить закладные планки в задней части подрамника.
5. Защиту прикрепить спереди к установленной детали болтами M 8x20 -(B) и сзади к планкам болтами M 10x30 -(C).
6. Все точки крепления затянуть.



ООО "Металлопродукция"