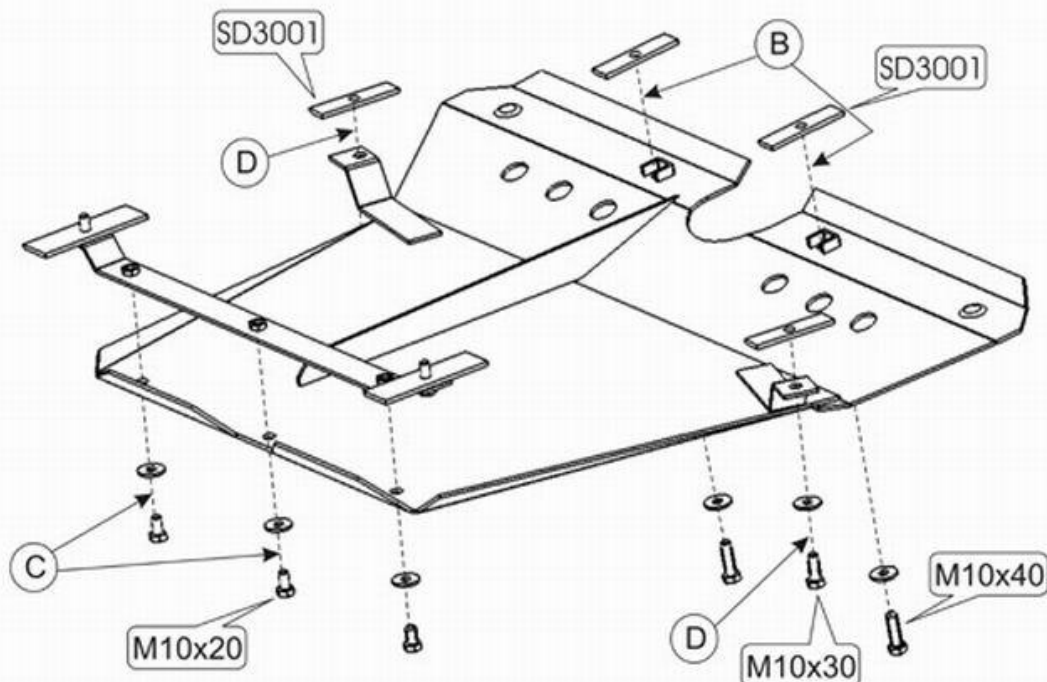
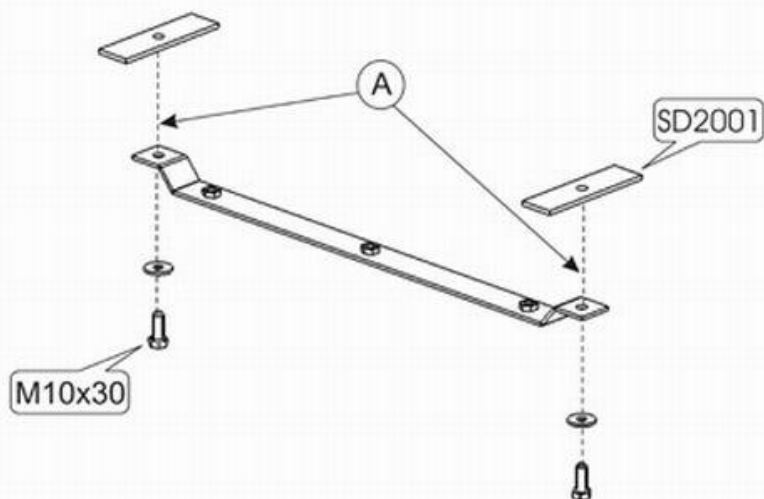


Alfa Romeo 164

Кузов:
VIN:-

год вып.:1988-1997;

Объём: все;
TYPE :1.136



1. Разобрать защиту на составные элементы.
2. Установить закладные планки SD2001 в отверстия задней части подрамника .
3. К установленным планкам прикрепить балку защиты болтами М 10х30 -(А).
4. Установить закладные планки SD3001 в отверстия передней части подрамника и по сторонам .
5. Защиту прикрепить спереди к установленным планкам болтами М 10х40 -(В).
6. Заднюю часть прикрепить к установленной балке болтами М 10х20 -(С).
7. Дополнительно боковые части защиты крепятся болтами М 10х30 -(D).
8. Все точки крепления затянуть.



ООО "Металлопродукция"