

## Особенности устройства Северс М1.

4.3 Подключение подогревателя (как прибора класса защиты I) осуществлять только к 3-проводной однофазной питающей сети (см. схему рисунок 1).

- 1 – корпус
- 2 – термовыключатель
- 3 – терморегулятор
- 4 – ТЭН
- 5 – провод
- 6 – вилка
- 7 – розетка

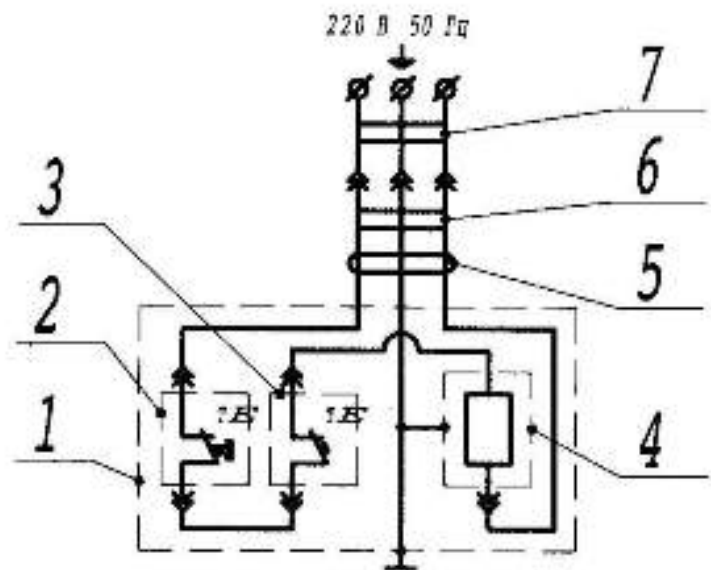


Рисунок 1

## 5 УСТРОЙСТВО И ПРИНЦИП РАБОТЫ

5.1 Устройство подогревателя представлено на рисунке 2.

- 1 – ТЭН
- 2 – терморегулятор
- 3 – термовыключатель
- 4 – провод
- 5 – корпус
- 6 – шарик
- 7 – клапан
- 8 – входной патрубок
- 9 – выходной патрубок
- 10 – ограничитель хода
- 11 – пробка
- 12 – крышка

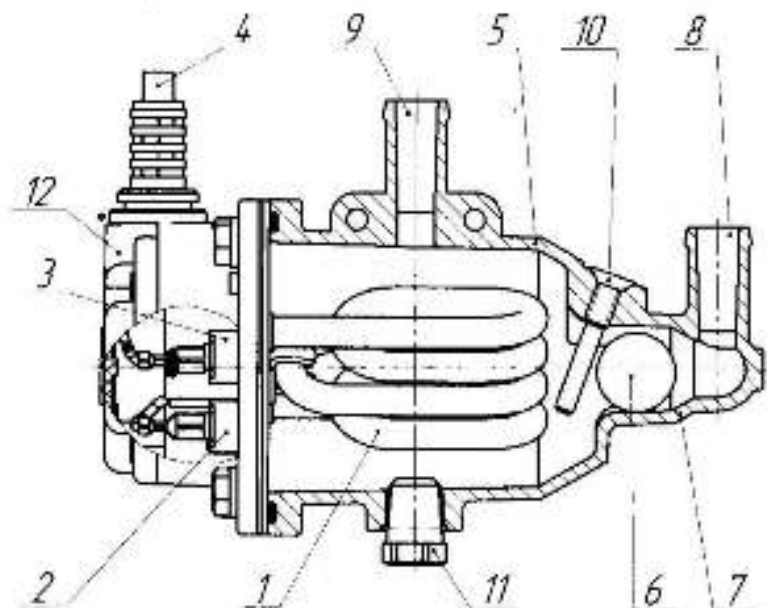


Рисунок 2