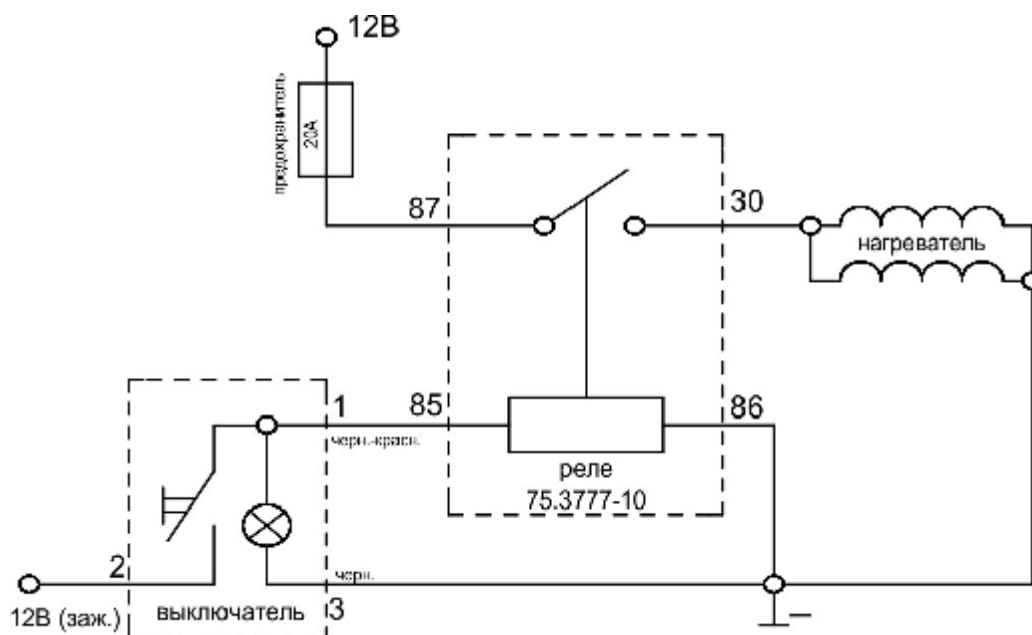


Инструкция по установке ТЕРМИТ СТЗ-35



1. Установка нагревателя:

- 1.1. Удалите транспортные элементы.
- 1.2. Вставьте ремень в защёлку.
- 1.3. Установите нагревательный элемент на аккумулятор.
- 1.4. Подтяните ремень до момента фиксации нагревателя.
- 1.5. Подключите нагреватель напрямую от аккумулятора.
- 1.6. Разогрейте в течение 5 мин. до момента повышения пластичности нагревателя.
- 1.7. Подтяните ремень ещё раз.
- 1.8. Отключите нагреватель.

2. Подключение к системам автомобиля:

- 2.1. Установите силовое реле рядом с аккумулятором.
- 2.2. Установите предохранитель.
- 2.3. Соедините реле, предохранитель и нагреватель согласно электрической схеме.
- 2.4. Протяните управляющий провод в салон автомобиля.

3. Салон автомобиля:

- 3.1. Установите выключатель в видимом, легкодоступном месте.
 - 3.2. Подключите управляющий провод к выключателю.
 - 3.3. Подключите плюс от "зажигания" к выключателю.
- 4. Включите систему, проверьте работоспособность.**



Материал взят с сайта termit3.ru

АВТО
находка **.ru**
www.autonahodka.ru