

ПРОИЗВОДИТЕЛЬ:

ООО “АДВЕРС”

443100

г.Самара, Лесная 11

Тел.(846) 270-65-09, 270-68-64

Факс (846) 270-65-09

E-mail:advers - ts@ yandex.ru



Обогреватели воздушные дизельные:

ТЕРММИКС –15Д- 12,

ТЕРММИКС –15Д- 24.

Руководство по эксплуатации

АДВР.011.00.00.000 РЭ

Содержание

	Стр
1 Введение	3
2 Основные параметры и характеристики	3
3 Техника безопасности	3
4 Описание устройства и работы обогревателя	4
5 Блок управления обогревателя	6
6 Устройство пуска, индикации и подкачки топлива	6
7 Неисправности	8
8 Поиск неисправности обогревателя	8
9 Техническое обслуживание	9
10 Подготовка и работа с обогревателем	10
11 Рекомендации	10
12 Транспортировка и хранение	11
13 Гарантийные обязательства	11
14 Комплектность	11
15 Свидетельство о упаковывании	12
16 Свидетельство о приемке	12
17 Свидетельство о продаже	13
Гарантийные талоны	14

1 Введение

Настоящее «Руководство по эксплуатации» (РЭ) предназначено для изучения устройства, работы и правил эксплуатации обогревателей ТЕРММИКС-15Д- 12, ТЕРММИКС-15Д-24 (далее по тексту – обогреватель).

Обогреватель предназначен для подогрева поддона картера двигателя, коробки передач, мостов, отсека аккумуляторной батареи, топливной арматуры автотранспортных средств (АТС). Обогревателем можно обеспечить предпусковой подогрев цилиндров двигателей с воздушным охлаждением.

«Руководство по эксплуатации» может не отражать незначительные конструктивные изменения, внесенные предприятием - изготовителем после подписания к печати данного РЭ.

2 Основные параметры и характеристики

1 Теплопроизводительность	-	15 кВт
2 Температура горячих газов	-	400 -500 ⁰ С
3 Номинальное напряжение питания	-	12 В или 24 В
4 Потребляемая мощность	-	70 Вт
5 Расход топлива (дизельное по ГОСТ 305)	-	1,6 л/час
7 Управление	-	ручное
8 Масса без топлива в баке, не более	-	8 кг

3 Техника безопасности

Внимание!! 1 Учитывая опасность отравления при работающем обогревателе нельзя пользоваться обогревателем в закрытых помещениях.

2. Запрещается эксплуатация обогревателя без присутствия пользователя.

3. Пользователю в целях безопасности эксплуатации необходимо после запуска обогревателя убедиться, что происходит процесс горения в камере сгорания (визуально).

3.1 Обогреватель разрешается применять только для целей, указанных в настоящем руководстве по эксплуатации.

3.2 Рабочее место, оборудованное обогревателем, должно иметь огнетушитель.

3.3 Обогреватель запрещается применять в местах, где могут образовываться и скапливаться легковоспламеняемые пары и газы, или большое количество пыли.

3.4 Обогреватель должен быть выключен при заправке топливом.

3.5 При появлении неисправностей в работе обогревателя необходимо обращаться в специализированные ремонтные организации, уполномоченные заводом-изготовителем.

3.6 Запрещается отключение эл. питания обогревателя до окончания цикла продувки.

3.7 Запрещается отсоединять разъем питания при работающем обогревателе.

3.8 После выключения обогревателя повторное включение должно быть не ранее, чем через 5-10 секунд.

3.9 Запрещается переустановка жаровой трубы при работе обогревателя.

3.10 Запрещается при подкачки топлива переливать топливом камеру сгорания см. п.10.4.

3.11 При несоблюдении вышеперечисленных требований потребитель несет ответственность за безопасность эксплуатации обогревателя и лишается прав на гарантийное обслуживание обогревателя.

4 Описание устройства и работы обогревателя

Обогреватель является автономным устройством. Основные узлы обогревателя показаны на рис. 1.

Назначение основных узлов обогревателя:

- нагреватель предназначен для образования потока горячих газов;
- топливный насос для подачи топлива в камеру сгорания;
- блок управления осуществляет управление по программе устройствами обогревателя;
- жгут питания с разъемом и клеммами служит для соединения с аккумуляторной батареей или с источником питания с напряжением 12В или 24В, и силой тока не менее 20А (для источника питания). При постоянном использовании жгута на автомобиле на разъем необходимо устанавливать заглушку для защиты контактов от пыли и влаги;
- жгут переходный с двумя разъемами (жгут на рисунке не показан) служит для установки обогревателя на различном расстоянии от источника питания с целью обогрева различных узлов автомобиля;
- стойки служат для расположения обогревателя на разной высоте.

Принцип действия обогревателя основан на сгорании топливовоздушной смеси в камере сгорания и перемешивании ее с воздухом, который поступает в результате инжекции вдоль юбки камеры сгорания. Температуру горячих газов на выходе из обогревателя можно изменять в пределах от 400 до 500°С. Изменение температуры производится за счет изменения положения жаровой трубы. В максимально выдвинутом положении температура на выходе 400 °С. При изменении положения жаровой трубы необходимо соблюдать технику безопасности в виду высокой температуры жаровой трубы, а также необходимо производить ее фиксацию стопорным винтом (см. рис. 1).

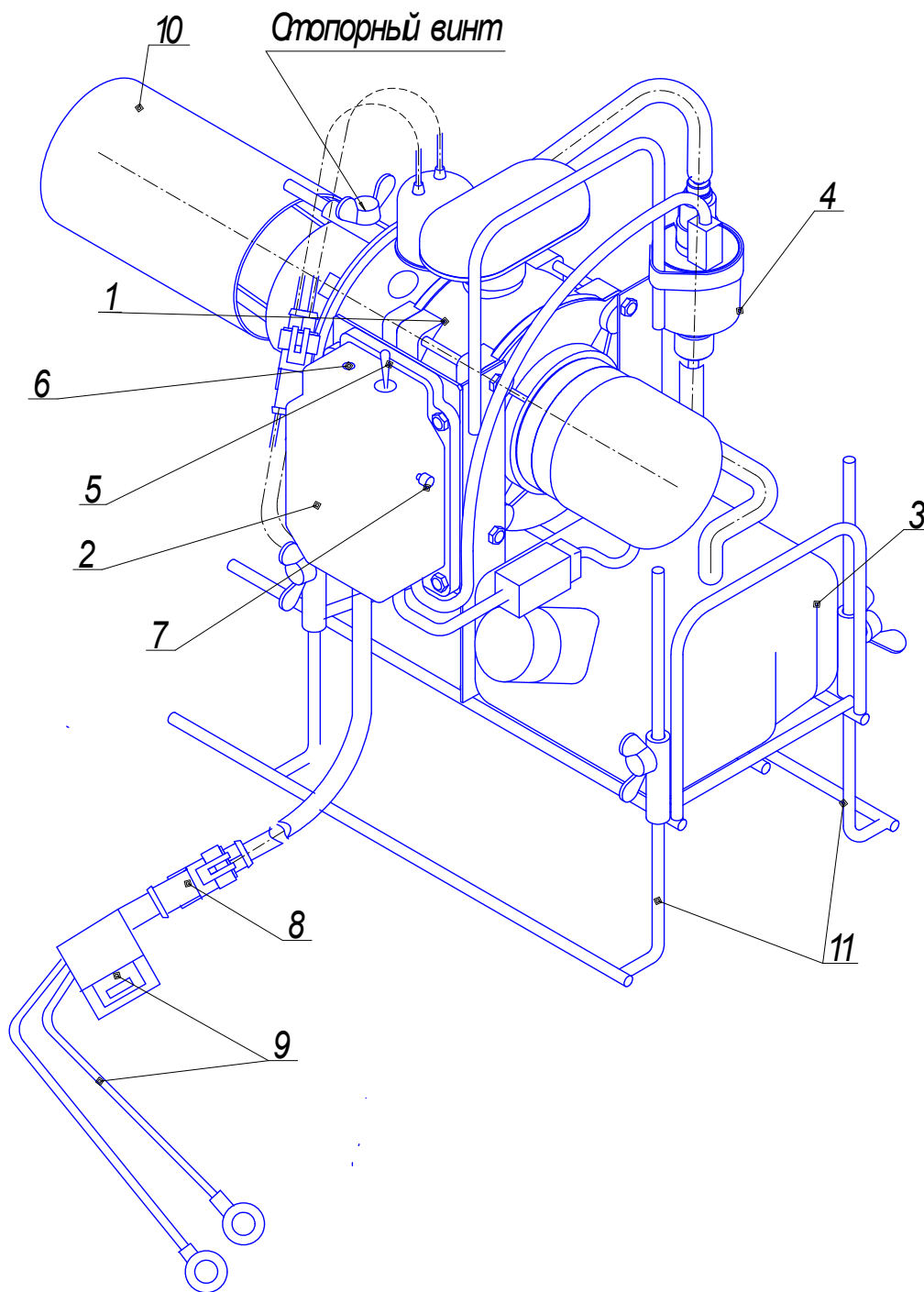
При включении обогревателя электронный блок управления осуществляет тестирование и контроль работоспособности его элементов: электромотора нагнетателя воздуха, свечи, топливного насоса и их электроцепей. При исправном состоянии начинается процесс розжига.

По заданной программе происходит предварительная продувка камеры сгорания и разогрев свечи накаливания (свеча накаливания работает 90 сек). Затем начинает подаваться топливо и воздух. В камере сгорания начинается процесс горения.

Всеми процессами при работе обогревателя управляет блок управления.

Кроме того, имеется возможность выключить обогреватель в любой момент времени вручную.

При подаче команды на выключение обогревателя прекращается подача топлива и производится продувка камеры сгорания воздухом.



- 1 Нагреватель
- 2 Блок управления
- 3 Топливный бак
- 4 Топливный насос
- 5 Тумблер
- 6 Светодиод

- 7 Кнопка для подкачки топлива
- 8 Разъем
- 9 Жгут питания с предохранительной колодкой
- 10 Жаровая труба
- 11 Выдвижные стойки

Рис.1- Основные узлы обогревателя.

Особенности автоматического управления работой обогревателя в аварийных и нештатных ситуациях:

1) при падении напряжения ниже 10,8В (20В) или его повышении свыше 15В (30В) происходит выключение обогревателя;

2) при возникновении неисправности во время работы обогреватель автоматически выключится и начнет мигать светодиод на корпусе блока управления.

Количество миганий через паузу показывает вид неисправности. Расшифровку вида неисправности смотри в разделе 8 “Руководства по эксплуатации”.

Внимание ! При срыве пламени, т.е. прекращении горения, необходимо пользователю вручную выключить обогреватель.

После выяснения причины неисправности и ее устранения допускается дальнейшая эксплуатация обогревателя.

5 Блок управления обогревателя (БУ)

БУ обеспечивает управление обогревателем совместно с устройством пуска.

БУ выполняет следующие функции:

а) начальную диагностику (проверку исправности) узлов обогревателя при запуске;

б) диагностику узлов обогревателя во время всей работы;

в) включение обогревателя;

г) выключение обогревателя:

- при подачи команды на выключение;

- при потере работоспособности одного из контролируемых узлов;

- при выходе напряжения за допустимые пределы;

д) подкачку топлива.

6 Устройство пуска, индикации и подкачки топлива.

Устройство пуска, индикации и подкачки топлива расположены на корпусе блока управления см. рис 1.

Тумблер (поз.5) предназначен для:

- включения обогревателя (тумблер переведен в сторону белой точки на корпусе блока управления);

- выключения обогревателя (тумблер переведен в противоположную сторону от белой точки).

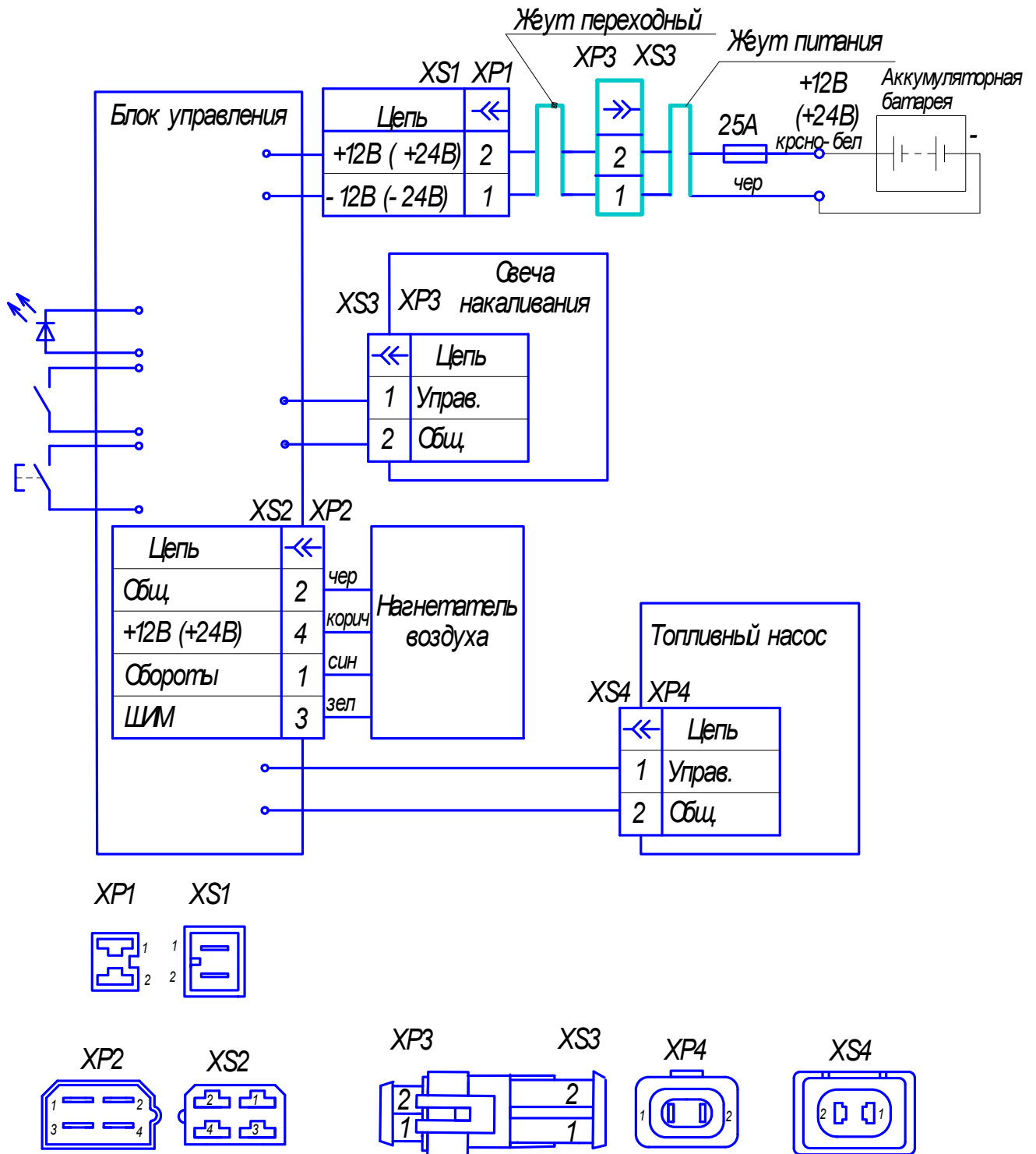
Светодиод (поз. 6) показывает состояние обогревателя:

- светится красным цветом – при работе обогревателя (включен);

- мигает красным цветом - при неисправности. Количество миганий после паузы соответствует коду неисправности (см. таблицу 1);

- не светится - при неработающем обогревателе.

Кнопка подкачки топлива (поз.7) при нажатии служит для заполнения топливом топливопровода от топливного бачка до камеры сгорания.



1 Вид на колодки со стороны присоединительной части колодок за исключением XP3, XS3.
2 (24В) - напряжение питания 24В для ТЕРММКС 15Д-24

Рис. 2- Схема электрических соединений

7 Неисправности

7.1 Неисправности, которые могут быть устранены собственными силами.

Если обогреватель после включения не запускается, то необходимо:

- 1) проверить наличие топлива в баке;
- 2) проверить электропроводку (на разрыв, окисление контактов);
- 3) проверить и при необходимости заменить предохранитель 25А;
- 5) проверить и при необходимости заменить свечу.

7.2 Неисправности обогревателя автоматически показываются миганием светодиода.

7.3 Характерные неисправности обогревателя и методику их устранения смотри в разделе 8.

7.4 При всех неисправностях, возникших во время эксплуатации, кроме оговоренных в п. 7.1, необходимо обращаться в ремонтную мастерскую.

8 Поиск неисправности обогревателя

8.1 Поиск неисправности необходимо начать с проверки контактов разъемов согласно схеме электрических соединений на рисунке 2.

8.2 Все другие возникшие неисправности обогревателя показаны в таблице 1.

Таблица 1

Количество миганий светодиода	Описание неисправности	Комментарий. Устранение неисправностей
4	Неисправность свечи накаливания	Проверить свечу накаливания, при необходимости заменить.
7	Неисправность топливного насоса	Проверить электропровода топливного насоса на короткое замыкание и обрыв, проверить топливный насос на производительность и при необходимости заменить.
9	Отключение, повышенное напряжение Отключение, пониженное напряжение	Проверить батарею и подводящую электропроводку. Напряжение между 1 и 2 контактами разъема XS3 должно быть не выше 15 В (30В). Проверить батарею и подводящую электропроводку. Напряжение между 1 и 2 контактами разъема XS3 должно быть не ниже 10,8 В (20 В)
11	Неисправность мотора нагнетателя воздуха	Проверить электропроводку мотора нагнетателя воздуха, при необходимости заменить нагнетатель воздуха

9 Техническое обслуживание

Техническое обслуживание (ТО) обогревателя включает в себя следующие виды:

- ежедневное техническое обслуживание (ЕО);
- сезонное (при эксплуатации в зимнее время).

Ежедневное техническое обслуживание обогревателя (ЕО) необходимо выполнять во время эксплуатации. Перечень работ, выполняемых при ЕО, приведен в таблице 2.

Сезонное техническое обслуживание выполняется перед началом эксплуатации обогревателя.

При сезонном техническом обслуживании обогревателя проверить его техническое состояние в соответствии с таблицей 2.

Таблица 2

Наименование объекта ТО, содержание работ и методика их проведения	Технические требования к объекту	Приборы, материалы, инструмент	Вид ТО	
			Ежедневное	Сезонное
<p>Электрооборудование</p> <p>Проверка надежности крепления электрических контактов приборов обогревателя. При налете грязи или масла на контактах удалить чистой замшей, смоченной в бензине. При обнаружении подгара на рабочей поверхности контактов, зачистите их мелкой стеклянной шкуркой № 150 ГОСТ6456-82 и протрите бензином</p>	Визуальный осмотр		+	+
<p>Свеча</p> <ul style="list-style-type: none"> - снять крышку, закрывающую свечу, и отсоединить подходящие провода - вывернуть свечу и снять с нее нагар. 	Визуальный осмотр	Отвертка. Ключ КО-17 Чистая ветошь Бензин (ацетон) Отвертка		Через 500 ч
<p>Камера сгорания</p> <p>Чистка отверстия Ø 1.5 мм для подачи воздуха на свечу</p>	Визуальный осмотр.	Ключ КО-8, Ключ КО-17 Отвертка, Чистая ветошь. Бензин (ацетон)		Через 500 ч
<p>Топливная система.</p> <p>Проверить герметичность топливпроводов, при необходимости провести подтяжку хомутовых соединений.</p>	Визуальный осмотр.	Отвертка	+	+

Независимо от времени года рекомендуется через каждый месяц включать обогреватель на 5 минут.

10 Подготовка и работа с обогревателем

10.1 Собрать обогреватель согласно рис. 1.

10.2 Залить топливо в топливный бак.

10.3 Присоединить жгут питания и жгут переходной согласно рис. 2, при этом тумблер на нагревателе должен быть переведен в противоположную сторону от белой точки.

10.4 Заполнить топливопровод топливом (при необходимости), при этом необходимо нажать на кнопку подкачки топлива и удерживать ее в нажатом состоянии до заполнения топливопровода топливом (заполнение пустого топливопровода производится примерно за 5-10 сек). Заполнение топливной системы топливом можно также определить по изменению звука работающего топливного насоса на более глухой звук.

10.5 Установить жаровую трубу на необходимую температуру и зафиксировать стопорным винтом.

10.6. Установить нагреватель на необходимую высоту и зафиксировать подвижные стойки стопорными винтами.

10.7 Запустить обогреватель (тумблер перевести в сторону белой точки расположенной на блоке управления) и после устойчивого процесса горения в камере сгорания приступить к обогреву оборудования. (При первом включении возможен выброс пламени из-за перелива топлива в камеру сгорания)

10.8 При работе обогревателя необходимо наблюдать за его работой, а при прекращении процесса горения по какой-либо причине его необходимо срочно выключать (если обогреватель срочно не выключить, то произойдет перелив топлива в камеру сгорания, что может привести к пожару).

11 Рекомендации

11.1 Для обеспечения стабильной работоспособности обогревателя рекомендуется один раз в месяц в течение всего года (в том числе и в теплый период года) кратковременно включать обогреватель примерно на 5 минут. Таким образом можно исключить залипание подвижных частей топливного насоса и других агрегатов обогревателя (залипание может возникнуть от некачественного топлива и нахождения в нем длительное время подвижных частей узлов и деталей обогревателя).

11.2 Надежная работа обогревателя зависит от вида топлива, которое должно применяться согласно температуре окружающей среды. Рекомендуемые виды топлива приведены в таблице 3.

Таблица 3

Темпер. окружающей среды, °С	Вид топлива или смеси
Выше 0°С	Топливо дизельное Л-0,2-40 или Л-02-62ГОСТ305-82
От 0 до минус 5	Топливо дизельное З-0,2 минус 45 ГОСТ305-82
От минус 5 до минус 20	Смесь дизельного топлива З-0,2 минус 45 ГОСТ305-82 (70%) с керосином КО-25 или КО-20 ТУ38.401-58-10-90 (30%)
Ниже минус 20	Топливо дизельное А-0,4 ГОСТ305-82 или смесь дизельного топлива З-0,2 минус 45 ГОСТ305-82 (50%) с бензином ГОСТ 2084-77 (50%)

12 Транспортировка и хранение

12.1 Обогреватель безопасен при транспортировке и может транспортироваться любыми транспортными средствами, в том числе воздушным и железнодорожным транспортом, обеспечивающими защиту упакованных изделий от атмосферных осадков и климатических факторов согласно условиям 5 ГОСТ 15150-69, а от механических воздействий по категории С ГОСТ 23216 -78.

12.2 Условия транспортирования и хранения обогревателя в части климатических факторов должны соответствовать условиям хранения 5 ГОСТ 15150-69.

13 Гарантийные обязательства

13.1 Гарантийный срок эксплуатации обогревателя - 18 месяцев со дня продажи при гарантийной наработке 1000 часов при условии соблюдения потребителем правил эксплуатации, транспортирования и хранения, предусмотренных настоящим руководством.

13.2 При отсутствии штампа организации с указанием даты продажи гарантийный срок исчисляется с даты изготовления обогревателя.

13.3 В течение гарантийного срока неисправности, возникающие по вине изготовителя, устраняются персоналом уполномоченных автосервисных организаций с поставкой требуемых запасных частей за счёт изготовителя.

13.4 Изготовитель не принимает претензии на некомплектность и механические повреждения после его продажи.

13.5 Настоящая гарантия не распространяется на дефекты, возникшие в результате:

- форс-мажорных обстоятельств - удара молнии, пожара, затопления, наводнения, недопустимых колебаний напряжения, ДТП;
- несоблюдения правил эксплуатации, хранения и транспортировки, предусмотренных настоящим руководством;
- ремонта или наладки обогревателя, если они произведены лицами и организациями, неуполномоченными изготовителем на производство гарантийного ремонта;
- использование обогревателя не по назначению.

14 Комплектация

В комплект поставки входят:

- | | |
|---|---------|
| - обогреватель | - 1 шт; |
| - жаровая труба | - 1 шт; |
| - жгут питания для присоединения к аккумуляторной батарее или к источнику питания | -1 шт; |
| - жгут переходный (может быть присоединен к разъему обогревателя) | -1 шт; |
| - руководство по эксплуатации | -1шт; |
| - упаковочная тара | -1шт. |

15 Свидетельство об упаковывании.

Обогреватель «ТЕРММИКС –15Д-12», «ТЕРММИКС –15Д-24»
заводской номер № _____

упакован изготовителем ООО «Адверс» согласно требованиям действующей технической документации.

Дата упаковки _____

Упаковку произвел _____ подпись

Изделие после упаковки принял _____ подпись

М.П. ОТК

16 Свидетельство о приёмке

Обогреватель «ТЕРММИКС –15Д- 12», «ТЕРММИКС –15Д-24»
заводской номер №

код программы..... изготовлен и принят в соответствии с
техническими условиями ТУ 4591-010-40991176-2005, действующей технической документацией и признан годным к эксплуатации.

Дата выпуска

М П
ОТК

.....
(подпись ответственного лица)

17 Свидетельство о продаже

Обогреватель «ТЕРММИКС –15Д- 12», «ТЕРММИКС –15Д-24»
заводской номер №

Место и дата продажи

М П

(подпись продавца)

С условиями гарантии и правилами эксплуатации ознакомлен, претензии к комплектации и внешнему виду не имею:

.....

(подпись покупателя)

Общество с ограниченной ответственностью

ООО «Адверс»

Россия 44331200, г. Самара, ул. Лесная,11
тел . (846) 270-65-09, факс 270-68-65



Корешок талона № 2
на гарантийный ремонт обогревателя
Исполнитель
Изъят

Талон № 2
на гарантийный ремонт обогревателя «ТЕРММИКС –15Д- 12», «ТЕРММИКС –15Д-24»
заводской №..... дата изготовления.....

Дата и место продажи

М П
(подпись ответственного лица)

Дата и место монтажа

М П
(подпись ответственного лица)

Выполнены работы по устранению неисправностей:

Исполнитель
(Ф.И.О. личная подпись)

М П Руководитель
(наименование ремонтной организации)
.....
(подпись ответственного лица)

Владелец
(подпись)



Корешок талона № 1
на гарантийный ремонт обогревателя
Исполнитель
Изъят

Талон № 1
на гарантийный ремонт обогревателя «ТЕРММИКС –15Д - 12», «ТЕРММИКС –15Д-24»
заводской №..... дата изготовления.....

Дата и место продажи

М П
(подпись ответственного лица)

Дата и место монтажа

М П
(подпись ответственного лица)

Выполнены работы по устранению неисправностей:

Исполнитель
(Ф.И.О. личная подпись)

М П Руководитель
(наименование ремонтной организации)
.....
(подпись ответственного лица)

Владелец
(подпись)