



PMX-F640

4-КАНАЛЬНЫЙ УСИЛИТЕЛЬ МОЩНОСТИ

- РУКОВОДСТВО ПО ЭКСПЛУАТАЦИИ
Пожалуйста, ознакомьтесь с содержанием данного руководства с тем, чтобы в полной мере насладиться всеми преимуществами данной системы. Сохраните данный буклет для будущих использований.

СОДЕРЖАНИЕ

Меры предосторожности	2
Инсталляция	3
Подсоединение крышек для защиты терминалов.....	3
Подсоединения	4
Проверка подсоединений	5
Установки переключателей	6
Схемы системных подсоединений	7
Технические характеристики	9

АКСЕССУАРЫ

- Винты-саморезы (M4x20).....4
- Крышка терминала
- Крепежные винты (M3x12).....4
- Входной соединительный разъем для акустических систем

Официальный эксклюзивный дистрибьютор

TRIA INTERNATIONAL LTD.

115088, Москва, 2-й Южнопортовый проезд, д 33, стр 1
Москва, Россия

телефон: (495) 642-0808

www.tria.ru

Гарантийный ремонт

СЕРВИС-ЦЕНТР «СтудиоСаунд Сервис»

115201, г. Москва, Каширский проезд, д. 17, стр. 22, ворота 5.
Россия, Москва

тел.: +7 (495) 787-88-02, +7(495) 748-03-60

Адрес производителя:

ALPINE ELECTRONICS MARKETING, INC.

1-1-8 Nishi Gotanda,
Shinagawa-ku,

Tokyo 141-0031, Japan



Введение:

Внимательно прочтите данное руководство по эксплуатации для ознакомления с работой каждого из элементов управления и функциональным набором системы.

Мы надеемся, что вы в полной мере насладитесь безотказной работой вашего нового усилителя.

В случае возникновения каких-либо проблем, связанных с инсталляцией РМХ-F640, обращайтесь к ближайшему авторизованному дилеру Alpine.

Внимание: Данные элементы управления предназначены для настройки вашей системы. По вопросам настройки системы обращайтесь к ближайшему авторизованному дилеру Alpine.

	ПРЕДУПРЕЖДЕНИЕ	Данный символ предупреждает пользователя о наличии важных инструкций по эксплуатации. Несоблюдение данных инструкций может привести к травме или смертельному исходу.
	ВНИМАНИЕ	Данный символ предупреждает пользователя о наличии важных инструкций по эксплуатации. Несоблюдение требований данных инструкций может привести к травме или выходу из строя вашего устройства.



ПРЕДУПРЕЖДЕНИЕ

НЕ ОТВЛЕКАЙТЕ ВАШЕ ВНИМАНИЕ НА УПРАВЛЕНИЕ СИСТЕМОЙ ВО ВРЕМЯ ДВИЖЕНИЯ.

Управление некоторыми функциями данной системы во время движения может отвлекать водителя от дороги и стать причиной несчастного случая. Поэтому управление аппаратом необходимо осуществлять после полной остановки автомобиля в безопасном месте.

УСТАНАВЛИВАЙТЕ ТАКОЙ УРОВЕНЬ ГРОМКОСТИ, ПРИ КОТОРОМ ВЫ МОЖЕТЕ СЛЫШАТЬ ВНЕШНИЕ ШУМЫ ВО ВРЕМЯ ДВИЖЕНИЯ.

Несоблюдение этого требования может стать причиной несчастного случая.

ЗАПРЕЩАЕТСЯ РАЗБИРАТЬ ИЛИ МОДИФИЦИРОВАТЬ ДАННЫЙ АППАРАТ.

Данные действия могут привести к несчастному случаю, возгоранию или поражению электрическим током.

ПОДКЛЮЧАЙТЕ СИСТЕМУ ТОЛЬКО К ИСТОЧНИКУ ПОСТОЯННОГО ТОКА 12В.

Использование иных источников питания может стать причиной возгорания, электрического удара и прочих повреждений.

ПРИ ЗАМЕНЕ ПРЕДОХРАНИТЕЛЕЙ ИСПОЛЬЗУЙТЕ АНАЛОГИЧНЫЕ ПО НОМИНАЛУ.

В противном случае может произойти возгорание или поражение электрическим током.

НЕ ПЕРЕКРЫВАЙТЕ ВЕНТИЛЯЦИОННЫЕ ПРОРЕЗИ И ПАНЕЛИ РАДИАТОРА.

Подобные действия могут стать причиной внутреннего перегрева и возгорания.

ВЫПОЛНЯЙТЕ ВСЕ ПОДСОЕДИНЕНИЯ ПРАВИЛЬНО.

Неправильные подсоединения могут явиться причиной возгорания или выхода системы из строя.

УСТАНАВЛИВАЙТЕ СИСТЕМУ ТОЛЬКО В АВТОМОБИЛИ С 12 В ЗАЗЕМЛЕНИЕМ НА МИНУС (-).

(В случае сомнений проконсультируйтесь у вашего дилера).

Невыполнение этого требования может стать причиной возгорания и т.п.

ПЕРЕД ПОДКЛЮЧЕНИЕМ ОТСОЕДИНИТЕ КАБЕЛЬ ОТ МИНУСОВОЙ (-) КЛЕММЫ АККУМУЛЯТОРНОЙ БАТАРЕИ.

Невыполнение этого требования может стать причиной поражения электрическим током или травмы, полученной вследствие короткого замыкания.

ПРОКЛАДЫВАЙТЕ КАБЕЛИ ТАКИМ ОБРАЗОМ, ЧТОБЫ НЕ СОЗДАВАТЬ ПОМЕХ ОКРУЖАЮЩИМ ОБЪЕКТАМ.

Прокладывайте монтажные жгуты и кабели в соответствии с приведенными в данном руководстве инструкциями, чтобы не создавать помех при вождении. Кабели и жгуты, являющиеся помехой или свисающие на основные элементы управления автомобилем, например, рулевое колесо, рычаг переключения передач, педаль тормоза и т.п., представляют собой чрезвычайную опасность для вашей жизни.

НЕ ДОПУСКАЙТЕ СОЕДИНЕНИЙ ВНАХЛЕСТКУ ЭЛЕКТРИЧЕСКИХ КАБЕЛЕЙ.

Никогда не оголяйте изоляционную оплетку электрических кабелей для подачи питания на другие устройства. В этом случае может быть превышена предельно допустимая нагрузка по току, в результате чего возможно возгорание или поражение электрическим током.

ПРИ РАССВЕРЛИВАНИИ ОТВЕРСТИЙ НЕ ПОВРЕДИТЕ ТРУБОПРОВОДЫ ИЛИ ПРОВОДКУ.

При рассверливании отверстий в шасси автомобиля для установки системы примите необходимые меры предосторожности, чтобы не повредить трубопроводы, систему подачи топлива, баки или электрическую проводку. Невыполнение этого требования может привести к возгоранию.

НЕ ИСПОЛЬЗУЙТЕ БОЛТЫ ИЛИ ГАЙКИ ТОРМОЗНОЙ ИЛИ РУЛЕВОЙ СИСТЕМ ДЛЯ ВЫПОЛНЕНИЯ ЗАЗЕМЛЕНИЙ.

НИКОГДА не используйте болты или гайки, установленные в тормозной или рулевой системах, а также баках автомобиля, для выполнения операций по установке и заземлению. В противном случае может выйти из строя система управления автомобилем или произойти возгорание.

ХРАНИТЕ НЕБОЛЬШИЕ ПРЕДМЕТЫ, НАПРИМЕР, БОЛТЫ И ВИНТЫ, ВНЕ ДОСЯГАЕМОСТИ ДЕТЕЙ.

В том случае, если они будут проглочены, немедленно обратитесь к врачу.



ВНИМАНИЕ

В СЛУЧАЕ НЕИСПРАВНОСТИ НЕМЕДЛЕННО ПРЕКРАТИТЕ ЭКСПЛУАТАЦИЮ АППАРАТА.

Несоблюдение данных инструкций может привести к несчастному случаю или травме. Верните автомагнитолу вашему авторизованному дилеру Alpine или в ближайший сервисный центр Alpine.

ПРОЦЕДУРЫ ПОДСОЕДИНЕНИЯ И УСТАНОВКИ ДАННОЙ СИСТЕМЫ РЕКОМЕНДУЕТСЯ ВЫПОЛНЯТЬ СИЛАМИ СПЕЦИАЛИСТОВ.

Выполнение подсоединений и установки данной системы требует наличия специальных навыков и опыта. Поэтому с целью обеспечения безопасности проконсультируйтесь с вашим дилером по данному вопросу.

ИСПОЛЬЗУЙТЕ ТОЛЬКО СПЕЦИАЛЬНЫЕ ПРИНАДЛЕЖНОСТИ И УСТАНАВЛИВАЙТЕ ИХ ОЧЕНЬ ТЩАТЕЛЬНО.

Используйте только специальные принадлежности. Использование не предназначенных для этих целей принадлежностей может привести к выходу системы из строя или ненадежному монтажу системы.

ПРОКЛАДЫВАЙТЕ КАБЕЛИ ТАКИМ ОБРАЗОМ, ЧТОБЫ ОНИ НЕ ИЗГИБАЛИСЬ И НЕ ЗАЩЕМЛЯЛИСЬ ОСТРЫМИ МЕТАЛЛИЧЕСКИМИ КРОМКАМИ.

Прокладывайте кабели и проводку как можно дальше от подвижных металлических деталей (например, направляющих для выдвижения сидений) или острых или заостренных кромок.

Это поможет предотвратить изгибы и повреждение проводки. Если кабели проложены через отверстие в металле, используйте резиновые втулки для сохранения целостности изоляционной оплетки кабеля при его трении об острую кромку отверстия.

НЕ УСТАНАВЛИВАЙТЕ СИСТЕМУ В МЕСТАХ С ВЫСОКОЙ ВЛАЖНОСТЬЮ ИЛИ ЗАПЫЛЕННОСТЬЮ.

Не устанавливайте систему в местах с высоким уровнем влажности или запыленности. Влага или пыль могут стать причиной выхода системы из строя.

ИНСТАЛЛЯЦИЯ

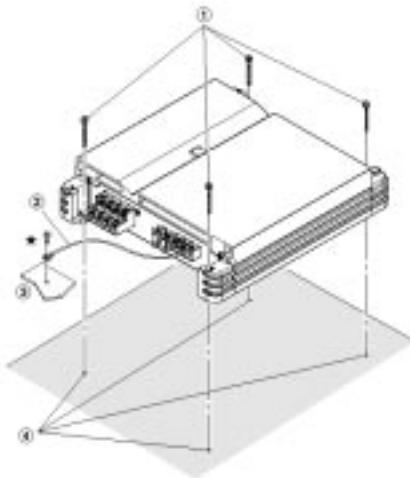
Вследствие высокой выходной мощности усилителя PMX-F640 во время его эксплуатации выделяется значительное количество тепла. По этой причине усилитель следует устанавливать в месте, обеспечивающем свободную циркуляцию воздуха, например, в багажнике. Для получения информации об альтернативных местах установки усилителя обратитесь к вашему авторизованному дилеру фирмы Alpine.

1. Используя усилитель в качестве шаблона, отметьте четыре точки для крепления винтов.
2. Убедитесь в отсутствии каких-либо предметов под поверхностью, которые могут быть повреждены во время сверления отверстий.
3. Просверлите четыре отверстия для винтов.
4. Расположите усилитель PMX-F640 поверх просверленных отверстий и закрепите его с помощью четырех прилагаемых винтов-саморезов.

ПРИМЕЧАНИЕ:

Для надежного подключения заземляющего провода используйте винт, заранее установленный на металлической части автомобиля (обозначен звездочкой (★)). Убедитесь в надежности заземления путем проверки электропроводности на минусовой (-) клемме аккумулятора. К этой же самой точке заземления подключите, по возможности, все остальное оборудование. Это позволит избежать появления шумов.

- ① Винты-саморезы (M4 x 20)
- ② Заземляющий провод
- ③ Шасси
- ④ Отверстия



ПОДСОЕДИНЕНИЕ КРЫШЕК ДЛЯ ЗАЩИТЫ ТЕРМИНАЛОВ

- Монтаж крышек для защиты терминалов следует выполнять по завершении всех подсоединений и проверки работоспособности системы.
- Подсоединение крышек позволит улучшить внешний вид аппарата.

Способ подсоединения крышек для защиты терминалов

С помощью прилагаемых винтов (M3 x 12) подсоедините левую и правую крышки терминалов, как показано на рис. 2.

- ① Крышка правого терминала
- ② Крышка левого терминала
- ③ Винты (M3 x 12)

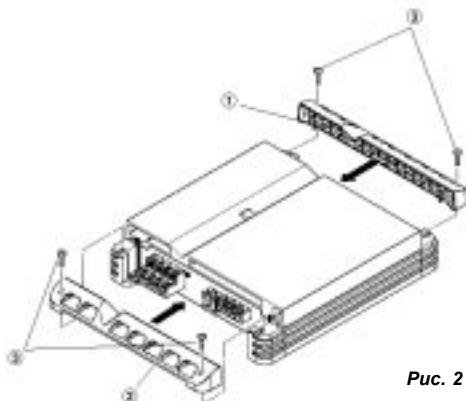


Рис. 2

ПРИМЕЧАНИЕ:

При перемещении аппарата не держитесь за крышки терминалов.

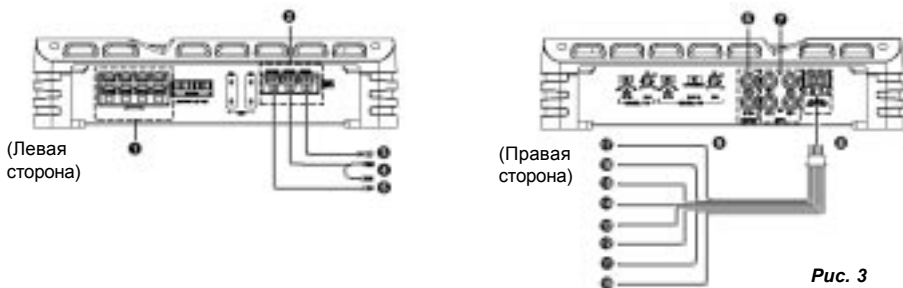


Рис. 3

ПОДСОЕДИНЕНИЯ

Перед выполнением подключений убедитесь в том, что питание всех аудиокomпонентов отключено. Подключите желтый провод питания усилителя напрямую к плюсовому (+) контакту аккумулятора автомобиля. Не подключайте данный провод к блоку предохранителей.

Для предотвращения проникновения внешних шумов в аудиосистему.

- Устанавливайте аппарат и прокладывайте кабели по меньшей мере в 10 см от жгута проводов автомобиля.
- Прокладывайте провода питания аккумулятора как можно дальше от остальных проводов.
- Подключайте заземляющий провод к зачищенной металлической поверхности шасси автомобиля (при необходимости удалите с поверхности краску, грязь или масло).
- При использовании приобретенных дополнительно шумоподавителей устанавливайте их как можно дальше от усилителя. Ваш официальный дилер фирмы Alpine может предложить вам различные шумоподавители. За дополнительной информацией обращайтесь к официальному дилеру.
- Ваш официальный дилер Alpine может предложить вам самые эффективные меры по предотвращению возникновения шумов. За более подробной информацией обращайтесь к официальному дилеру.

1 Выходные клеммы для подключения акустических систем.

Усилитель РМХ-F640 оснащен двумя комплектами выходных клемм для подключения акустических систем. Строго соблюдайте правильность подключения акустических систем к выходным клеммам и фазирование. Подключите плюсовой выход к плюсовой клемме акустической системы, а минусовый – к минусовой клемме. Исключите любые контакты минусовой (-) клеммы АС с шасси автомобиля. В мостовом режиме соедините левую плюсовую (+) клемму с плюсовой (+) клеммой громкоговорителя, а правую минусовую (-) клемму – с минусовой (-) клеммой громкоговорителя. Не используйте провод от клемм (-) акустических систем в качестве общего провода между левым и правым каналами. Не допускайте контакта данного провода с шасси автомобиля.

ПРИМЕЧАНИЯ:

1. Не закорачивайте провода акустических систем и не подсоединяйте их к шасси автомобиля.
2. В случае соединения выходов по мостовой схеме используйте для подключения ко входу приобретенный дополнительно разветвитель (Y-адаптер). (См. раздел «Подсоединения по мостовой схеме» на стр. 7).

2 Терминал питания

3 Заземляющий провод (приобретается дополнительно).

Подключите данный провод к зачищенной металлической поверхности шасси автомобиля. Убедитесь в эффективности заземления путем проверки электропроводности цепи между данной точкой заземления и минусовой (-) клеммой аккумулятора автомобиля. Подключите заземляющие провода всех аудиокomпонентов к той же точке заземления для предотвращения возникновения наводок по земле. Используйте для данных подсоединений кабель с сечением 8мм².

4 Провод дистанционного включения (приобретается дополнительно).

Подключите данный провод к проводу дистанционного включения или проводу автоматической антенны (плюсовой триггер, (+) 12 В) вашего головного аппарата.

5 Провод питания (приобретается дополнительно)

Установите предохранитель 50А как можно ближе к плюсовой (+) клемме аккумуляторной батареи. Этот предохранитель защитит электрическую систему вашего автомобиля в случае короткого замыкания. При необходимости удлинения данного провода используйте кабель – удлинитель с сечением 8мм².

6 Выходные разъемы PRE-OUT

С помощью данных разъемов обеспечивается суммирование выходных сигналов фронтального и тылового каналов (не зависящее от настроек баланса «фронт-тыл»). Данный режим идеально подходит для подключения отдельного сабвуферного усилителя. Этот выход является широкополосным и не регулируется разделительным фильтром.

7 Входные RCA-разъемы

Подключите данные разъемы к линейным выходам вашего головного аппарата. Для подключения используйте RCA кабели - удлинители (приобретаются дополнительно). Проверьте правильность подключения каналов:

Левый – к левому, правый – к правому.

(Фронтальный – к фронтальному, тыловой – к тыловому).

8 Входной соединитель для подключения акустических систем (SPEAKER LEVEL INPUT)

Данные входные кабели используются для подключения к головным аппаратам, не снабженным выходами предусилителя. В случае неиспользования входных линейных RCA-разъемов соедините эти кабели с выходами SPEAKER OUTPUT вашего головного аппарата. Допускается подключение ко входу усилителя PMX-F640 как высокоомных, так и стандартных по мощности головных аппаратов.

ПРИМЕЧАНИЕ:

Используйте либо линейные RCA-входы, либо разъемы для подключения акустических систем. Одновременное подсоединение к обоим вышеназванным разъемам не допускается.

9 Кабели для подключения акустических систем

Данные входные кабели используются для подключения к головным аппаратам, не снабженным выходами предусилителя. Соедините эти кабели с выходами SPEAKER OUTPUT вашего головного аппарата. Допускается подключение ко входу усилителя PMX-F640 как высокоомных, так и стандартных по мощности головных аппаратов.

10 Фронтальная левая АС (Белый (+))

11 Фронтальная левая АС (Белый/Черный (-))

12 Фронтальная правая АС (Серый (+))

13 Фронтальная правая АС (Серый/Черный (-))

14 Тыловая левая АС (Зеленый (+))

15 Тыловая левая АС (Зеленый/Черный (-))

16 Тыловая правая АС (Фиолетовый (+))

17 Тыловая правая АС (Фиолетовый/Черный (-))

ПРОВЕРКА ПОДСОЕДИНЕНИЙ

Проверьте, не имеет ли отношения к вашему головному аппарату одна из приведенных ниже ссылок (Рис. 4):

- Головной аппарат не снабжен проводом дистанционного включения или проводом автоматической антенны.
- Провод автоматической антенны на головном аппарате активизируется только при включении радио (отключается в режимах кассетного магнитофона или проигрывателя компакт-дисков).
- Провод автоматической антенны на головном аппарате активизируется выходным сигналом логического уровня (+) 5 В, отрицательным триггером (заземляющего типа) или не поддерживает рабочее напряжение (+) 12 В при подсоединении к другому оборудованию в дополнение к автоматической антенне. В том случае, если имеет место одна из вышеперечисленных ссылок, необходимо подключить провод дистанционного включения PMX-F640 к переключаемому источнику питания (зажиганию) вашего автомобиля. Установите предохранитель номиналом 3А как можно ближе к отводу от замка зажигания. При использовании данной схемы подсоединений включение PMX-F640 и его работа будет осуществляться синхронно с включением и работой системы зажигания автомобиля.

В случае, если данная схема работы вас не удовлетворяет, последовательно с упомянутым выше предохранителем номиналом 3А можно подсоединить однополюсный переключатель (SPST). Данный переключатель будет впоследствии использоваться для включения и выключения PMX-F640. Этот переключатель следует установить таким образом, чтобы максимально облегчить к нему доступ водителю. Всегда проверяйте, выключен ли переключатель после выключения зажигания автомобиля.

1 Синий / Белый

2 Автоматическая антенна

3 Провод дистанционного включения

4 К проводам дистанционного включения других компонентов Alpine

5 Однополюсный переключатель (SPST) (приобретается дополнительно)

6 Предохранитель (3А)

7 Установите как можно ближе к отводу от замка зажигания

8 Замок зажигания

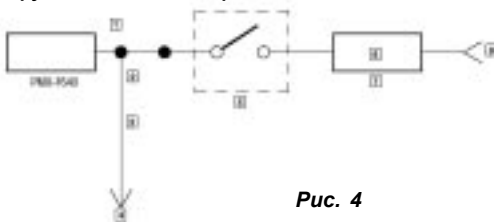


Рис. 4

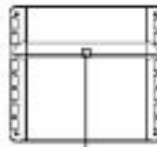
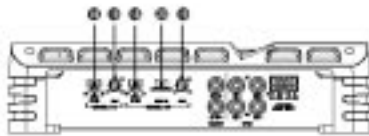


Рис. 5

Индикатор питания
Загорается при включении питания,
гаснет при выключении питания.

УСТАНОВКА ПЕРЕКЛЮЧАТЕЛЕЙ

18 Селекторный переключатель разделительного фильтра



а) Установите переключатель в положение «LP», если к усилителю подключен сабвуфер. В этом случае для всех частот, расположенных выше точки разделения, значение крутизны частотной характеристики затухания сигнала будет установлено в 18 дБ/окт.

б) В том случае, если усилитель используется для работы ВЧ/СЧ акустических систем, установите переключатель в положение «HP». Для всех частот, расположенных ниже точки разделения, значение крутизны частотной характеристики затухания сигнала будет установлено в 18 дБ/окт.

ПРИМЕЧАНИЕ:

В этом случае функция коррекции нижних частот («Bass EQ») недоступна.

в) При использовании в качестве нагрузки усилителя широкополосных акустических систем установите переключатель в положение «OFF» (Выкл.). В этом случае на выходе акустических систем мы будем иметь полнодиапазонную ширину полосы частот без ослабления ВЧ и НЧ диапазонов.

19 Регулировка усиления входного сигнала

Установите ручку регулировки усиления входного сигнала на PMX-F640 в минимальное положение (4V). Загрузив в головной аппарат аудиокассету с громкой музыкой или, что предпочтительнее, CD, постепенно увеличивайте уровень громкости на головном аппарате до появления помех. Затем уменьшите уровень громкости на 1 единицу. После этого вы можете постепенно увеличивать коэффициент усиления усилителя до появления звуковых помех из акустических систем.

20 Селекторный переключатель коррекции низких частот (3/4 кан.)

Используется для настройки низкочастотного выхода усилителя в диапазоне от 0дБ (плоская ЧХ) до +12дБ (0дБ/+6дБ/+12дБ). Скорректируйте установку НЧ-эквалайзера со средней частотой 50Гц в соответствии с вашими предпочтениями.

СХЕМЫ СИСТЕМНЫХ ПОДСОЕДИНЕНИЙ

ТИПОВЫЕ СХЕМЫ СИСТЕМНЫХ ПОДСОЕДИНЕНИЙ

- 3 Кабель заземления (приобретается дополнительно)
- 4 Кабель дистанционного включения (приобретается дополнительно)
- 5 Кабель питания (приобретается дополнительно)
- 21 Разветвитель (приобретается дополнительно)
- 22 RCA кабель-удлиннитель (приобретается дополнительно)
- 23 Фронтальный канал
- 24 Тыловой канал
- 25 Тыловые АС
- 26 Фронтальные АС
- 27 Акустические системы
- 28 Головной аппарат и т.п.
- 29 Прочие усилители

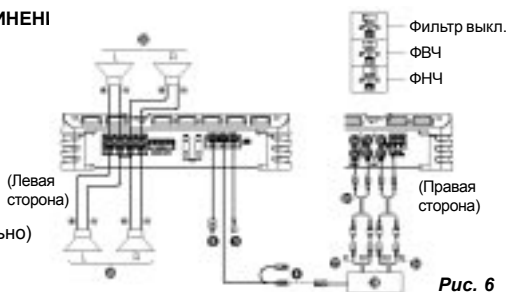


Рис. 6

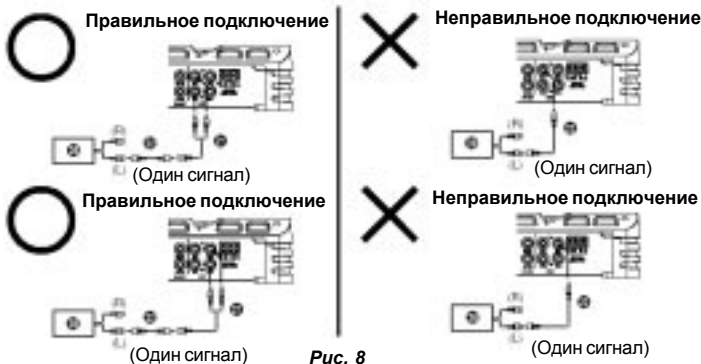
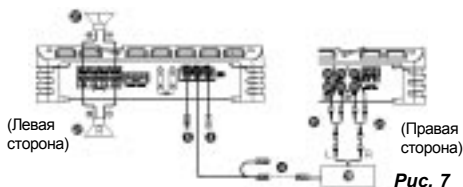
Подсоединения по мостовой схеме

Важная информация относительно мостовой схемы подключения усилителя

ПРИМЕЧАНИЕ:

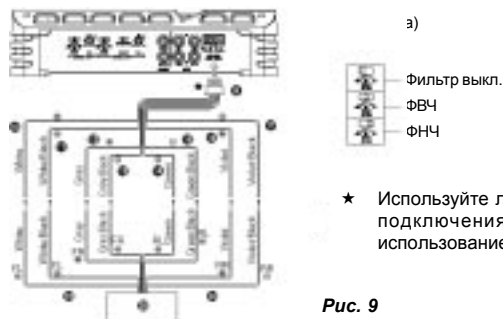
В случае некорректных подсоединений могут иметь место следующие проблемы:

- 1) Более низкая выходная мощность при использовании только одного входа.
- 2) Использование только одного входа может увеличить нагрев системы, что, в свою очередь, приведет к преждевременному срабатыванию системы защиты от перегрева.
- 3) В том случае, если для загрузки обоих входов оконечного усилителя используется стереопара, разветвитель не требуется.



- 3 Кабель заземления (приобретается дополнительно)
- 4 Кабель дистанционного включения (приобретается дополнительно)
- 5 Кабель питания (приобретается дополнительно)
- 21 Разветвитель (приобретается дополнительно)
- 22 RCA кабель-удлинитель (приобретается дополнительно)
- 23 Фронтальный канал
- 24 Тыловой канал
- 25 Тыловые АС
- 26 Фронтальные АС
- 27 Акустические системы
- 28 Головной аппарат и т.п.
- 29 Прочие усилители

Схема подключений к акустическим системам через разъем SPEAKER LEVEL INPUT



ПРИМЕЧАНИЕ:

- 8 Разъем SPEAKER LEVEL INPUT
 - См. стр. 5

★ Используйте либо линейные RCA-входы, либо разъемы для подключения акустических систем. Одновременное использование обеих схем подсоединений не допускается.

- 8 Разъем SPEAKER LEVEL INPUT
- 10 Фронтальная левая АС (Белый (+))
- 11 Фронтальная левая АС (Белый/Черный (-))
- 12 Фронтальная правая АС (Серый (+))
- 13 Фронтальная правая АС (Серый/Черный (-))
- 14 Тыловая левая АС (Зеленый (+))
- 15 Тыловая левая АС (Зеленый/Черный (-))
- 16 Тыловая правая АС (Фиолетовый (+))
- 17 Тыловая правая АС (Фиолетовый/Черный (-))
- 21 Разветвитель (приобретается дополнительно)
- 22 RCA кабель-удлиннитель (приобретается дополнительно)
- 23 Фронтальный канал
- 24 Тыловой канал
- 25 Тыловые АС
- 26 Фронтальные АС
- 27 Акустические системы
- 28 Головной аппарат и т.п.
- 29 Прочие усилители

Схема подключения к разъему PRE-OUT

- 21 Разветвитель (приобретается дополнн
- 22 RCA кабель-удлиннитель (приобретает
- 23 Фронтальный канал
- 24 Тыловой канал
- 25 Тыловые АС
- 26 Фронтальные АС
- 27 Акустические системы
- 28 Головной аппарат и т.п.
- 29 Прочие усилители

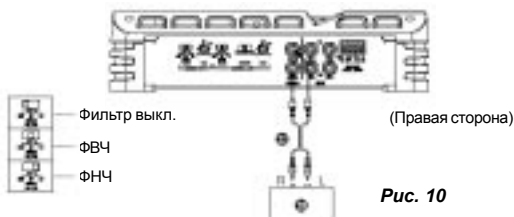


Рис. 10

ТЕХНИЧЕСКИЕ ХАРАКТЕРИСТИКИ

Выходная мощность: длительная мощность RMS (при 14,4 В, 20Гц-20кГц)

- На канал 4 Ом ($\leq 1\%$ ОГИ+шум) 50 Вт x 4
- На канал 2 Ом ($\leq 1\%$ ОГИ+шум) 75 Вт x 4
- При мостовой схеме 4 Ом ($\leq 1\%$ ОГИ+шум)..... 150 Вт x 2

Максимальная мощность 640 Вт

Отношение сигнал/шум

- 1НF, А-взвеш., отн. номин. мощности при 4 Ом..... 90 дБА
- При мостовой схеме 4 Ом ($\leq 1\%$ ОГИ+шум)..... 150 Вт x 2

Максимальная мощность 640 Вт

Отношение сигнал/шум

- 1НF, А-взвеш., отн. номин. мощности при 4 Ом..... 90 дБА

Полное входное сопротивление

- RCA IN 10 кОм
- SP IN 10 кОм

Частотная характеристика (+0, -1 дБ) 10 Гц - 50 кГц

Частота разделения

- 1/2 кан. 80 Гц (-18 дБ/окт.)
- 3/4 кан. 80 Гц (-18 дБ/окт.)

Входная чувствительность (RCA IN) 0,2 - 4,0 В

НЧ эквалайзер 50 Гц, 0дБ/+6дБ/+12дБ (3/4 кан.)

Размеры

- Ширина 270 мм
- Высота 60 мм
- Глубина 242 мм

Вес..... 3.0 кг

ПРИМЕЧАНИЕ:

С целью усовершенствования продукции технические характеристики и параметры дизайна могут быть изменены без предварительного уведомления.

Срок службы аппарата: 5 лет.