

# РУКОВОДСТВО ПО ЭКСПЛУАТАЦИИ

---

ТЕРМОЭЛЕКТРИЧЕСКАЯ СУМКА-ХОЛОДИЛЬНИК

## МТН-19В



- Напряжение: DC 12В
- Потребляемая мощность: 40-65Вт
- Объем: 19 литров
- Максимальное охлаждение: 12-18°C ниже температуры окружающей среды (не ниже +5°C)
- Регулируемый съемный наплечный ремень
- Вес: 2,2 кг
- Габариты: 36 см x 25,5 см x 36,7 см
- Термоизоляция: высококачественная плотная полиэтиленовая пена



# СОДЕРЖАНИЕ

---

Благодарим вас за покупку продукции фирмы MYSTERY. Пожалуйста, внимательно прочитайте данное руководство по эксплуатации и постарайтесь использовать прибор в соответствии с ним.

Особенности .....	3
Описание .....	4
Уход и чистка.....	5
Возможные неполадки и способы их устранения.....	6

# ОСОБЕННОСТИ

## ОСОБЕННОСТИ

Холодильник, принцип действия которого основан на применении термоэлектрической технологии с использованием элементов Пельтье - лучший выбор для водителей и спортсменов. Вы сможете наслаждаться охлажденными напитками во время пикников, загородных поездок, путешествий или во время образовавшейся на дороге автомобильной пробки.

## ХАРАКТЕРИСТИКИ

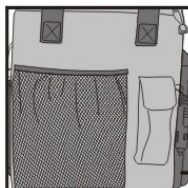
Наибольший эффект охлаждения достигается, если вы наполните холодильник уже замороженными продуктами или охлажденными напитками, тогда они останутся холодными продолжительное время. Для охлаждения продуктов и напитков комнатной температуры необходимо 2-3 часа. Для охлаждения более теплых продуктов и напитков потребуются больше времени.



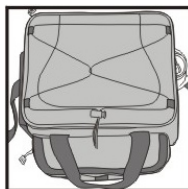
Ручки для переноски и маленький карман



Регулируемый съемный наплечный ремень



Сетчатый карман и отделение для штекера питания



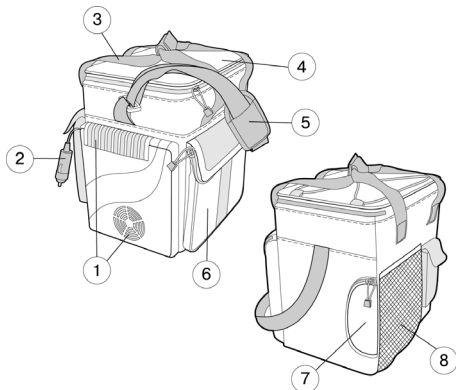
Эластичный шнур



Большой карман

# ОПИСАНИЕ

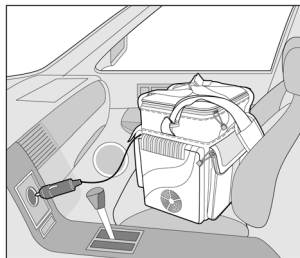
## ОПИСАНИЕ



1. Вентиляционные решетки
2. Штекер питания (постоянный ток, напряжение 12 В)
3. Ручки для переноски
4. Крышка
5. Регулируемый съемный наплечный ремень
6. Большой карман
7. Маленький карман
8. Сетчатый карман

## ЭКСПЛУАТАЦИЯ ПРИБОРА

1. Вставьте штекер шнура питания в гнездо прикуривателя машины (12 В) - и прибор начнет работать.



2. Чтобы выключить прибор, отключите штекер шнура питания от гнезда прикуривателя.

## ВНИМАНИЕ!

1. Во время работы холодильника необходимы хорошая вентиляция и циркуляция воздуха.
2. Не допускайте блокирование крыльчатки вентилятора и обеспечьте расстояние не менее 10 см между ним и другими предметами.
3. Не используйте сильные кислоты, бензин и органические растворители для очистки прибора.
4. Оберегайте прибор от сильных ударов - это может привести к его повреждению, поломке деталей или обрыву внутренних элементов цепи.
5. Не пытайтесь самостоятельно ремонтировать прибор, обратитесь в авторизованный сервисный центр.
6. При использовании прибора в условиях высокой температуры или влажности внутри прибора появятся конденсат. Это не свидетельствует о неисправности прибора, просто вытрите влагу сухой тканью.
7. Не разрешайте маленьким детям использовать прибор в качестве игрушки.
8. Прибор может использоваться в кемпинге. Не подвергайте прибор воздействию прямых солнечных лучей и дождя.
9. Во избежание поражения электрическим током не допускайте попадания жидкости на поверхность прибора во время его использования.

# УХОД И ЧИСТКА

---

## УХОД И ЧИСТКА

- а) Перед чисткой прибора отключите его от источника питания.
- б) Для удаления жирных загрязнений используйте нейтральное моющее средство.
- в) Протирайте прибор влажной тканью с использованием средств для мытья посуды.
- г) Не промывайте прибор под струей воды.
- д) Для удаления загрязнений на внутренних и внешних вентиляционных отверстиях используйте пылесос, а затем протрите отверстия влажной тканью.

# ВОЗМОЖНЫЕ НЕПОЛАДКИ И СПОСОБЫ ИХ УСТРАНЕНИЯ

Прежде чем отправлять прибор в ремонт, проверьте причины неисправности:

Неисправность	Причина
Холодильник не функционирует и вентилятор не вращается	<ol style="list-style-type: none"><li>1. Проверьте, подключено ли питание.</li><li>2. Возможно, сгорел предохранитель в цепи гнезда прикуривателя.</li><li>3. Проверьте исправность контактов и нет ли короткого замыкания в штекере.</li></ol>
Вентилятор вращается, но охлаждения не происходит	<ol style="list-style-type: none"><li>1. Проверьте, не заблокированы ли входное и выходное вентиляционные отверстия посторонними предметами.</li><li>2. Проверьте, не стоит ли прибор слишком близко к другим предметам, из-за чего могут быть закрыты вентиляционные отверстия.</li><li>3. Если прибор совсем не охлаждает, а вентилятор работает исправно, возможно, неисправен охлаждающий элемент. Обратитесь в авторизованный сервисный центр для проведения ремонта.</li></ol>

# ТЕХНИЧЕСКИЕ ХАРАКТЕРИСТИКИ

---

## Технические характеристики

Напряжение: ..... DC 12 В  
Потребляемая мощность: ..... 40-65 Вт  
Объем: ..... 19 л  
Максимальное охлаждение: ..... 12-18°C ниже температуры окружающей среды  
(но не ниже +5)  
Шнур питания: ..... от источника постоянного тока 2,75 м  
Размеры: ..... 36 см x 25,5 см x 36,7 см  
Вес нетто: ..... 2,2 кг

## СРОК СЛУЖБЫ ПРИБОРА НЕ МЕНЕЕ 5-ТИ ЛЕТ.

*Внимание:* значения напряжения питания и мощности относятся к стандартному диапазону, в который могут вноситься изменения без предварительного уведомления.

В соответствии с проводимой политикой постоянного совершенствования технических характеристик и дизайна, возможно внесение изменений без предварительного уведомления.



МЛО4

Производитель: Мистери Электроникс Лтд.

Адрес: Китай, Гонконг, Ванчай, Харбор Роуд 23, Грейт Игл Центр

# СПИСОК СЕРВИСНЫХ ЦЕНТРОВ

Город	Название СЦ	Телефон (приемка)	Адрес
Абакан	Экран	(3902) 233-927	пр-т Дружбы Народов, д. 29
Алматы	Технодом-Сервис	(7272) 588-544	ул. Утеген Батыра, д. 73 Б
Арзамас	Техносервис	(83147) 400-73, 307-40	ул. Кольцова, д. 4
Армавир	Форет	(86137) 336-96	ул. Халтурина, д. 107
Астрахань	Тринитон	(8512) 351-909	ул. Моздокская, д. 25
Астрахань	Хайтек-Сервис	(8512) 631-776, 632-066	ул. Н.Островского, д. 148 А оф. 202
Барнаул	ООО "Диод"	(3852) 639-402	ул. Пролетарская, д. 113
Барнаул	Максимум	(3852) 336-608	ул. Смирнова, д. 73 А
Валуйки	Мастер	(47236) 545-84	ул. Новая, д. 12/1
Великий Новгород	ООО "ТКТ"	(8162) 611-200	ул. Кочетова, д. 23 А
Владимир	ООО "Алькор-Сервис"	(4922) 348-660	ул. Чайковского, д. 40 А
Владимир	ООО "Мастер-Сервис"	(4922) 331-079	ул. Стрелецкий мыс, д. 3
Волгоград	ИП Маштакова Е.В.	(8442) 351-581	ул. 8 Воздушной Армии, д. 35
Волгоград	Телерадиосервис	(8442) 706-445	ул. Таращанцев, д. 55-37/4
Вологда	Техно. Про	(8172) 562-091, 562-661, 291-107	ул. Ветошкина, д. 76
Воронеж	ИП Пронина Т.В.	(4732) 785-054	пр-т Труда, д. 39
Воронеж	ИП Клецова	(4732) 266-327, 772-772	пер. Серафимовича, д. 32 А; ул. Куколкина, д. 29
Воронеж	Комплайн	(4732) 410-051	Ленинский пр-т, д. 8/1
Дмитровград	ЭлКом Сервис	(84235) 286-59	ул. Октябрьская, д. 63
Екатеринбург	СониКо	(343) 269-19-48, 269-29-48	ул. Степана Разина, д. 109 оф. 100
Екатеринбург	Экран	(343) 242-13-94	ул. Красноуральская, д. 25 (ТТЦ)
Иваново	ТР-Сервис	(4932) 300-605,410-961	ул. Пролетарская, д. 44 А
Ижевск	ДС-Центр	(3412) 431-662	ул. Карла Маркса, д. 393
Ижевск	РИТ-Сервис	(3412) 430-752, 444-498, 430-752	ул. Максима Горького, д. 162
Иркутск	Евросервис	(3952) 511-524	ул. Лермонтова, д. 281
Йошкар-Ола	ИП Колесников А.Ю.	(8362) 630-225	ул. Советская, д. 150 (вход со двора)
Казань	Сатурн ММС	(843) 512-00-99	ул. Островского, д. 86
Казань	Гарант-Сервис	(843) 518-09-99, 518-12-44	ул. Декабристов, д. 113
Калининград	Вега	(4012) 358-505	ул. Гагарина, д. 41-45
Каменск-Уральский	Техноцентр-Сервис	(3439) 347-439	ул. Исетская, д. 33 Б
Кемерово	ООО "Балатон"	(3842) 541-901	ул. Гагарина, д. 150
Киев	Мега Макс	(044) 493-97-32	
Киров	Интеррадиоприбор-Вятка	(8332) 363-666	ул. Большева, д. 11
Киров	ТВКОМ	(8332) 546-956	Октябрьский пр-т, д. 116 А
Киров	Экран-Сервис	(8332) 542-156	ул. Некрасова, д. 42
Краснодар	И.П. Новоженцев	(861) 224-93-48	Ростовское шоссе, д. 22/4
Краснодар	ИП Ульянов В.А.	(861) 234-40-73	ул. Сормовская, д. 12
Краснодар	ООО "ММС-Юг"	(861) 268-55-81	ул. Кубанонабережная, д. 2
Краснодар	Фотон	(8612) 212-160	ул. Северная, д. 94
Красноярск	КрасАлСервис	(3912) 772-981, 782-507	пер. Светлогорский, д. 2
Красноярск	Синатра	(3912) 584-999	ул. Металлургов, д. 2 В, стр. 33
Курск	Первая Сервисная Компания	(4712) 514-575	ул. Садовая, д. 5
Липецк	ООО "Фолиум"	(4742) 340-713	ул. Космонавтов, д. 8
Москва	Мистери Сервис	(495) 643-18-04	Кутузовский пр-т, д. 88
Набережные Челны	Комплексные Системы Плюс	(8552) 365-020, 364-590	ул. 40 лет Победы, д. 67 А, кор. 52/11А



# СПИСОК СЕРВИСНЫХ ЦЕНТРОВ

Нижний Новгород	ООО "СЦ Электроника"	(831) 436-75-04, 436-63-71	ул. Максима Горького, д. 250
Новокузнецк	ООО "СФ-Сервис"		ул. Транспортная, д. 89, кор. 3
Новосмоковск	Ультра	(48762) 695-20	ул. Садовского, д. 36
Новосибирск	РАШ	(383) 201-05-31	Красный пр-т, д. 56
Новосибирск	Сибирский Сервис	(383) 355-55-60, 292-47-12	ул. Котовского, д. 10/1
Омск	Домотехника-сервис	(3812) 367-401	ул. Лермонтова, д. 194
Оренбург	Эль-Сервис	(3532) 994-887, сарый тел.: 332-688	ул. Пролетарская, д. 208
Орёл	Феникс Электроникс	(4862) 408-681, 408-682	ул. 8 Марта, д. 25
Орск	Аста-Сервис	(3537) 213-666	ул. Краматорская, д. 50
Пенза	ИП Жиганов	(8412) 564-507	ул. Советская, д. 2
Пенза	Телесервис	(8412) 640-445, 492-425	ул. Мирская, д. 17
Пермь	РТВ-Сервис	(342) 220-08-48	ул. Мира, д. 55
Пермь	Сатурн-Р	(342) 290-500, 290-512	ул. Карпинского, д. 27
Пермь	ООО "СК-сервис"	(342) 222-1-222, доб.117	ул. Деревообделочная, д. 3, кор. Б
Ростов-на-Дону	ООО "Поиск-Сервис"	(863) 255-20-17/18/19	ул. 50 лет Ростсельмаша, д. 1
Ростов-на-Дону	Теле Дон Сервис	(863) 247-14-41	ул. Черепихина, д. 228
Рязань	Техсервис	(4912) 210-219	ул. Новая, д. 51 Г
Рязань	Турист	(4912) 760-156, 752-707, 757-513, 921-444	ул. Чкалова, д. 38
Самара	Орбита-Сервис	(846) 262-62-62	ул. Мориса Тореза, д. 137
Самара	Экспресс-Сервис	(846) 228-72-18	ул. XXII Партсъезда, д. 52
Санкт-Петербург	Аманит	(812) 766-14-38, 703-55-24	ул. Мгинская, д. 7; Лиговский пр-д, д. 173 (САР)
Санкт-Петербург	ООО "М-Аудио"	(812) 325-09-15	Литейный пр-д, д. 3
Санкт-Петербург	ООО "Партия-Сервис-Балтик"	(812) 374-21-16, доб.17	ул. Варшавская, д. 51, кор. 1
Саратов	Архипелаг-Сервис	(8452) 272-268, 523-774	ул. Московская, д. 134/146
Саратов	ЭЛ-Сервис	(8452) 486-162	Волочаевский пр-д, д. 3
Ставрополь	Вектор Юг	(8652) 260-810	ул. Коста Хетагурова, д. 9
Ставрополь	ИП Плотников	(8652) 551-748	ул. Пирогова, д. 37 оф. 11
Ставрополь	Техно-Сервис	(8652) 395-530	пр-т Кулакова, д. 24
Тверь	Виват сервис	(4822) 427-095	б-р Ногина, д. 7
Тольятти	Жигули-Гарант	(8482) 203-242	ул. Кулибина, д. 6 А оф. 15
Тольятти	Фокус	(8482) 401-728, 338-617, 515-544	ул. Карла Маркса, д. 53; ул. Свердлова, д. 13/16; ул. Джержинского, д. 68 А
Томск	Академия Сервис	(3822) 491-580	пр-т Академический, д. 1
Тула	ИП Крылов И.Ю.	(4872) 355-399	ул. Н.Руднева, д. 28
Тюмень	Пульсар	(3452) 208-265; 280-856; 245-580	ул. Республики, д. 169; ул. Первомайская, д. 6
Улан-Удэ	Славия-Тех	(3012) 415-043	ул. Геологическая, д. 17
Ульяновск	Мастер Про	(8422) 365-581	ул. Автозаводская, д. 36
Ульяновск	ООО "Авторитет"	(8422) 742-020	пр-т Созидателей, д. 35 (Автотеатр)
Уфа	ЗАО ГП БашТелеРадиоСервис	(3472) 524-697, 521-357	пр-т Салавата Юлаева, д. 59; пр-т Октября, д. 25; ул. Гафури, д. 4
Уфа	Форте ВД	(347) 255-90-99	ул. Степана Кувыкина, д.18
Челябинск	ВТИ-Сервис Северо-Запад	(8352) 410-373, 410-355	пр-т М. Горького, д. 32/25
Челябинск	Найф	(351) 260-87-78	ул. Татьянической, д. 13
Челябинск	Электро-Н	(351) 264-00-84, 741-01-51	пр-т Победы, д. 302
Чита	Архимед	(3022) 364-701	ул. Анохина, д. 10
Шарыпово	ООО "Анкор-Мастер"	(39153) 268-31	2-ой Микрорайон, д.1 оф. 136
Ярославль	ВИРТ	(4852) 582-211, 581-274	ул. Свободы, д. 91
Ярославль	ТАУ	(4852) 266-537, он же факс	Московский пр-т, д. 1 А, стр. 5
Ярославль	ООО "Трио-Сервис"	(4852) 259-483	ул. Углинская, д. 12