

Gültig für die Geräteausführungen
Valid for heaters versions
Gäller för alla värmarentförande
Valables pour les modèles

Hydronic 16 **25 2165 02 00 00** – 24 Volt

Hydronic 24 **25 1817 02 00 00** – 24 Volt

Hydronic 30 **25 1818 02 00 00** – 24 Volt

Hydronic 35 **25 1819 02 00 00** – 24 Volt

Hydronic 24 – kompakt **25 1817 05 00 00** – 24 Volt
(Grundgerät 25 1817 03 00 00)

Hydronic 30 – kompakt **25 1818 05 00 00** – 24 Volt
(Grundgerät 25 1818 03 00 00)

Hydronic 35 – kompakt **25 2041 05 00 00** – 24 Volt
(Grundgerät 25 1819 03 00 00)

Bestellnummer und
Verkaufseinheit (VE)

Ersatzteile können nur in Verkaufseinheiten (VE) geliefert werden. Bei Angabe der benötigten Stückzahl beachten Sie bitte, dass die Bestell-Nr. bereits die in Spalte 3 angegebene Stückzahl umfaßt.

Order No. and
package counts (VE)

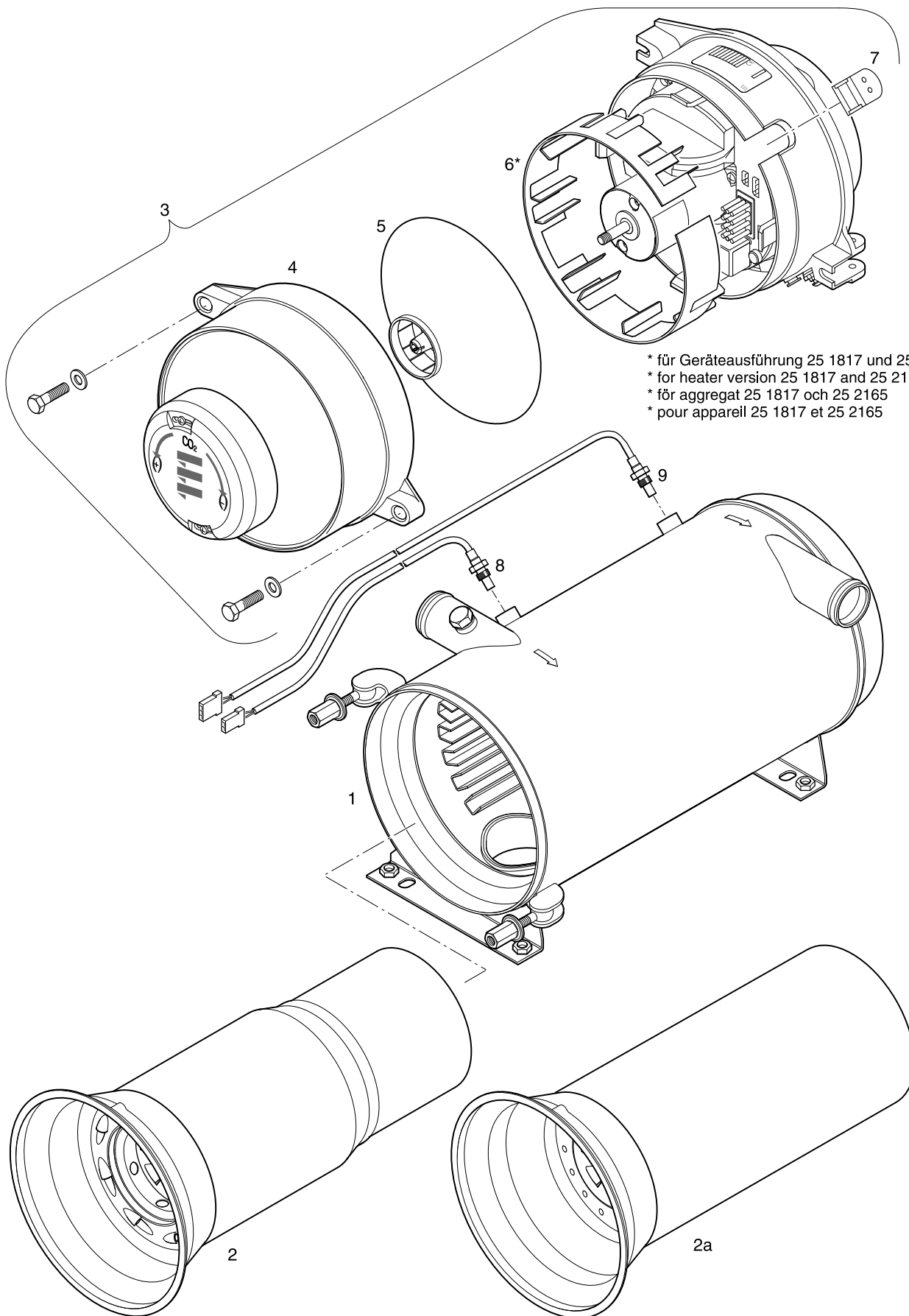
Spare parts can only be supplied in specific package counts (VE). When stating the quantity required, please note that the Order no. already covers the quantity shown in col. 3.

Beställningsnummer och
beställningsenhet (VE)

Reservdelar kan endast levereras i försäljningsenheter (VE). Observera vid beställningen, att respektive antal är specificerat i spalt 3 tillsammans med beställningsnumret.

N° de commande et
quantité de commande (VE)

Les pièces de rechange ne peuvent être fournies qu'en quantités de commande spécifiques (VE). En indiquant la quantité voulue, veuillez noter que le N° de commande couvre déjà la quantité indiquée dans la col. 3.

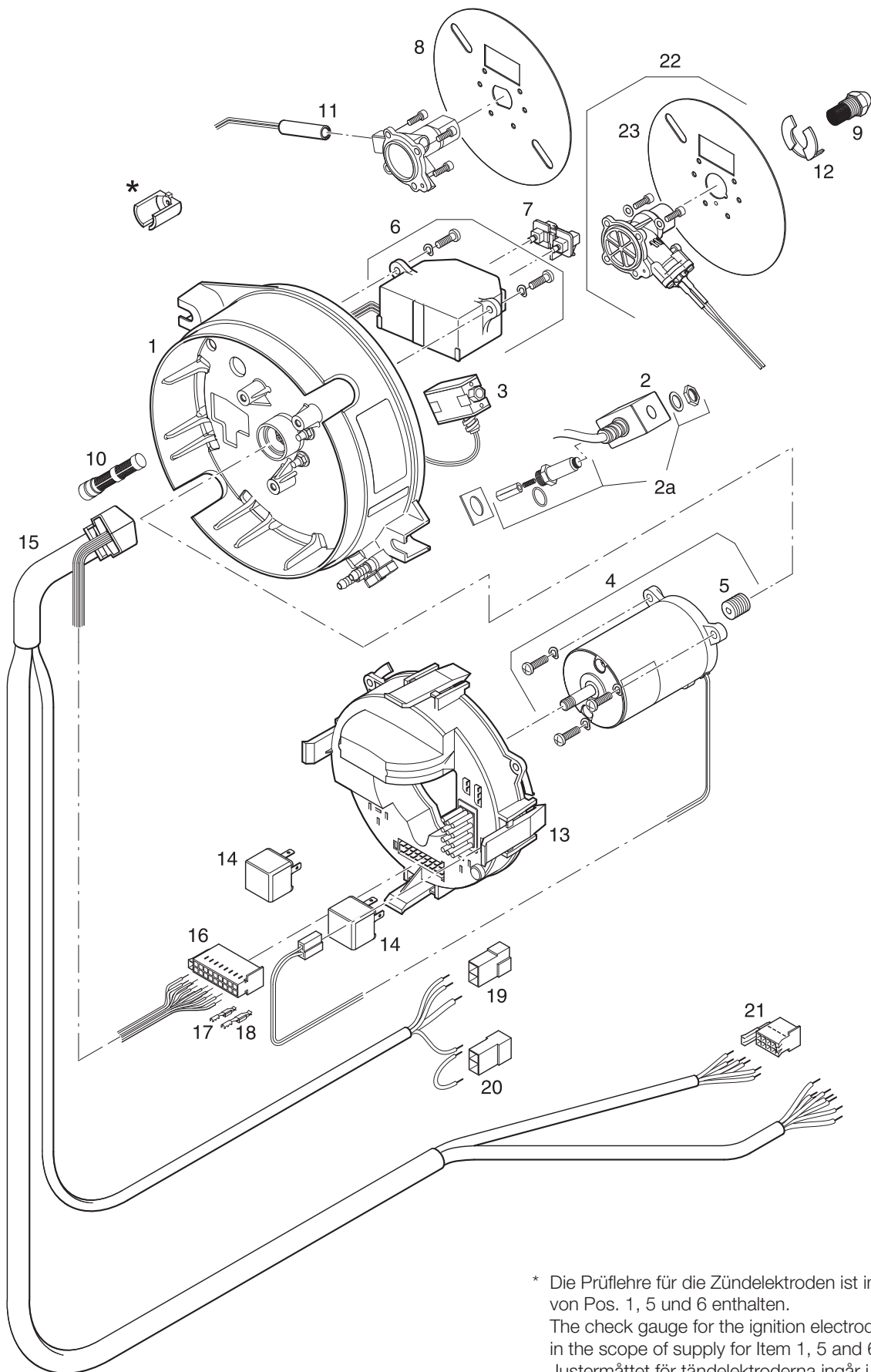


* für Geräteausführung 25 1817 und 25 2165
 * for heater version 25 1817 and 25 2165
 * för aggregat 25 1817 och 25 2165
 * pour appareil 25 1817 et 25 2165



Bild-Nr. Fig. No. Bild nr. N° Fig.	Stückzahl pro Gerät Req. per heater Styck per aggregat Quantité par appareil	Stückzahl pro VE Pkg. count Minsta ordermängd styck Quantité minimale	Benennung Designation Benämning Désignation	Bestell-Nummer Order No. Beställningsnr. N° Référence	Für Geräte For heater Für aggregat Pour appareil			
					25 2165	25 1817	25 1818	25 1819
1	1	1	Wärmetauscher Heat exchanger Värmeväxlare Echangeur de chaleur	25 1818 06 00 00 25 1817 06 00 00	•	•	•	•
2 2a	1	1	Flammrohr, vollst. Flame tube, compl. Flämrör, kompl. Tuye foyer, compl.	25 1818 57 00 00 25 1817 57 00 00	•	•	•	•
3	1	1	Brenner Burner Brännare Brûleur	25 2486 99 10 00 25 2487 99 10 00 25 2488 99 10 00 25 2489 99 10 00	•	•	•	•
4	1	1	Hutze, vormontiert Hood Huv Hotte	25 1818 15 09 00	•	•	•	•
5	1	1	Gebläserad Fan wheel Ventilatorhjul Roue de turbine	25 1818 15 02 00	•	•	•	•
6*	1	1	Leiteinrichtung Baffle plate Ledplåt Tôle de guidage	25 1817 15 00 01	•	•		
7	1	1	Tülle Sleeve Genomföring Passe – câble	25 1818 15 00 04	•	•	•	•
8	1	1	Fühler, Temperatur Temperature sensor Temperaturkännare Capteur de température	25 1818 41 00 00	•	•	•	•
9	1	1	Fühler, Überhitzung Safety thermal cutout switch Överhettningbrylare Commutateur de surchauffe	25 1818 40 00 00	•	•	•	•

* Nicht bei allen Heizgeräten erforderlich
 Not required for all heaters
 Krävs inte på alla värmare
 N'est pas requis pour tous les appareils de chauffage



* Die Prüflöhre für die Zündelektroden ist im Lieferumfang von Pos. 1, 5 und 6 enthalten.
 The check gauge for the ignition electrodes is included in the scope of supply for Item 1, 5 and 6.
 Justermåttet för tändelektrodena ingår i leveransen av pos. 1, 5 och 6.
 La jauge vérificatrice pour les électrodes d'allumage entre dans les fournitures des Pos. 1, 5 et 6.



Bild-Nr. Fig. No. Bild nr. N° Fig.	Stückzahl pro Gerät Req. per heater Styck per aggregat Quantité par appareil	Stückzahl pro VE Pkg. count Minsta ordermängd styck Quantité minimale	Benennung Designation Benämning Désignation	Bestell-Nummer Order No. Beställningsnr. N° Référence	Für Geräte For heater Für aggregat Pour appareil			
					25 2165	25 1817	25 1818	25 1819
1*	1	1	Pumpe, 24 V, kpl. mit Düsenvorwärmung, Brennstoffdüse, Brennstofffilter u. Kupplung Pump, 24 V, complete with nozzle pre-heater, fuel nozzle, fuel filter and coupling Pump, 24 V, komplett med munstycksförvärmare, bränslemunstycke, bränslefilter och koppling Pompe, 24 V complète avec préchauffage des gicleurs, gicleur de pulvérisation, filtre de carburant et accouplement	25 2486 99 46 00 25 2487 99 46 00 25 2488 99 46 00 25 2489 99 46 00	•	•	•	•
2**	1	1	Magnetspule Solenoid coil Magnetspole Bobine magnétique	25 1818 45 05 00	•	•	•	•
2a**	1	1	Magnetkern, komplett Magnet core, complete Magnetkärna, komplett Tore magnétique, complète	249 00 008	•	•	•	•
3***	1	1	Magnetventil Solenoid valve Magnetventil Electrovanne	25 2488 45 03 01	•	•	•	•

* Die Prüflöhre für die Zündelektroden ist im Lieferumfang enthalten.
The check gauge for the ignition electrodes are included in the scope of delivery.
Justermåttet för tändelektrodena ingår i leveransen.
Le gabarit de contrôle des électrodes d'allumage est compris dans la livraison.

** Nur bei Pumpe mit Kraftstoffanschlüssen (Vor- / Rücklauf) links und rechts angeordnet.
Only in pump with fuel connections (flow / return) positioned on left and right.
Endast för pump med bränsleanslutningar (tillopp / retur) placerade till vänster och till höger.
Agencement uniquement à gauche et à droite si la pompe est équipée de conduites de carburant (avant / arrière).

*** Nur bei Pumpe mit Kraftstoffanschlüssen (Vor- / Rücklauf) auf **einer** Seite angeordnet.
Only in pump with fuel connections (flow / return) positioned **one** side.
Endast för pump med bränsleanslutningar (tillopp / retur) placerade på **ena** sidan.
Agencement uniquement sur **une** face si la pompe est équipée de conduites de carburant (avant / arrière).

Bild-Nr. Fig. No. Bild nr. N° Fig.	Stückzahl pro Gerät Req. per heater Styck per aggregat Quantité par appareil	Stückzahl pro VE Pkg. count Minsta ordermängd styck Quantité minimale	Benennung Designation Benämning Désignation	Bestell-Nummer Order No. Beställningsnr. N° Référence	Für Geräte For heater Für aggregat Pour appareil			
					25 2165	25 1817	25 1818	25 1819
4	1	1	Elektromotor, 24 V, inkl. Kupplung Electric motor, 24 V, incl. coupling Elmotor, 24 V, inkl. koppling Moteur électrique, 24 V, y compris l'accouplement	25 1818 99 15 06	•	•	•	•
5	1	1	Kupplung Coupling Koppling Accouplement	25 1818 45 00 01	•	•	•	•
6*	1	1	Zündfunkengeber, 24 V, mit Prüflöhre Ignition spark generator, 24 volt, with check gauge Tändgnistgivare, 24 volt, med justermått Distributeur d'allumage, 24 volts, avec jauge vérificatrice	25 1818 15 10 00	•	•	•	•
7*	1	1	Zündeletrode, mit Prüflöhre Ignition electrode, with check gauge Tändelektrod, med justermått Electrode d'allumage, avec jauge vérificatrice	25 1818 15 11 00	•	•	•	•
8	1	1	Leiteinrichtung (für Messing-Düsenvorwärmung) Baffle plate (for brass nozzle pre-heater) Ledplåt (vid förvärmning av mässingsmunstycke) Tôle de guidage (préchauffage des gicleurs si laiton)	25 1818 15 00 05	•	•	•	•
9	1	1	Brennstoffdüse Fuel atomizer nozzle Bränslemunstycke Cicleur de pulvéristion	330 00 027 330 00 222 330 00 231 330 00 232			•	•
10	1	1	Bennstofffilter Fuel filter Bränsle filter Filtre à carburant	25 2488 45 02 02	•	•	•	•
11	1	1	Rüstsatz Düsenvorwärmung für Messing-Düsenstock Nozzle pre-heater kit for brass nozzle block Monteringssats munstycksförvärmare för munstycksanslutning av mässing Kit d'équipement de préchauffage des gicleurs pour porte-vent en laiton	22 1000 30 85 00	•	•	•	•

* Die Prüflöhre für die Zündeletroden ist im Lieferumfang enthalten.
The check gauge for the ignition electrodes are included in the scope of delivery.
Justermåttet för tändelektrodena ingår i leveransen.
Le gabarit de contrôle des électrodes d'allumage est compris dans la livraison.



Bild-Nr. Fig. No. Bild nr. N° Fig.	Stückzahl pro Gerät Req. per heater Styck per aggregat Quantité par appareil	Stückzahl pro VE Pkg. count Minsta ordermängd styck Quantité minimale	Benennung Designation Benämning Désignation	Bestell-Nummer Order No. Beställningsnr. N° Référence	Für Geräte For heater Für aggregat Pour appareil			
					25 2165	25 1817	25 1818	25 1819
12	1	1	KL-Sicherung Retaining spring Bygel Ressort de fixation	121 22 100	•	•	•	•
13	1	1	Steuergerät, 24 V Controll unit Styrenhet Coffret de commande automatique	25 1818 53 00 10 25 1818 53 00 11 25 1818 53 00 12 25 1818 52 00 21	•	•	•	•
14	2	1	Relais Relay Relä Relais	203 00 087	•	•	•	•
15	1	1	Leitungsbaum Cable harness Ledningshärva Faisceau de câbles	25 1818 01 01 00	•	•	•	•
16	1	1	Steckhülsegehäuse, 18-polig, AMP Nr. 928 162 / 6 Socket housing Stickkontakthylsa Chemise de la douille à fiche plate	206 31 292	•	•	•	•
17	1	20	Steckhülse, AMP Nr. 927 777 / 3 Socket connections Flatstifthylsa Prise femelle	206 00 181	•	•	•	•
18	1	20	Steckhülse, AMP Nr. 927 779 / 3 Socket connections Flatstifthylsa Prise femelle	206 00 180	•	•	•	•
19	1	1	Flachsteckergehäuse, 2-polig, AMP Nr. 180 908 / 0 Flat plug housing Hus för flat stickpropp Chemise à fiche plate	206 31 004	•	•	•	•
20	1	1	Flachsteckergehäuse, 2-polig, AMP Nr. 133 702 41 Flat plug housing Hus för flat stickpropp Chemise à fiche plate	206 31 009	•	•	•	•
21	1	1	Steckhülsegehäuse, 8-polig AMP Nr. 929 504 / 3 Socket housing Stickkontakthylsa Chemise de la douille à fiche plate	206 31 298	•	•	•	•

Bild-Nr. Fig. No. Bild nr. N° Fig.	Stückzahl pro Gerät Req. per heater Styck per aggregat Quantité par appareil	Stückzahl pro VE Pkg. count Minsta ordermängd styck Quantité minimale	Benennung Designation Benämning Désignation	Bestell-Nummer Order No. Beställningsnr. N° Référence	Für Geräte For heater För aggregat Pour appareil
					25 2165
					25 1817
					25 1818
					25 1819
22*	1	1	Düsenvorwärmung 24 Volt, aus Kunststoff, inkl. Pos. 23 Nozzle pre-heater 24 volt, made of plastic, inkl. Pos. 8 Munstycksfövärmare 24 volt, av plast, inkl. pos. 8 Préchauffage des gicleurs 24 Volts, en matière synthétique, y compris les Pos. 8	25 1818 99 45 06	• • • •
23**	1	1	Leiteinrichtung für Düsenvorwärmung aus Kunststoff Baffle plate for nozzle pre-heater made of plastic Ledplåt för munstycksfövärmare av plast Tôle de guidage pour préchauffage des gicleurs en matière synthétique	25 1818 15 00 07	• • • •

* Nur in Verbindung mit Pos. 23 verwendbar.
Can only be used in conjunction with Item 23.
Kan endast användas tillsammans med pos. 23.
Uniquement utilisable ensemble avec position 23.

** Nur in Verbindung mit Pos. 22 verwendbar.
Can only be used in conjunction with Item 22.
Kan endast användas tillsammans med pos. 22.
Uniquement utilisable ensemble avec position 22.

Kompakt-Ausführung
Compact version
Kompaktutförande
Exécution compacte

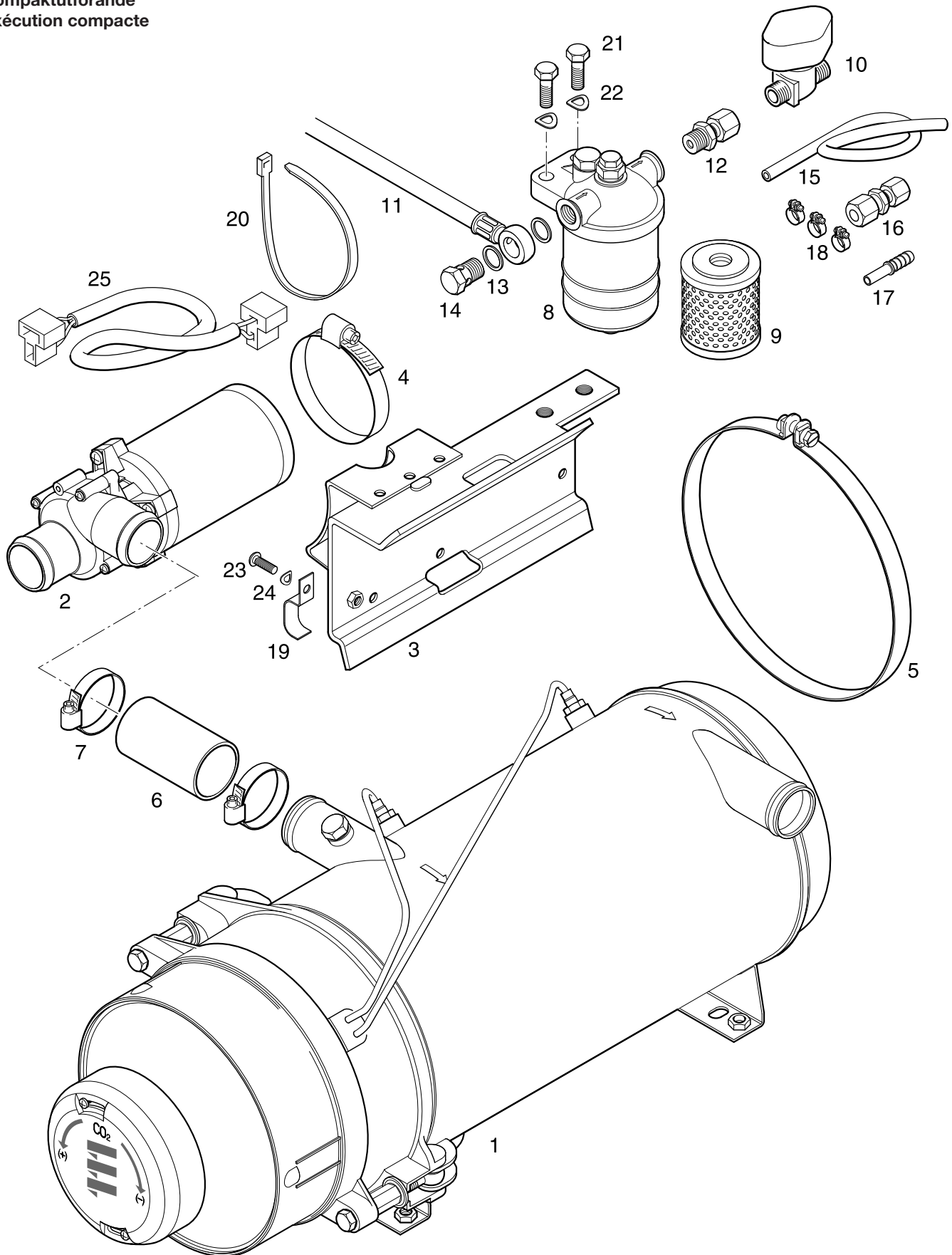




Bild-Nr. Fig. No. Bild nr. N° Fig.	Stückzahl pro Gerät Req. per heater Styck per aggregat Quantité par appareil	Stückzahl pro VE Pkg. count Minsta ordermängd styck Quantité minimale	Benennung Designation Benämning Désignation	Bestell-Nummer Order No. Beställningsnr. N° Référence	Für Geräte For heater Für aggregat Pour appareil		
					25 1817 05	25 1818 05	25 2041 05
1	1	1	Grundgerät Basic Heater Vattenvärmare Appareil de chauffage à eau	25 1817 03 00 00 25 1818 03 00 00 25 1819 03 00 00	•	•	•
2	1	1	FLOWTRONIC 5000 Pump Pump Pompe	25 1818 29 01 00	•	•	•
3	1	1	Halter, Pumpe Pumpholder Pumphållare Support de pompe	25 1818 05 01 00	•	•	•
4	1	1	Schlauschelle, Ø 70 – 90 Hose clamp Slangklämma Collier de serrage	10 2066 07 00 90	•	•	•
5	1	1	Spannschelle Clamping clip Spännklämma Collier de serrage	10 2069 20 32 09	•	•	•
6	1	1	Gummischlauch, Ø 38 DIN 73411, L = 0,065 m Hose Slang Tuyau	360 75 413	•	•	•
7	2	1	Schlauschelle, Ø 32 – 50 Hose clamp Slangklämma Collier de serrage	10 2067 03 20 50	•	•	•
8	1	1	Kraftstofffilter, FB 414 / 8 M, Knecht Fuel filter Bränslefilter Filter à carburant	330 00 052	•	•	•
9	1	1	Filtereinsatz Filter insert Filterinsats Elément filtrant	237 00 054	•	•	•
10	1	1	Schnellschlussventil, 21130 TRUMA Quick-action valve Snabbstängningsventil Soupape à fermeture rapide	330 00 210	•	•	•

Bild-Nr. Fig. No. Bild nr. N° Fig.	Stückzahl pro Gerät Req. per heater Styck per aggregat Quantité par appareil	Stückzahl pro VE Pkg. count Minsta ordermängd styck Quantité minimale	Benennung Designation Benämning Désignation	Bestell-Nummer Order No. Beställningsnr. N° Référence	Für Geräte For heater För aggregat Pour appareil
					25 1817 05
					25 1818 05
					25 2041 05
11	1	1	Brennstoffsaugleitung Fuel hose Bränsleledning Tuyau à carburant	25 1698 05 03 00	• • •
12	1	1	Einschraubstutzen, ZS 15 - 28 / L8 MD 14 x 1,5 Screw union Skruv koppling Raccord	266 09 005	• • •
13	2	1	Dichtring, A14 x 18 DIN 7603 CU Seal Packning Garniture	323 16 006	• • •
14	1	1	Hohlschraube, DIN 7643-10 ZN8 Hollow screw Hålskruv Vis creuse	104 09 002	• • •
15	-	lfm	Schlauch, 5 x 3 VW - N 020282.1 Hose Slang Tuyau	360 75 350	• • •
16	1	1	Reduzierschraubung, P-REDV 8 / 6 L-SV Reducing piece Reducerstycke Réducteur	266 00 026	• • •
17	1	1	Rohr- Schlauchnippel, DN 4, 861.0400 Hose nipple Slangnippel Raccord de tuyau	263 10 078	• • •
18	3	1	Schlauchschelle, einteilig m. Spannband Hose clamp Slangklämma Collier de serrage	10 2068 01 10 98	• • •
19	1	1	Befestigungsschelle, 2 x 12, DIN 72571-ST ZN12 Mounting clip Klämma Collier de fixation	152 10 020	• • •
20	1	1	Kabelband, 5,0 x 200, unlösbar 200N, Kunststoff Cable band Kabelband Attache câbles	209 31 081	• • •



Bild-Nr. Fig. No. Bild nr. N° Fig.	Stückzahl pro Gerät Req. per heater Styck per aggregat Quantité par appareil	Stückzahl pro VE Pkg. count Minsta ordermängd styck Quantité minimale	Benennung Designation Benämning Désignation	Bestell-Nummer Order No. Beställningsnr. N° Référence	Für Geräte For heater Für aggregat Pour appareil		
					25 1817 05	25 1818 05	25 2041 05
21	2	1	Sechskantschraube, M8 x 25 DIN 933-8.8 ZN 8 Hexagon screw Sexkantskruv Boulon à six pans	100 09 022	•	•	•
22	2	1	Federscheibe, B 8, DIN 137 ZN 12 Spring washer Fjäderbricka Rondelle élastique	171 61 010	•	•	•
23	1	1	Linsenschraube, M5 x1 6, DIN 7985 - 4.8 Fillister head bolt Skruv med kullrigt huvud Vis à tête bombée	103 09 011	•	•	•
24	1	1	Federscheibe, B 5, DIN 137 Spring washer Fjäderbricka Rondelle élastique	171 61 003	•	•	•
25	1	1	Leitungsstrang Cable Kabel krippe Câble	25 1698 05 02 00	•	•	•

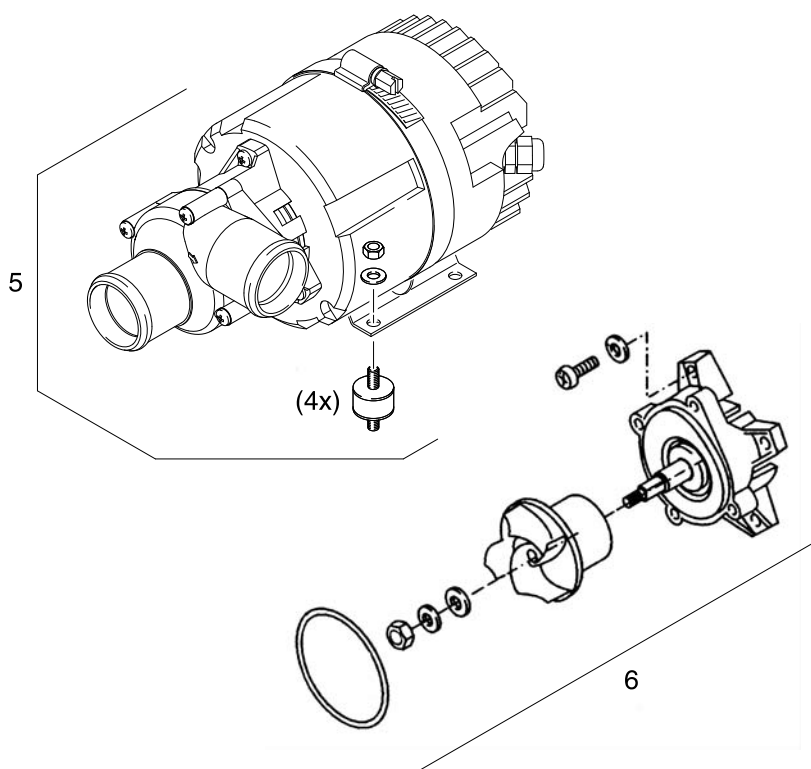
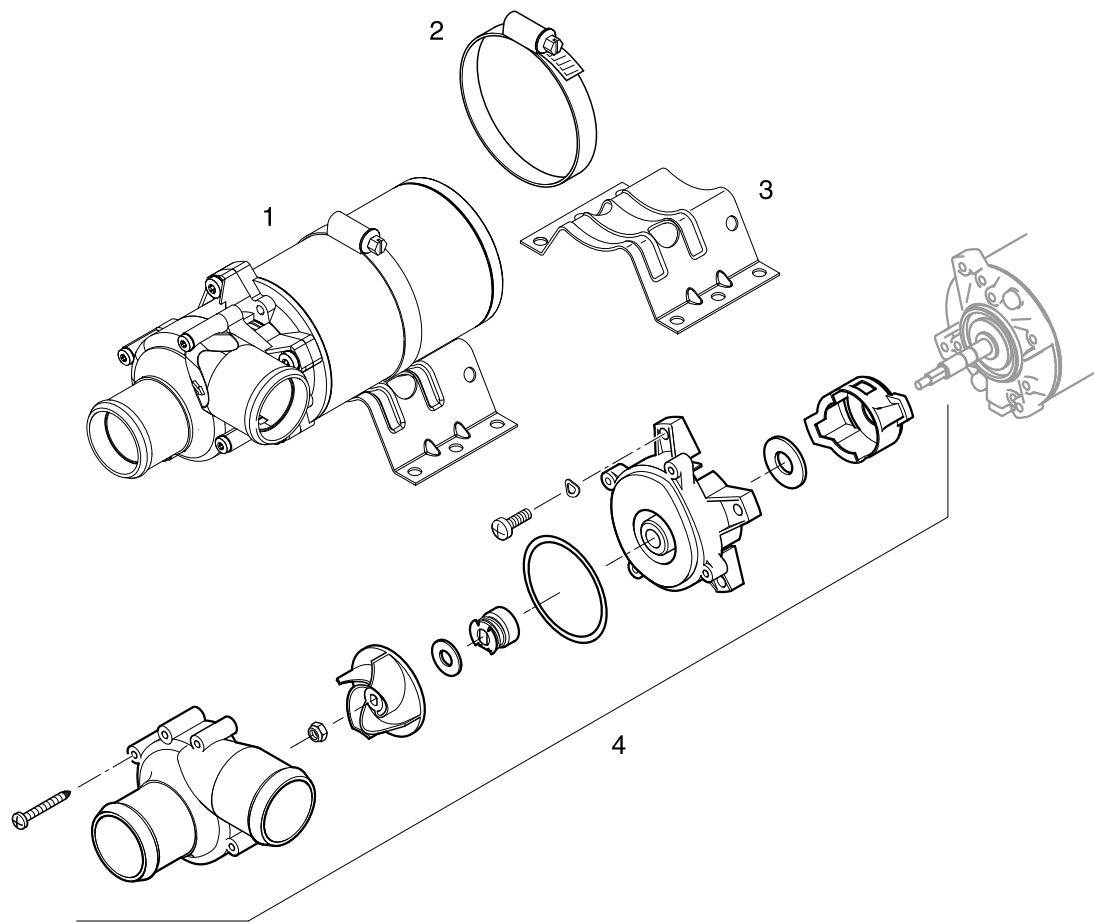




Bild-Nr. Fig. No. Bild nr. N° Fig.	Stückzahl pro Gerät Req. per heater Styck per aggregat Quantité par appareil	Stückzahl pro VE Pkg. count Minsta ordermängd styck Quantité minimale	Benennung Designation Benämning Désignation	Bestell-Nummer Order No. Beställningsnr. N° Référence	Für Geräte For heater Für aggregat Pour appareil			
					25 2165	25 1817	25 1818	25 1819
1	1	1	Flowtronic 5000 Pumpenhalter mit Schelle montiert Flowtronic 5000 pump holder mounted with clip Flowtronic 5000 pumphållare monterad med klämma Flowtronic 5000 support de pompe monté avec collier	25 1818 29 00 00	•	•	•	•
2	1	1	Spannschelle Clamping clip Spännklämma Collier de serrage	10 2065 07 00 90	•	•	•	•
3	1	1	Pumpenhalter Pumpholder Pumphållare Support de pompe	25 1818 29 01 02	•	•	•	•
4	1	1	Ersatzteil-Kit Spare part kit Reservdelssats Kit de pièces de rechange	25 1818 99 29 10	•	•	•	•
5	1	1	Flowtronic 6000 SC, Pumpenhalter mit Schelle montiert Flowtronic 6000 SC, pump holder mounted with clip Flowtronic 6000 SC, pumphållare monterad med klämma Flowtronic 6000 SC, support de pompe monté avec collier	25 2488 25 00 00	•	•	•	•
6	1	1	Ersatzteil-Kit Spare part kit Reservdelssats Kit de pièces de rechange	25 2488 99 25 10	•	•	•	•

