



Изготовитель ИП Мальцев А.Л  
Россия, 610046, г. Киров, ул. Загородная, 3  
тел./факс: 8(8332) 33-00-65, 8-922-910-3303  
e-mail: avtoten-kirov@mail.ru  
http://www.avtoten.kirov.ru

## ПАСПОРТ ЭЛЕКТРОПОДОГРЕВАТЕЛЬ МАЛОГАБАРИТНЫЙ

### 1. ОБЩИЕ УКАЗАНИЯ

Электроподогреватель предназначен для предпускового подогрева охлаждающей жидкости двигателя автомобиля в холодное время года с целью:

- облегчения его запуска,
- увеличения срока службы двигателя, аккумуляторной батареи, КПП и т.д.,
- экономии топлива и времени, необходимого для подогрева автомобиля,
- защиты окружающей среды.

### 2. ТЕХНИЧЕСКИЕ ДАННЫЕ

По степени защиты от поражения электрическим током, электроподогреватель относится к классу I.

Условное обозначение	Номинальная мощность, кВт	Номинальное напряжение, В	Масса, кг, не более	Размер посадочного места d, мм	Рекомендуемая для установки модель двигателя
ЭМЗВ-33-0,6/220	0,6	220	0,4	33	ВАЗ 2101...2106; 2121...2130 и их модификации, *
ЭМЗВ-38-0,6/220	0,6	220	0,4	38	УМЗ-421.6, *
ЭМЗВ-45-0,8/220	0,8	220	0,5	45	ЗМЗ 402; 405; 406 и их модификации, *
ЭМЗВ-52-0,8/220	0,8	220	0,5	52	ЗИЛ 4331; MAN 8.163*

\* указанные электроподогреватели могут применяться для подогрева двигателей автомобилей иностранного производства

### 3. КОМПЛЕКТ ПОСТАВКИ

1. Электроподогреватель, шт. .... 1
2. Паспорт, экз. .... 1
3. Хомут металлический, шт. .... 2
4. Хомут пластиковый, шт. .... 2
5. Коробка упаковочная, шт. .... 1

#### 4. УСТРОЙСТВО ЭЛЕКТРОПОДОГРЕВАТЕЛЯ И СХЕМА УСТАНОВКИ В СИСТЕМУ ОХЛАЖДЕНИЯ ДВИГАТЕЛЯ

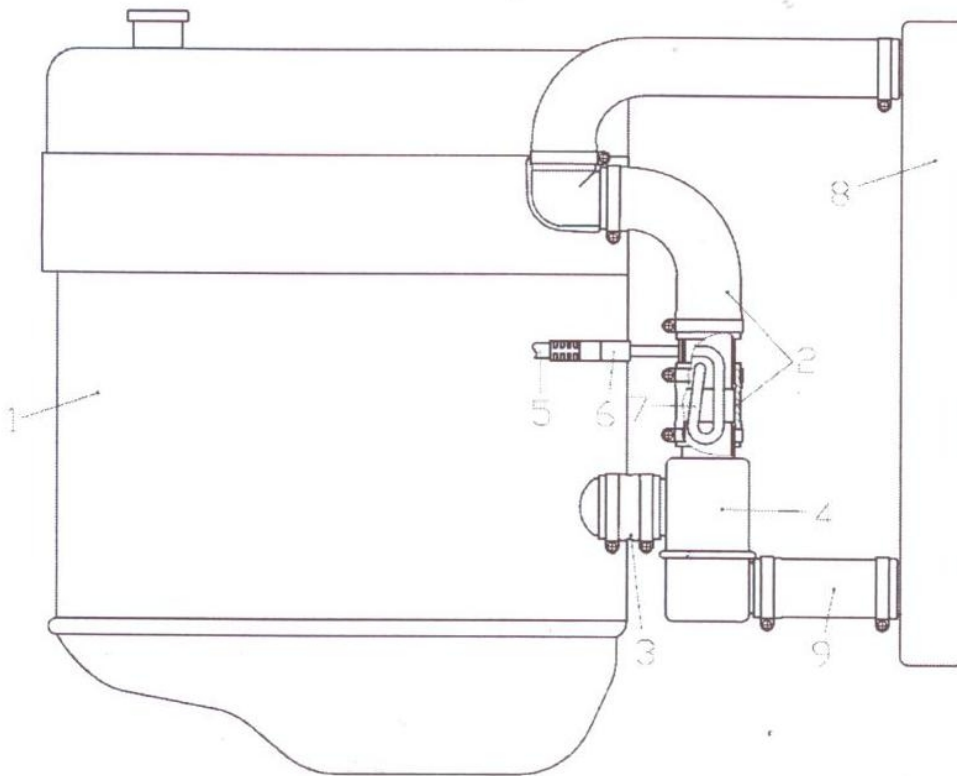


Рис. 4.1. ВАЗ2101...21067; 2121...2123

1-двигатель; 2-шланг от верхнего патрубка термостата к головке блока; 3-шланг от патрубка помпы к патрубку термостата; 4-термостат выносной; 5-электропровод; 6-колодка соединительная; 7-ТЭН; 8-радиатор; 9-шланг от нижнего патрубка радиатора к термостату (установка в данный патрубок приводит к выходу из строя подогревателя)

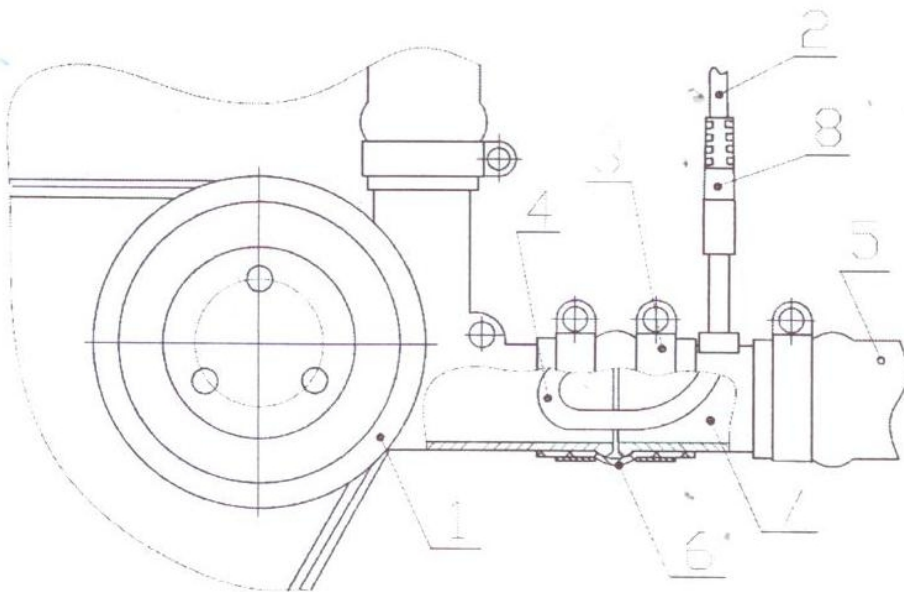


Рис. 4.2. ЗМЗ-405; 406

1-помпа двигателя; 2-электропровод; 3-хомут; 4-ТЭН; 5-шланг к нижнему патрубку радиатора; 6-шланг соединительный; 7-корпус подогревателя; 8-колодка соединительная

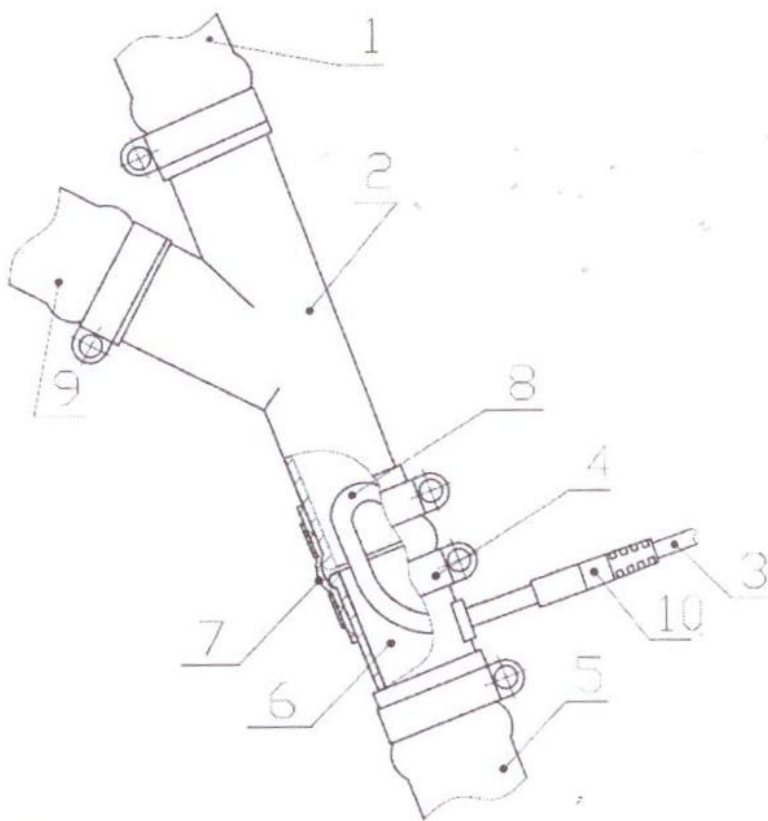


Рис. 4.3. ЗМЗ-402

1-шланг к патрубку термостата; 2-тройник; 3-электропровод; 4-хомут; 5-шланг к нижнему патрубку радиатора; 6-корпус подогревателя; 7- шланг соединительный; 8-ТЭН; 9-шланг к помпе; 10- колодка соединительная

### 5. УСТАНОВКА

5.1 Найдите место установки электроподогревателя (см. рисунки).

5.2 Слейте охлаждающую жидкость с радиатора.

5.3 При установке на ВА32101...21067 отрежьте 15 мм шланга от верхнего патрубка термостата на расстоянии  $50 \pm 3$  мм. со стороны термостата и установите электроподогреватель, расположив ТЭН в сторону термостата (см. рис. 4.1). При установке на ЗМЗ-405 ТЭН расположить максимально в патрубке помпы (см. рис. 4.2). При установке на ЗМЗ-402 ТЭН расположить максимально в тройнике (см. рис. 4.3). ТЭН не должен касаться стенок патрубков и шлангов.

**Запрещается установка электроподогревателя: в длинный горизонтальный участок шланга, где может скопиться воздух и препятствовать циркуляции жидкости; в шланг от нижнего патрубка радиатора, если его перекрывает термостат.**

5.4 Залейте охлаждающую жидкость, убедитесь в отсутствии течи.

5.5 Удалите воздушные пробки из системы охлаждения двигателя (заведите двигатель и прогрейте его до рабочей температуры, заглушите двигатель и дайте ему остыть, проверьте уровень ОЖ и при необходимости долейте).

5.6 Произведите пробное подключение к сети с помощью штепсельной вилки и розетки с заземляющим контактом. Проверьте «на ощупь» работу электроподогревателя.

5.7 Проложите электропровод с вилкой так, чтобы он не касался подвижных и нагреваемых частей двигателя, и надежно закрепите хомутами из комплекта поставки.

### 6. ПРАВИЛА ЭКСПЛУАТАЦИИ

6.1 Проверьте наличие жидкости в системе охлаждения.

6.2 Время и температура нагрева охлаждающей жидкости\* зависят от температуры окружающей среды, типа двигателя и утепления моторного отсека -  $2 \pm 1$  час.

**Примечание.** Мощность электроподогревателя подобрана так, что исключается возможность закипания охлаждающей жидкости, независимо от времени включения прибора.

## 7. ТРЕБОВАНИЯ ПО ТЕХНИКЕ БЕЗОПАСНОСТИ

7.1. Шнур питания замене не подлежит, если шнур поврежден, то прибор следует снять с эксплуатации.

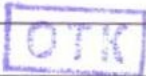
7.2. В процессе эксплуатации запрещается:

- выполнять подключение электроподогревателя без заземления во избежание поражения электрическим током;
- подключать электроподогреватель при парковке автомобиля у подъезда жилых домов, зданий к временно проложенному кабелю;
- использовать подогреватель с повреждениями;
- оставлять работающий электроподогреватель без присмотра;
- включать электроподогреватель в сеть без охлаждающей жидкости;
- подгибать либо отгибать ТЭН;
- использовать подогреватель вне помещения под воздействием прямых солнечных лучей.

7.3. При выборе электропроводки и способа прокладки кабеля должны учитываться требования пожаро-электробезопасности.

7.4. Данный прибор не предназначен для использования людьми (включая детей), у которых есть физические, нервные или психические отклонения или недостаток опыта и знаний, за исключением случаев, когда за такими лицами осуществляется надзор или проводится их инструктирование относительно использования данного прибора лицом, отвечающим за их безопасность. Необходимо осуществлять надзор за детьми с целью недопущения их игр с прибором.

## 8. СВИДЕТЕЛЬСТВО О ПРИЕМКЕ И ПРОДАЖЕ

Электроподогреватель	Штамп ОТК	Дата выпуска
ЭМЗВ-33-0,6/220		
ЭМЗВ-38-0,6/220		22 ЯНВ 2016
ЭМЗВ-45-0,8/220		
ЭМЗВ-52-0,8/220		

Электроподогреватель соответствует ТУ 3468-001-88849654-2003 и требованиям технического регламента таможенного союза ТР ТС 004/2011.

Регистрационный номер декларации о соответствии: ТС № RU Д-RU.PA01.B.11080

Продан \_\_\_\_\_

М.П.

Дата продажи \_\_\_\_\_

## 9. ГАРАНТИЙНЫЕ ОБЯЗАТЕЛЬСТВА

9.1. Изготовитель гарантирует нормальную работу электроподогревателя при соблюдении инструкции по монтажу и эксплуатации.

**ВНИМАНИЕ!** Наличие на рабочей поверхности ТЭН почерневших участков свидетельствует о работе электроподогревателя без жидкости или недостаточном её количестве, что является грубейшим нарушением правил эксплуатации, такой электроподогреватель не подлежит замене по гарантийным обязательствам.

9.2. Гарантийный срок хранения и эксплуатации изделия - два года со дня продажи через розничную торговую сеть.

9.3. Ресурс работы каждого электроподогревателя - не менее 500 часов.

9.4. Срок службы электроподогревателя - 7 лет.

9.5. Гарантийные обязательства обеспечиваются в соответствии с Законом РФ "О защите прав потребителей".