

Принцип действия и техническая информация по установке

KIM HOTSTART — ЛЕГКИЙ СТАРТ

Новая продукция Kim Hotstart распространяется впервые 1 год. Все части подлежат замене. Мы предлагаем и поставим.

ПРИНЦИП ДЕЙСТВИЯ, ТЕХНИЧЕСКАЯ ИНФОРМАЦИЯ И ИНСТРУКЦИИ ПО УСТАНОВКЕ

Работа предпусковых подогревателей Kim Hotstart основана на принципе термосифона или естественной циркуляции жидкости. Когда жидкость нагревается в подогревателе, плотность уменьшается и жидкость поднимается вверх, выходит из подогревателя и уходит в двигатель, где, отдав тепло опускается вниз, на вход в подогреватель. Происходит постоянное движение жидкости по замкнутому циклу. Что бы избежать перегрева охлаждающей жидкости, на входе в подогреватель устанавливают термостат, который, при достижении максимальной температуры, отключает нагревательный элемент подогревателя.

ВНИМАНИЕ

Проверьте систему охлаждения перед установкой. Данные подогреватели разработаны для смеси антифриза и воды, в отношении 50/50. В системе охлаждения не допускается наличие осадка или посторонних включений, а так же любых присадок для устранения течи радиатора. Перед установкой подогревателя рекомендуется слить старую охлаждающую жидкость, промыть систему охлаждения, высушить ее и залить новую жидкость.

УСТАНОВКА

Подогреватель может быть установлен в горизонтальном положении, при этом выходное отверстие должно быть направлено вверх. Так же подогреватель может быть установлен вертикально, при этом входное отверстие должно быть расположено ниже нижнего уровня охлаждающей жидкости. (см. Рис. 1). Прикрепите подогреватель на раму генератора или автомобиля при помощи монтажного комплекта и хомутов. (См. рис 2). Подогреватель должен быть установлен ниже нижнего уровня охлаждающей жидкости, для обеспечения циркуляции жидкости.

РЕКОМЕНДАЦИИ

НЕ желателно устанавливать подогреватель непосредственно на двигатель! Вибрация двигателя может стать причиной выхода из строя подогревателя.

Выход с двигателя на подогреватель должен располагаться в максимально низкой точке. Если невозможно найти такую точку подключения, можно произвести подключение из нижнего патрубка радиатора. Шланг с двигателя должен быть соединен с входом в подогреватель.

Выход из подогревателя должен быть соединен при помощи шланга с зарубашечным пространством двигателя в наиболее высокой точке, но не далее термостата самого двигателя. Точка подключения на двигателе с выхода с подогревателя всегда должна быть выше, чем подключение на двигателе на вход в подогреватель. (См. Рис. 3)

ВНИМАНИЕ

НЕ делайте петлю на шланге при подключении к двигателю над точкой подключения, в такой петле могут создаваться воздушные пробки, которые будут препятствовать нормальной циркуляции жидкости. (См. Рис. 3).

Для избежания появления воздушных пробок, при установке подогревателя, наполните антифризом выходной шланг с подогревателя (См. Рис. 4-1). Затем соедините шланг, и полностью залейте антифриз в двигатель. (См. Рис. 4-2).

Перед включением подогревателя рекомендуется запустить двигатель, с тем, чтобы выгнать остатки воздуха из системы охлаждения.

ВНИМАНИЕ

Только из соображений по технике безопасности: Kim Hotstart рекомендует: не включайте подогреватель при работающем двигателе.

На аварийных дизель генераторах или двигателях с автоматическим запуском, подогреватель должен автоматически выключаться при запуске двигателя. Для этого можно дополнительно установить датчик давления масла или другие системы контроля.

Все 3х-фазные модели обогревателей должны быть оборудованы специальными распределительными контрольными коробками с щитом автоматики.

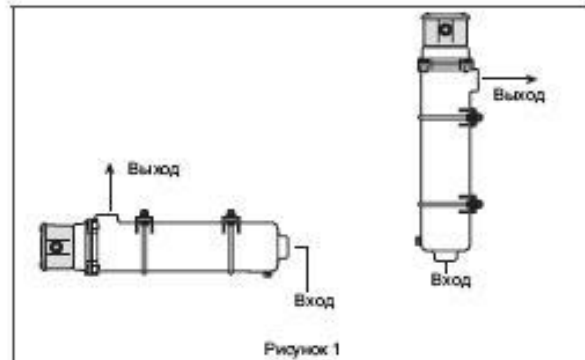


Рисунок 1

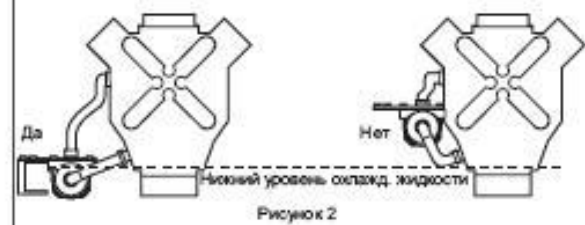


Рисунок 2

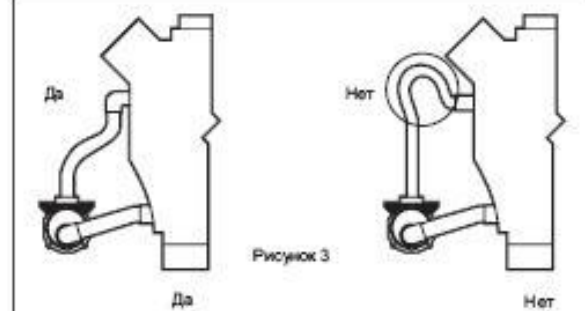


Рисунок 3

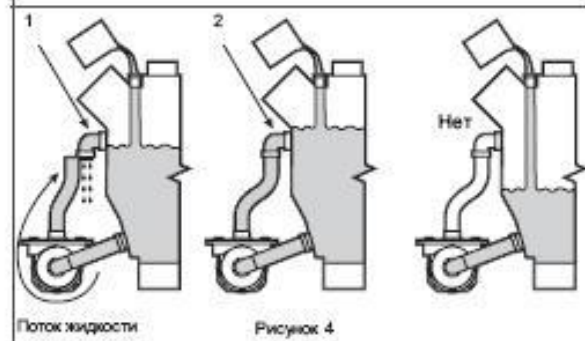


Рисунок 4

Внимание: Для двигателей V-образного типа, для лучшего нагрева рекомендуется установка двух обогревателей с каждой стороны двигателя.

Для большей эффективности и нагрева рекомендуем установку подогревателей с принудительной циркуляцией жидкости (CSM)



www.autonahodka.ru

www.autonahodka.ru