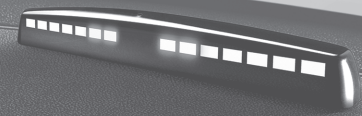
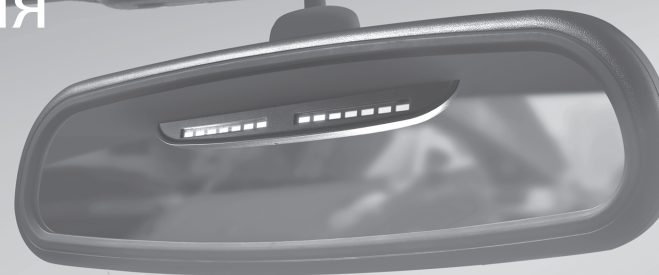


# PARK MASTER<sup>®</sup>

Инструкция  
8DJ32/33



## Содержание

### Информация о продукте

Меры предосторожности	1
О продукте	2
Ключевые особенности	2
Технические характеристики	2
LED-индикаторы	3
Регулирование громкости звука	4
Функция приглушения радио	4
Подключение 6/8 датчиков	4
Функция диагностики датчиков	5
Функция запоминания выносных элементов автомобиля	6
Как работает система	7
Внимание!	10
Обслуживание датчиков	10
Гарантия	11
Возможные неисправности	12

### Инструкция по установке

Схема расположения компонентов системы	13
Установка датчиков	15
Установка LED- индикатора	20
Электрическая схема подключения	23
Тестирование системы после установки	27

## Меры предосторожности

Парковочная система является для водителя исключительно вспомогательным прибором, не дает гарантии от дорожно-транспортных происшествий и не снимает с водителя ответственности при управлении автомобилем.

## О продукте

Система парковки - ультразвуковая система мониторинга расстояния. Она помогает вам при парковке и маневрировании, предупреждая о препятствиях позади и спереди вашего автомобиля, посредством светового и звукового оповещения. Система парковки становится очень полезной, когда вы паркуетесь в плохих метеоусловиях, в темноте и т.д.

8-D-32/33 - это восьмидатчиковая система парковки с двумя независимыми индикаторами и блоками управления. Она оснащена функциями автоматического приглушения радио, диагностики датчиков и запоминания выносных элементов автомобиля. Система для переднего бампера может работать также и с двумя датчиками.

Стильные LED-индикаторы устанавливаются на приборную панель автомобиля или на зеркало заднего вида (в случае с системой для переднего бампера) и на обшивку крыши в задней части салона автомобиля (система для заднего бампера).

Каждый компонент системы парковки прошел тест на соответствие качеству.

Система парковки способна работать в широком диапазоне температур от -40°C до +85°C.

Система PARKMASTER® обеспечивает комфортную и безопасную парковку.

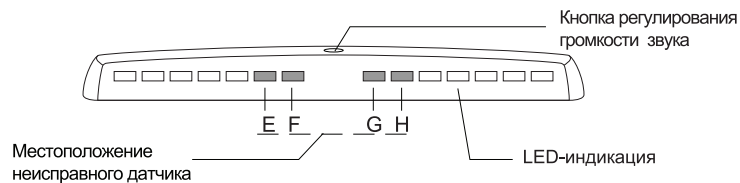
## Ключевые особенности

- 8-мидатчиковая система, контролирующая пространство спереди и позади автомобиля
- система может работать и с шестью датчиками
- два стильных двухцветных LED-индикатора со встроенным бипером
- установка на зеркало заднего вида или на приборную панель автомобиля (в случае с системой для переднего бампера) и на обшивку крыши в задней части салона автомобиля (система для заднего бампера)
- функция запоминания выносных элементов автомобиля
- функция автоматического приглушения радио (для магнитол, имеющих соответствующий управляющий вход)
- точность при обнаружении препятствия
- регулируемая громкость звука
- функция диагностики датчиков
- функция предотвращения ложных срабатываний

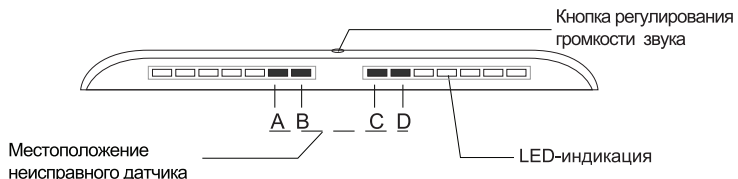
## Технические характеристики

- рабочее напряжение 9-16 V
- потребляемая мощность не более 2.5 W
- зона обнаружения препятствия для задних датчиков: 0.3-1.5м
- зона обнаружения препятствия для передних датчиков: 0.3-1м
- диапазон рабочих температур: -40C - +85C
- громкость бипера: 70-90 dB

### Дисплей 32



### Дисплей 33

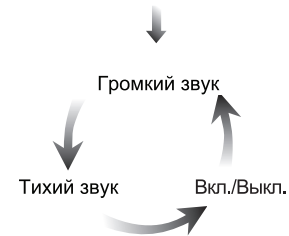


#### LED-индикатор системы для переднего бампера

Включите зажигание и нажмите кнопку регулирования громкости звука, чтобы выбрать наиболее подходящий уровень звука или же выключить звук.

#### LED-индикатор системы для заднего бампера

Включите заднюю скорость и нажмите кнопку регулирования громкости звука, чтобы выбрать наиболее подходящий уровень звука или же выключить звук.



Заводская установка: высокий уровень звука.

## Функция приглушения радио

Когда включена задняя передача, система будет автоматически приглушать автомобильное радио. Эта функция реализуема для магнитол, имеющих соответствующий управляющий вход. Для активации данной функции необходимо установить перемычку на задней панели блока управления парковочного радара в соответствии с полярностью управляющего входного сигнала магнитолы (см. инструкцию к магнитоле). Затем подключить синий провод к управляющему входу магнитолы.

## Подключение 6/8 датчиков

Эта система может работать как с 8-ю, так и с 6-ю датчиками. Чтобы система парковки функционировала как 6-ти датчиковая, необходимо не подключать либо два средних передних датчика (G и F), либо два крайних передних (E и H).  
Примечание: диапазон обнаружения препятствия датчиками E и H начинается с 0.9м, для датчиков F и G с 1.0м

## Функция диагностики датчиков

### Система для переднего бампера

При каждом включении зажигания система будет тестировать датчики автоматически.

1. Обнаружен неисправный датчик:

- бип 3 раза
- местоположение неисправного датчика отображается на индикаторе
- остальные датчики продолжают работать.



Система парковки для переднего бампера будет продолжать работать еще в течение 5с после того, как была отпущена педаль тормоза.

### Система для заднего бампера

При каждом включении задней передачи система будет тестировать датчики автоматически.

1. Все датчики исправны (бип один раз)  
2. Обнаружен неисправный датчик:

- бип 3 раза
- местоположение неисправного датчика отображается на индикаторе
- остальные датчики продолжают работать.

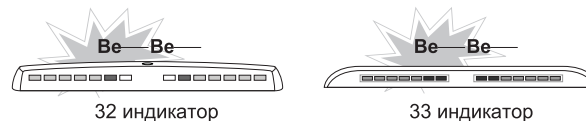


## Функция запоминания выносных элементов автомобиля

### Система для переднего бампера

Включите зажигание, нажмите на педаль тормоза и подсоедините зеленый провод к источнику питания +12V (т.е. розовый провод должен быть подключен к зажиганию). Система осуществит функцию запоминания постоянного препятствия.

Индикатор просигнализирует световым сигналом один раз, затем включится и издаст звуковой сигнал два раза. Это означает, что функция запоминания прошла успешно, и система не будет реагировать на выносной элемент автомобиля. После этого можно отсоединить зеленый провод и изолировать его.

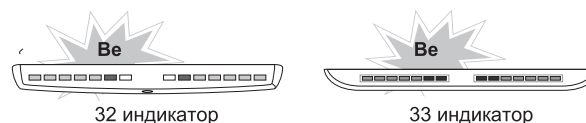


### Система для заднего бампера

Включите зажигание и в течение 10с переместите ручку коробки передач из позиции «N» в позицию «R» 5 раз. На 5 раз, удерживайте ручку коробки передач в позиции «R» пока индикатор не просигнализирует звуковым и световым сигналом один раз. Это означает, что функция запоминания прошла успешно, и система не будет реагировать на выносной элемент автомобиля.

При программировании функции запоминания все ультразвуковые датчики должны быть подключены к системе.

Если при программировании какой-либо датчик был отключен, то при его дальнейшем подключении индикатор будет показывать постоянное наличие препятствия по соответствующему каналу. Данная ошибка устраняется повторным перепрограммированием системы со всеми датчиками. После программирования система будет определять препятствия, игнорируя выносные элементы автомобиля.



Примечание: если автомобиль не имеет выносного элемента, то эта функция не актуальна.



## Как работает система

### Движение вперед

**No beep**

Расстояние: 1м



**Be \*\* Be \*\***

Расстояние: 0.6м



**Be \*\*\*\***

Расстояние: <0.3м

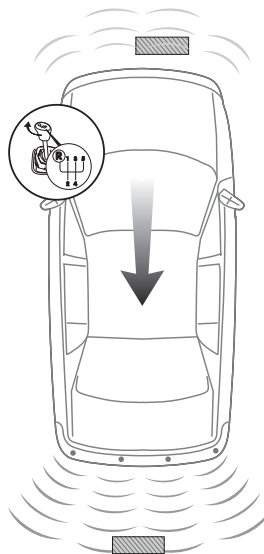


Система парковки для переднего бампера будет продолжать работать еще в течение 5с после того, как была отпущена педаль тормоза.

### Движение назад

**Be \*\*\*\***

Расстояние: <0.3м

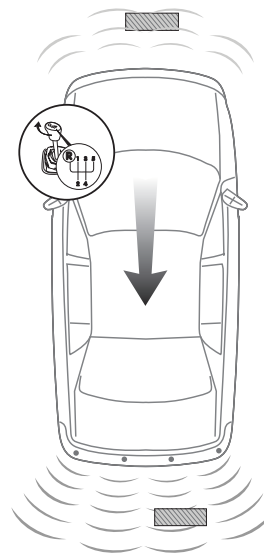


**No beep**

Расстояние: >1.5м

**Be--Be--Be--**

Расстояние: 0.5м

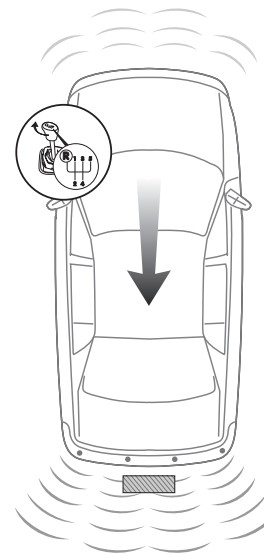


**Be-Be-Be-Be-**

Расстояние: 0.8м

**No beep**

Расстояние: 1м



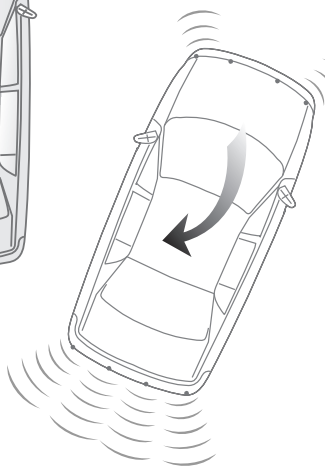
**Be \*\*\*\***

Расстояние: <0.3м

## Маневрирование

Be--Be--Be--

Расстояние: 0,4м



No beep

Расстояние: 0,6м



Be-Be-Be-Be-

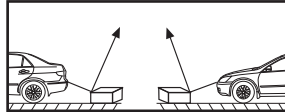
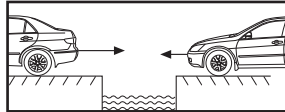
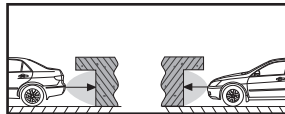
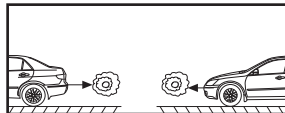
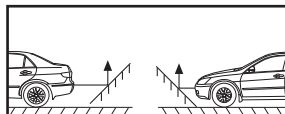
Расстояние: 0,6м

Be\*\*\*\*

Расстояние: 0,3м

## Внимание!

Ошибки при обнаружении препятствия могут происходить в следующих случаях:

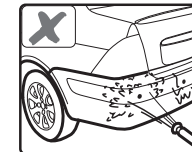
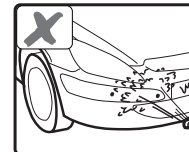


\* После установки, полностью протестируйте систему перед началом использования

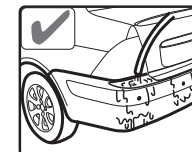
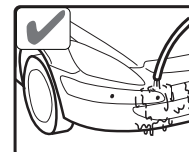
\* Сильные дожди, грязь на датчиках или поврежденный датчик могут вызвать ошибку при обнаружении препятствий

\* Убедитесь, что функция диагностики датчиков протестировала датчики и не выявила неисправностей.

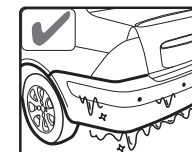
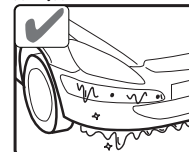
## Обслуживание датчиков



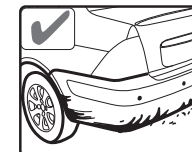
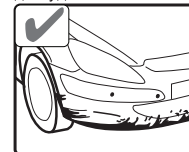
Пожалуйста, не мойте датчики под высоким давлением воды.



Пожалуйста, мойте датчики под низким давлением воды, после мойки продуйте датчики сжатым воздухом для удаления влаги.



Пожалуйста, очищайте датчики ото льда с помощью горячей воды, продуйте датчики сжатым воздухом для удаления влаги.



Пожалуйста, старайтесь содержать датчики в чистоте.

## Гарантия

Парковочные радары PARKMASTER® профессиональной линии имеют гарантию один год. Гарантия действительна, если данный товар будет признан неисправным по причине его несовершенной конструкции, дефектных материалов или некачественной сборки производителя, при условии соблюдения технических требований и условий эксплуатации, описанных в руководстве по эксплуатации.

Модель \_\_\_\_\_

Серийный номер \_\_\_\_\_

Дата \_\_\_\_\_

М.п. \_\_\_\_\_

## Возможные неисправности

**После установки дисплей не работает, проверьте:**

- а) подключен ли провод LCD-индикатора к блоку (ECU) согласно электрической схеме? б) включено ли зажигание?
- с) исправна ли лампа заднего хода?

**Обнаружен неисправный датчик:**

- а) подключены ли провода датчиков к блоку (ECU) согласно электрической схеме?
- б) не повреждены ли провода датчиков и сами датчики?

**Ложное обнаружение препятствия:**

- а) не установлены ли датчики ниже 0.45м от поверхности земли?
- б) не установлены ли датчики под углом менее 90 градусов по отношению к горизонтальной поверхности земли?

**Предупреждающий сигнал слишком тихий или слишком громкий**

- а) отрегулируйте громкость до нужного уровня кнопкой на индикаторе

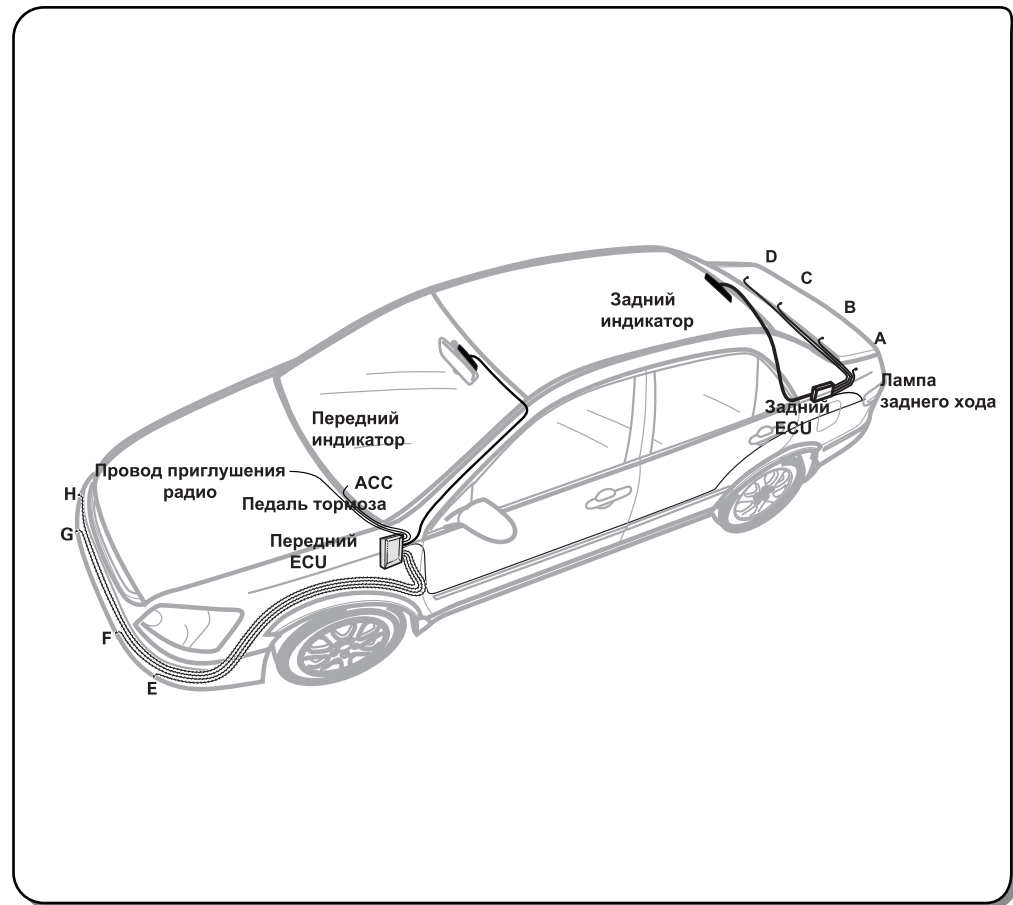
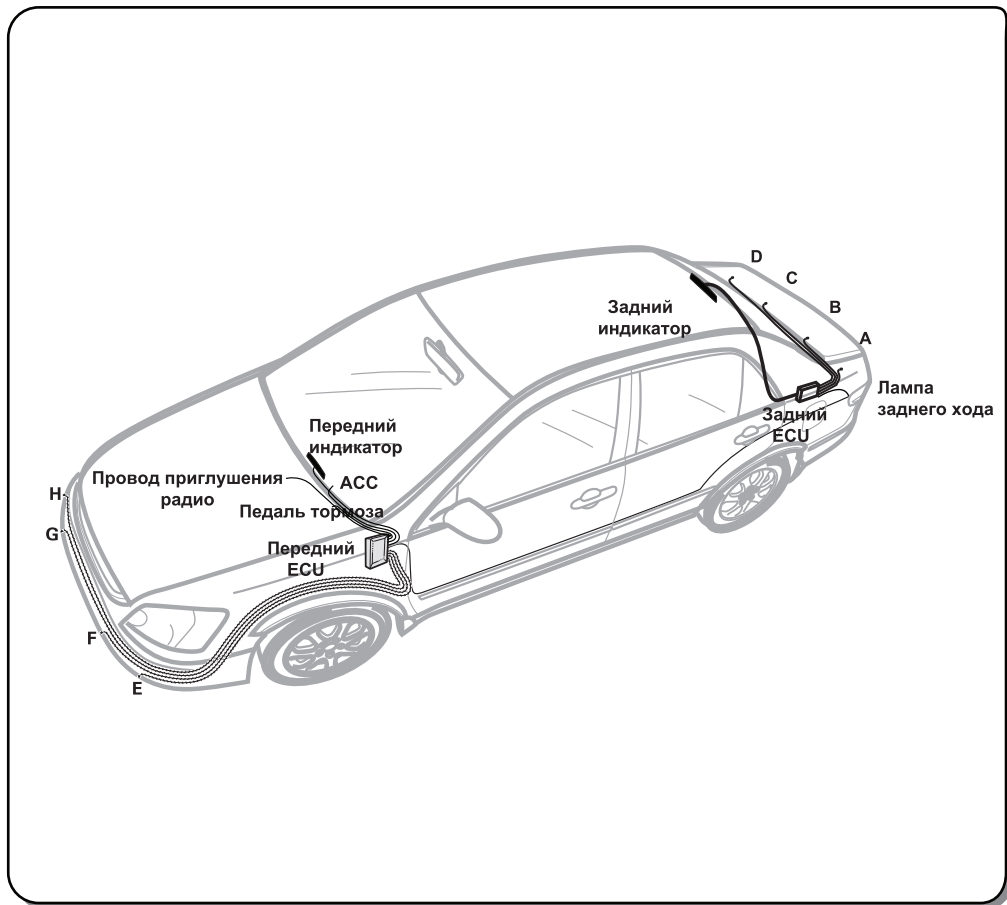
**Если проблемы не устраняются, свяжитесь со своим продавцом.**

## ВНИМАНИЕ!!!



При установке датчиков необходимо обратить особое внимание на следующее: датчик необходимо установить таким образом, что бы его лицевая сторона располагалась строго под углом 90 градусов по отношению к горизонтальной поверхности земли. Оптимальная высота установки датчиков от уровня земли 0.45-0.65м. Если датчики установлены ниже 0.45м и/или под углом менее 90 градусов, они будут постоянно улавливать поверхность земли и подавать ложные сигналы.

**Инструкция по установке**

# Схема расположения компонентов системы





# Установка датчиков

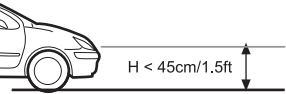
**1**


$H > 45\text{cm}/1.5\text{ft}$   
 $H < 60\text{cm}/2.0\text{ft}$



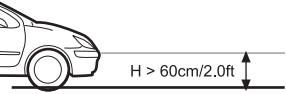


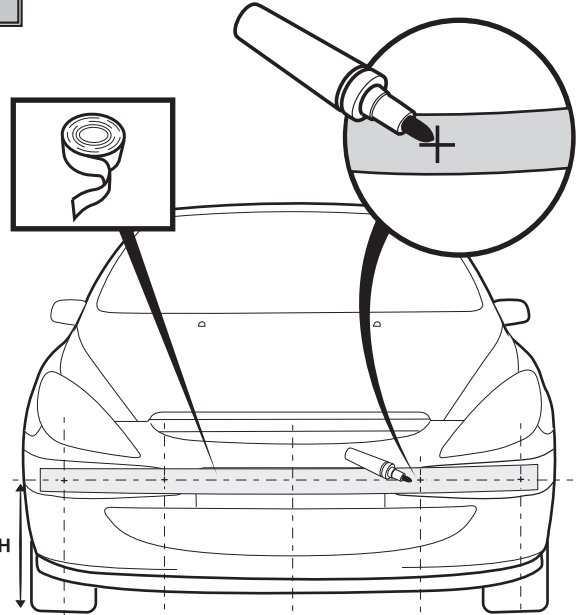
$H < 45\text{cm}/1.5\text{ft}$







$H > 60\text{cm}/2.0\text{ft}$

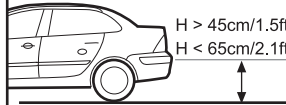





$35\text{cm}/1.2\text{ft} < L1 < 45\text{cm}/1.5\text{ft}$   
 $50\text{cm}/1.6\text{ft} < L2 < 76\text{cm}/2.5\text{ft}$   
 $45\text{cm}/1.5\text{ft} < H < 60\text{cm}/2.0\text{ft}$

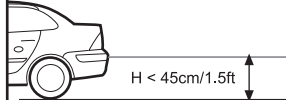




$H > 45\text{cm}/1.5\text{ft}$   
 $H < 65\text{cm}/2.1\text{ft}$



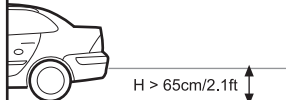


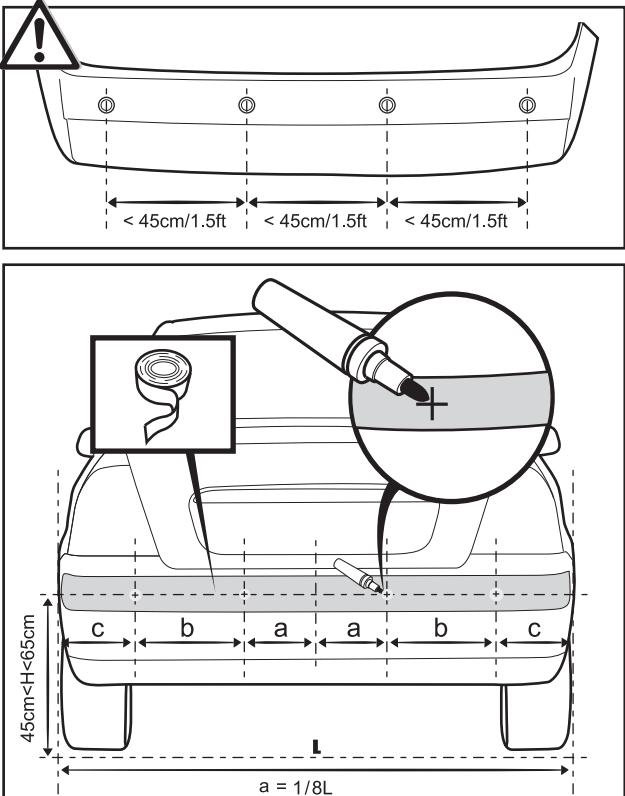
$H < 45\text{cm}/1.5\text{ft}$



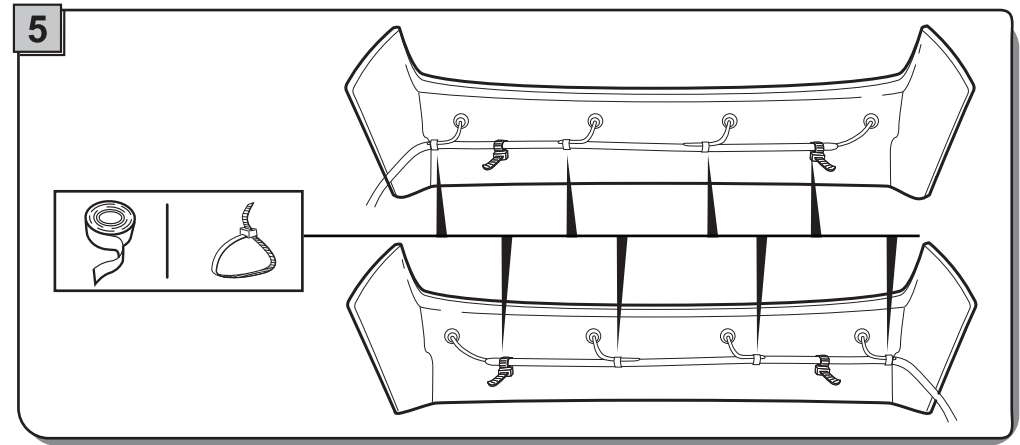
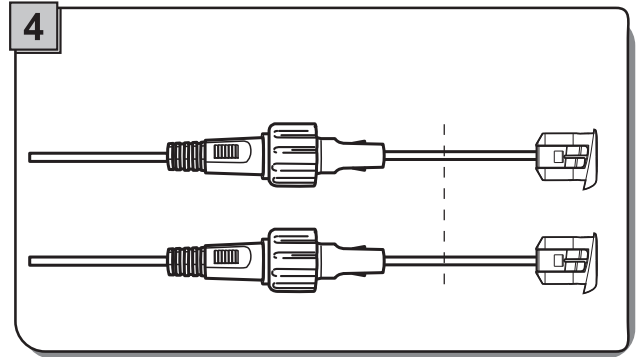
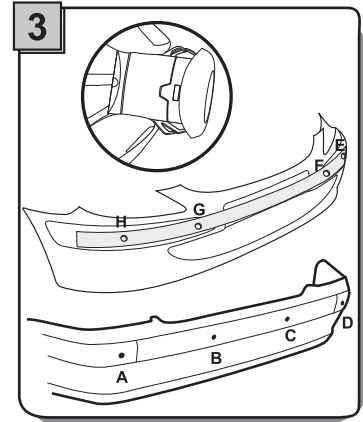
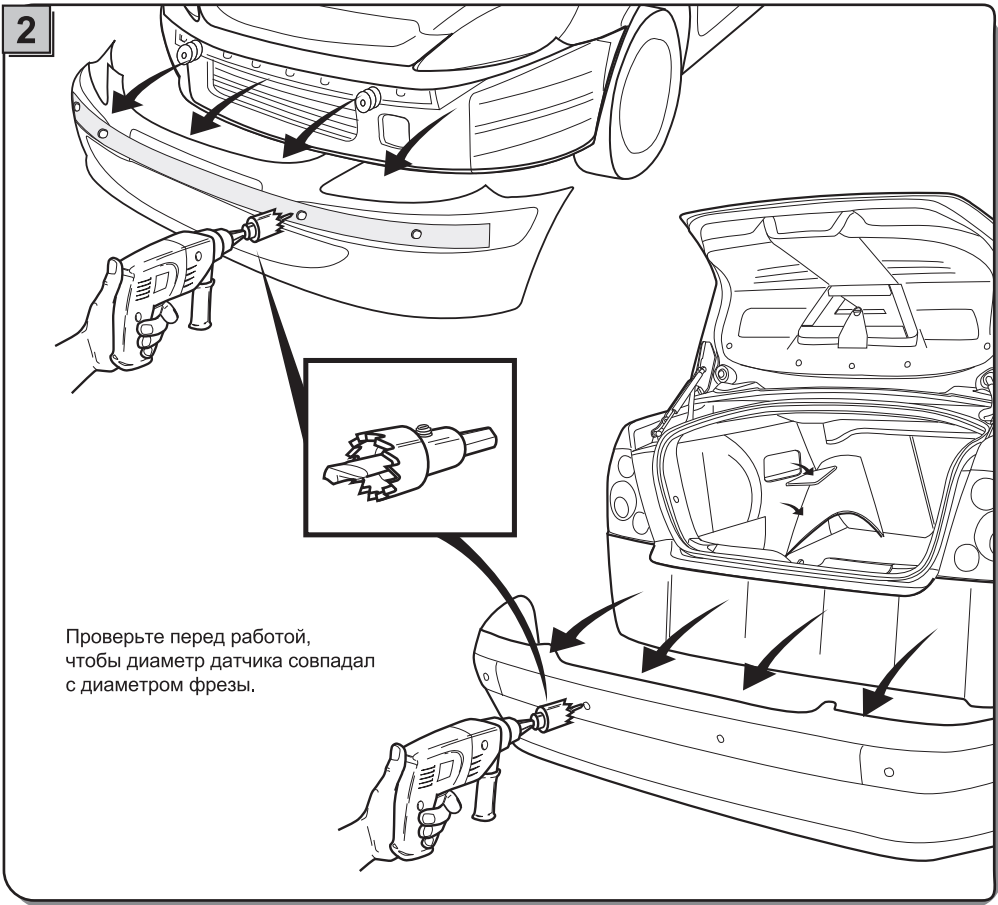


$H > 65\text{cm}/2.1\text{ft}$

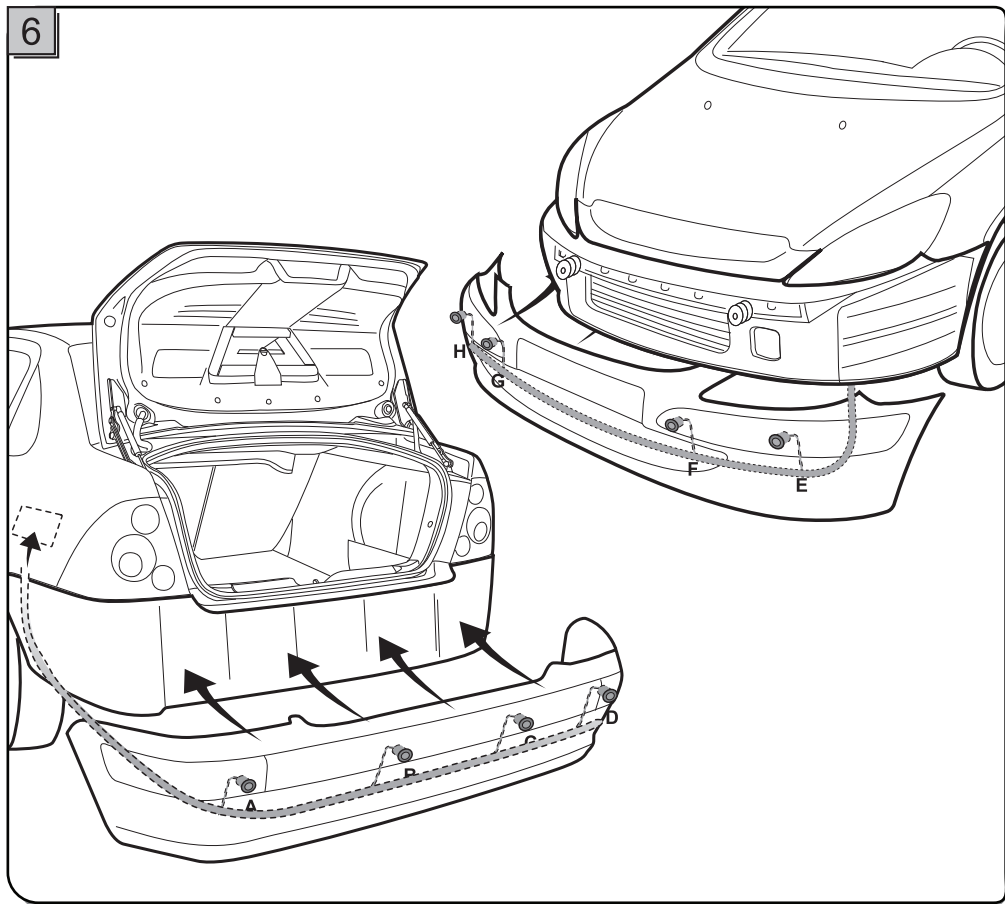




$a = 1/8L$   
 $b = 2/8L$   
 $c = 1/8L$

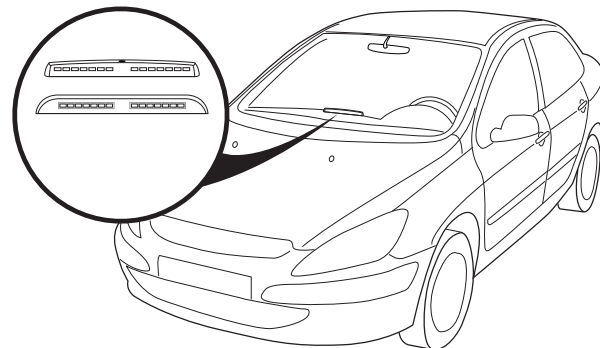


## Установка LED- индикатора

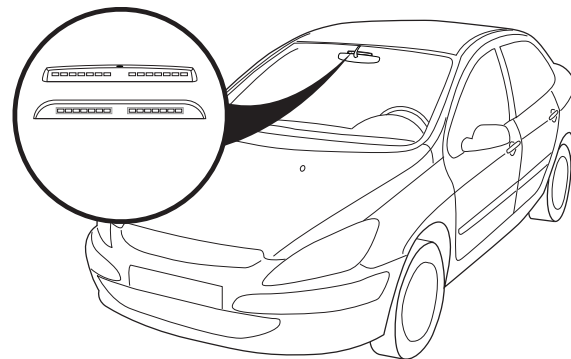


### Передний индикатор

A

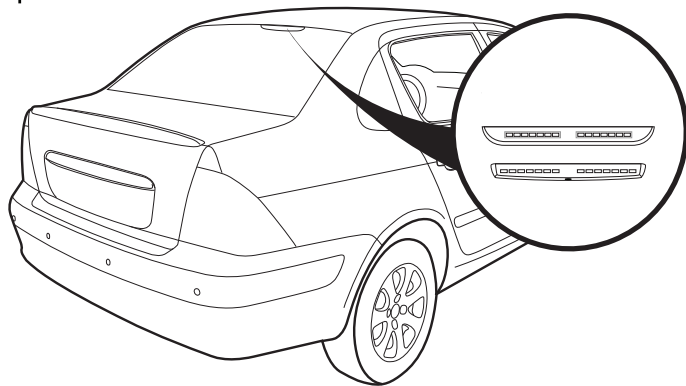


B

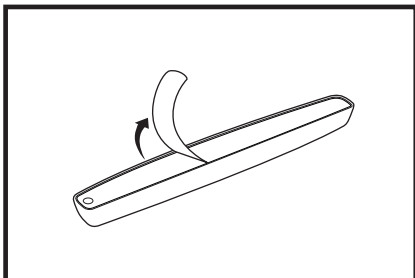




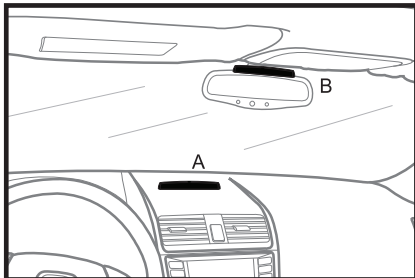
### Задний индикатор



### Установка индикатора 32

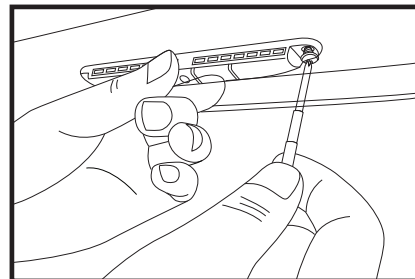


1. Удалить защитный слой со скотча

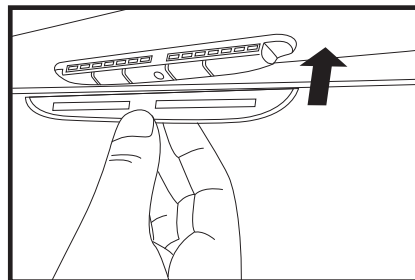
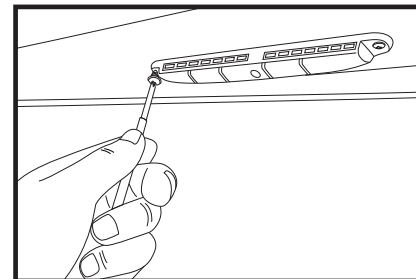


2. Закрепите дисплей в выбранном месте

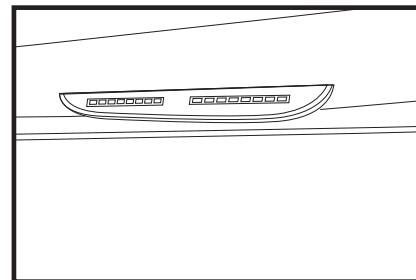
### Установка индикатора 33



1. Закрепите дисплей двумя болтами

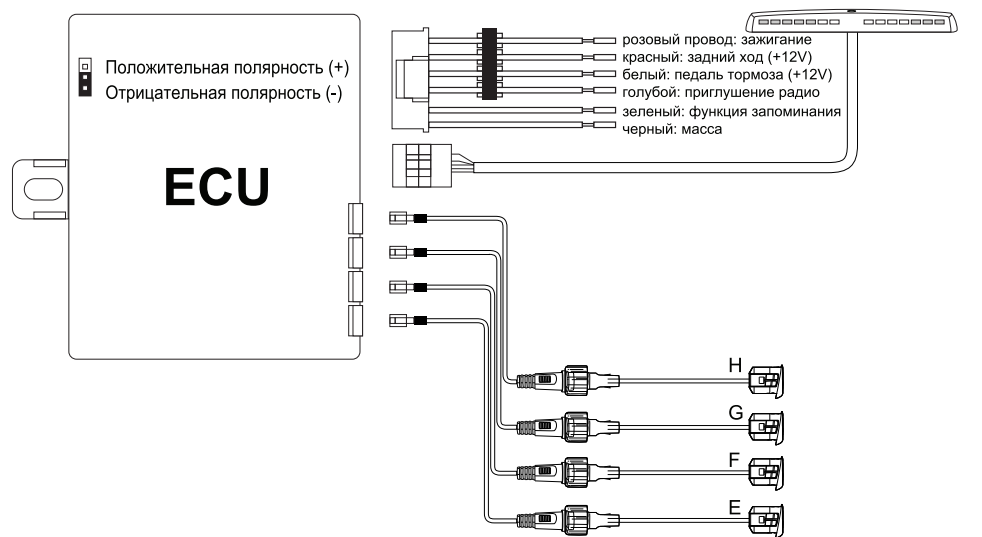


2. Наденьте на дисплей чехол подходящего цвета

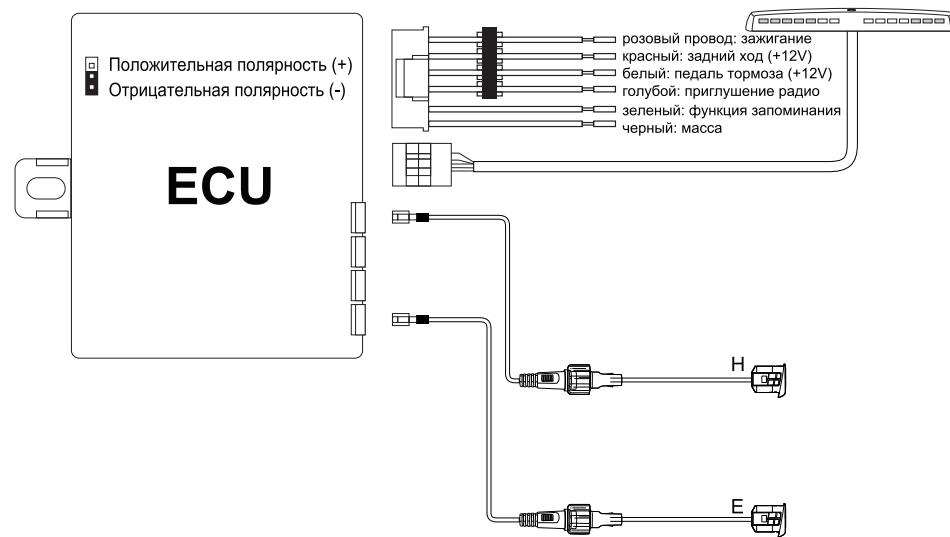


### Комплект для переднего бампера

4 датчика



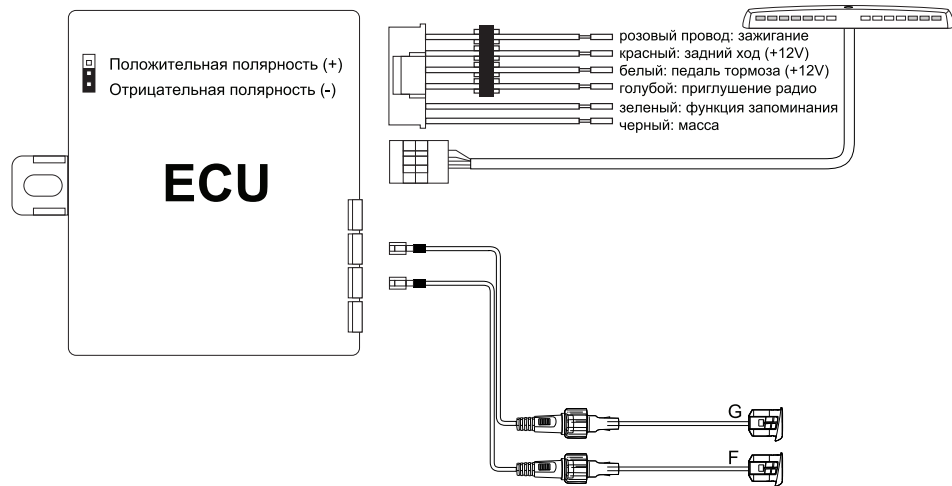
### 2 датчика



Примечание:  
диапазон обнаружения препятствия датчиками E и H начинается с 0.9 м

Для автомобилей, оборудованных CAN-шиной, используйте дополнительное реле в цепи питания системы парковки.

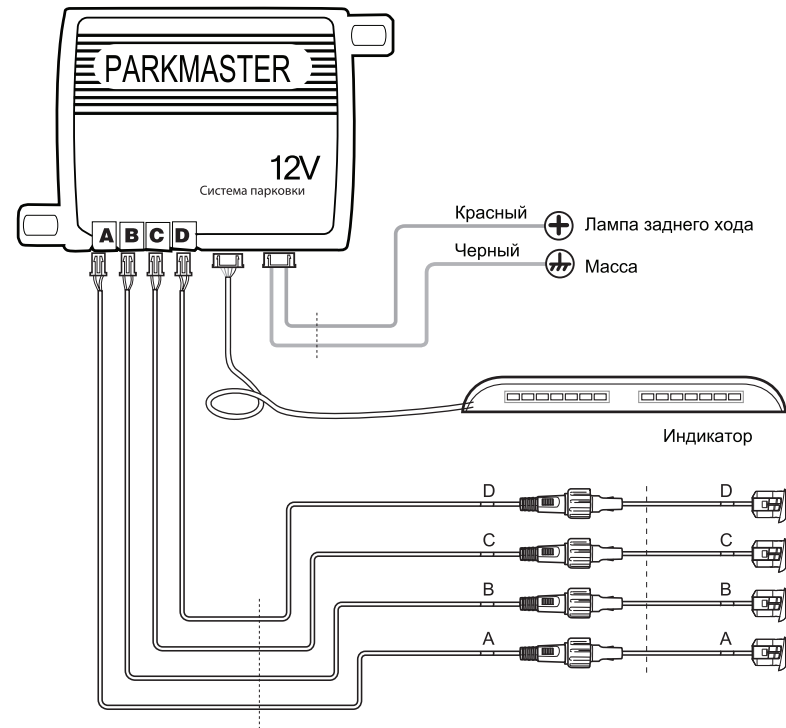
2 датчика



Примечание:  
диапазон обнаружения препятствия датчиками F и G начинается с 1,0 м

Для автомобилей, оборудованных CAN-шиной, используйте дополнительное реле в цепи питания системы парковки.

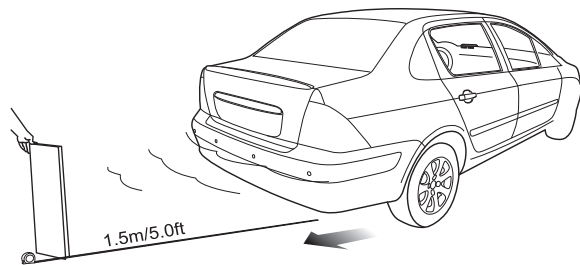
## Система для заднего бампера



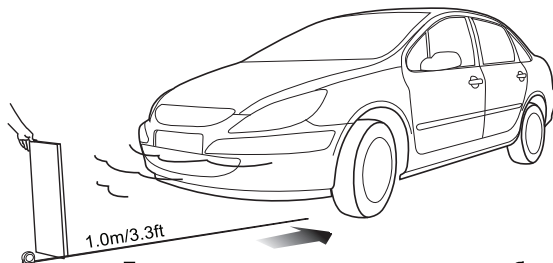
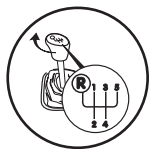
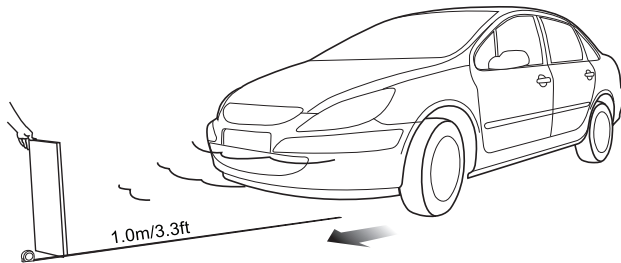
Для автомобилей, оборудованных CAN-шиной, используйте дополнительное реле в цепи питания системы парковки.

## Тестирование системы после установки

Данный тест возможен с применением плоской деревянной доски размером 30x100см: держите доску позади автомобиля и управляйте автомобилем для проверки каждого датчика системы, как показано на рисунке.



Тестирование системы для заднего бампера



Тестирование системы для переднего бампера