

N

Les monteringsanvisningen nøye. Tapp av kjølevæsken. Se om din biltype er nevnt under spesielle mont.tips. Monter varmeren så lavt som mulig.

**NB! Det er meget viktig at:**

**Elementplaten alltid vender ned(I).**

**Slangene får en jevn stigning(II).**

**Varmeren ikke monteres liggende(II).**

**Slangene ikke bøyes for mye(III).**

**Slangene ikke blir unodvendig lange.**

**Slangene ikke blir liggende inntil varme/bevegelse deler som f.eks. turbo, eksosanlegg, kjølevifte osv. Slangekvalitet:**

Slangene som DEFA leverer er nøye kontrollert og valgt ut etter lange tester i våre testlaboratorier, for å sikre en best mulig kvalitet. Benytter man slanger av en dårligere kvalitet enn de DEFA leverer, vil man over tid få uttorking, sprekkdannelser og vannlekkasje som følge av dette.

**NB!** Hvis det benyttes slanger som ikke er levert av DEFA eller er bilens originale slanger, vil all reklamasjon på bakgrunn av skader som er forårsaket av slangene avvises!

Forurenset/gammel kjølevæske må byttes. Varmeren må **IKKE** kobles til strøm for kjølevæsken, spesifisert av bilfabrikanten, er påfylt. Luft kjølesystemet i henhold til bilprodusentens anbefalinger. Apparatinntak for tilkobling av motorvarmer, må innkoples sammen med varmeren, så sant dette ikke forefinnes. **DEFA's nye apparatinntak; se egen anvisning. ADVARSEL** Motorvarmeren må bare tilkobles jordet stikkontakt. Det må kontrolleres at det finnes jordingsforbindelse fra det jordete vegguttaket og helt fram til motorvarmerens kapsling, og at kjoretøyets karosseri er forbundet med beskyttelses-jordingen. Tilkoblingsledningen må behandles med forsiktighet slik at den ikke skades av f.eks. dorer, panserlukk e.l., og slik at skarpe gjenstander ikke trykker på ledningen så isolasjonen skades. DEFA fraskriver seg ethvert erstatningsansvar der modifikasjon er utført og/eller varmeren ikke er monteret iflg. monteringsanvisningen **REKLAMASJONSAVTALE!** Iflg. kjøpsloven. Ta vare på kvitteringen.

S

Läs noga igenom mont. anvisningen. Tappa ur kylarvätskan. Se om din biltype är nämnd under speciella monterings tips. Montera värmaren så lågt som möjligt.

**OBS! Det är mycket viktigt att:**

**Elementplattan alltid vänder nedåt.(I).**

**Slangarna skall ha en jämn stigning(II).**

**Värmaren får inte monteras liggande.(II).**

**Slangarna skall inte böjas för mycket(III).**

**Slangarna skall inte vara onödigt långa.**

**Slangarna inte blir liggande nära varma / bevegliga delar som t.ex. turbo, exhaustanlegg, kylvifte e.l. Slangkvalitet:**

Den slangkvalitet DEFA leverer er utvald etter laboratorietester for å sikre bästa möjliga kvalitet. Anvendes slang av sårre kvalitet finns stor risk for uttorkning med sprickbildning och vattenläckage som följd. **OBS!** Reklamationer förorsakade av slangarna kommer att avslås om annan slang än DEFAs eller bilens originalslang används. Förorenat/gammal frostvätska måste bytas. Värmaren skall

inte anslutas till el. uttaget innan kylarvätska är påfylt. Lufta kylsystemet enl. bilfabrikantens anvisningar; även ny kylarvätska och blandnings förhållandet (vatten/glykol) skall vara enl. bilfabrikantens anvisningar/specifikationer. Anslutningsatts för anslutning av motorvärmaren skall inhandlas samtidigt med värmaren, om den inte redan är vidpackad. **DEFA's nya intagskabel; se separat anvisning. WARNING!** Motorvärmaren får endast anslutas till jordat uttag. Det skall kontrolleras att det finns jordförbindelse från vegguttaket helt fram till värmarens kapsling, samt att fordonets kaross har kontakt med skyddsjordslingan. Anslutningskabeln måste behandlas med försiktighet så den inte blir skadad av dörrar, motorhuv e.l. dyl. Ej heller att skarpa kanter/hörn trycker mot kabeln så att isolationen blir skadad. DEFA fräntar sig allt ersättningsansvar där vår produkt blivit modifierad och/eller värmaren inte är monterad enligt monteringsanvisningen. **REKLAMATION!**

Enl. konsumentlage, vid oppvisat kvitto.

FIN

Lue asennusohje huolella. Laske jäähdytysneste pois. Katso onko asennusta varten erityiset asennusohjeet automerkilläsi. Asenna lämmitin mahdollisimman alas.

**HUOM! On erittäin tärkeää että:**

**Lämmittimen pistokkeen puoleinen pää osoittaa alaspäin (I).**

**Letkuissa on tasainen nousu (I).**

**Lämmittintä ei asenneta vaakatasoon (II)**

**Letkuihin ei tule jyrkkiä mutkia (III)**

**Letkut ovat mahdollisimman lyhyet.**

**Letkut eivät tule liian lähelle liikkuvia tai kuumenevia osia, kuten turbo, pakosarja, jäähdyttimen puhallin jne.**

**Asennuksessa mahdollisesti tarvittavien letkujen laatu:**

DEFAn toimitamat letkut, jotka toimitetaan asennusarjoina tai lämmittimen mukana, ovat korkealaatuisia ja läpikäyneet pitkiä testejä DEFAn testilaboratorioissa, parhaan mahdollisen laadun takaamiseksi. Jos asennuksessa käytetään laadultaan huonompia letkuja kuin mitä DEFA toimittaa, nämä saattaa ajan mittaan kovettua ja halkeilla, minkä seurauksena on jäähdytysneste vuotoja. **HUOM!** Jos asennuksessa käytetään muita kuin DEFAn toimitamia letkuja tai auton alkuperäisiä letkuja, niin DEFA hylkää mahdolliset korvausvaatimukset vaurioista jotka ovat letkujen aiheuttamia.

Likainen / vanha pakkasneste on vaihdettava uuteen. Lämmittimen EI saa kytkeä virtaa ennenkuin jäähdytysjärjestelmä on täytetty autonvalmistajan suosittelema pakkasnesteellä, ja ilmatu autonvalmistajan ohjeiden mukaan. Moottorinlämmittimen kojepistorasia on

aina hankittava yhdessä lämmittelementin kanssa, ellei sitä ennestään ole. **DEFA koje-pistorasia, katso erillinen ohje. VAROITUS.** Moottorinlämmittimen saa kytkeä vain maadoitettuun pistorasiaan. Maadoitusyhteyden on oltava yhtäjaksoinen maadoitetusta seinäpistorasiasta moottorinlämmittimen runkoon. Suojamaadoitus on oltava yhteydessä ajoneuvon runkoon. Verkkoliitäntäjohtoa on käsiteltävä varoen, siten ettei esim. ovet, konepelti tai muuten terävät reunat sitä paina, sen eristyksiä vaurioiteta. DEFA hylkää korvausvaatimuksen jos lämmittimen muotoa on muutettu ja / tai lämmitintä ei ole asennettu asennusohjeen mukaisesti. **VALITUKSET!** Takuuehtojen mukaisesti. Säilytä kuitti.

GB

Read the fitting instructions carefully. Drain off the coolant. Check to see if your car model is mentioned under assembly hints. Fit the engine heater as low as possible.

**NOTE: The following points are very important:**

**The heating element plate should always point downwards(I).**

**Hoses should run smoothly upwards from point to point(I).**

**The heater must not be placed horizontally(II).**

**Avoid excessive bending of hoses(III).**

**Hoses should not be unnecessarily long.**

**The hoses must not come into contact with hot or moving parts as e.g. turbo, exhaust system, cooling fan etc.**

**Quality of the hoses:**

The hoses delivered by DEFA are controlled and chosen after long testing in our test laboratory to ensure best quality. Using hoses of a less quality than the one delivered by DEFA, may lead to drying, cracks and leakage. **NOTE!** By using of other hoses than

the ones delivered by DEFA or the car's original hoses, the right to claim is no longer present.

Old or polluted coolant must be replaced. The heater must not be connected up to the power supply before coolant, specified by the car manufacturer, has been filled. Bleed the cooling system in accordance with the car manufacturer's instruction book. The power cable and socket installation for connection to the heater must be purchased together with the heater if this is not already installed on the vehicle. **DEFA's new input socket, see particular fitting instruction.**

**WARNING!** The engine heater must only be connected to an earthed socket. Check that there is a proper earth connection from the earthed wall socket right up to the engine heater casing and that the bodywork of the vehicle is properly connected to the protective earthing lead. Care must be taken to ensure that the heater connector lead cannot be damaged by e.g. doors, bonnet lid, etc. and the lead must not be allowed to chafe against sharp objects which could damage the insulation.

DEFA cannot be held responsible for any modifications made to the installation, or for heaters which have not been installed in accordance with the fitting instructions.

**IN THE CASE OF CLAIMS,** please retain your purchase receipt.

D

Die Montageanleitung genau durchlesen. Kühlflüssigkeit ablassen. Kontrollieren sie, ob Ihr Fahrzeugtyp unter den speziellen Montagetips aufgeführt ist. Den Vorwärmer so tief wie möglich einbauen.

**BEACHTEN! Es ist sehr wichtig, daß:**

**Die Elementplatte immer nach unten gekehrt(I).**

**Die Schläuche eine gleichmäßige Steigung aufweisen(II).**

**Heizgerät darf nicht liegend montiert werden(II).**

**Die Schläuche nicht zu sehr gebogen werden(III).**

**Die Schläuche nicht unnötig lang werden.**

**Schläuche dürfen nicht an warme oder beweglichen Teilen wie Turbo, Auspuffanlage, Kühlgebläse usw. anliegen.**

**Betr.: Schlauchqualität**

Um einen bestmöglichen Qualitätsstandard zu gewährleisten werden die von DEFA gelieferten Schläuche sorgfältig geprüft und ausgewählt und in eigenen Labors ausgiebig getestet. Werden Schläuche mit minderer Qualität als die von DEFA gelieferten verwendet, können durch Materialermüdung Undichtigkeiten auftreten.

**ACHTUNG!** Werden Schläuche verwendet, die nicht von DEFA geliefert oder die nicht Originalteile des Fahrzeugherstellers sind, können dadurch entstehende Folgeschäden nicht als Reklamation anerkannt werden.

Verschmutzte/alte Kühlflüssigkeit muß ausgetauscht werden. Das Vorwärmergerät darf NICHT vor Einfüllen der Kühlflüssigkeit, bei den Anweisungen des Fahrzeugstellers, an den Strom angeschlossen werden. Das Kühlsystem gemäß den Anweisungen des Fahrzeugstellers entlüften. Der Stecker für den Anschluß des Motorvorwärmers muß zusammen mit dem Vorwärmer gekauft werden, falls er nicht schon beiliegt. **Der neuer Anschluss-stecker des DEFAs, siehe separat Montageanleitung.**

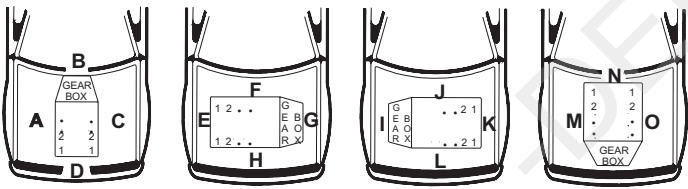
**WARNUNG!** Den Motorvorwärmer nur an geerdeten EL.Kontakt (Wandanschluss) anschließen. Überprüfen, daß Erdungsverbindung zwischen dem geerdeten Wandanschluss und ganz bis zur Kapsel des Motorvorwärmers besteht, und daß die Fahrzeugkarosserie mit Vorsicht behandeln, damit sie nicht z.B. durch Türen, Motorhaube oder ähnliches beschädigt wird, oder scharfe Gegenstände auf die Leitung drücken und die Isolierung beschädigt wird. In Fällen, in denen Schäden entstanden, nachdem Veränderungen an der Motorheizung durchgeführt wurden und/oder die Heizung nicht gemäß der Montageanleitung montiert wurde, lehnt DEFA jeglichen Anspruch auf Erstattung ab.

**REKLAMATIONSVEREINBARUNG!**

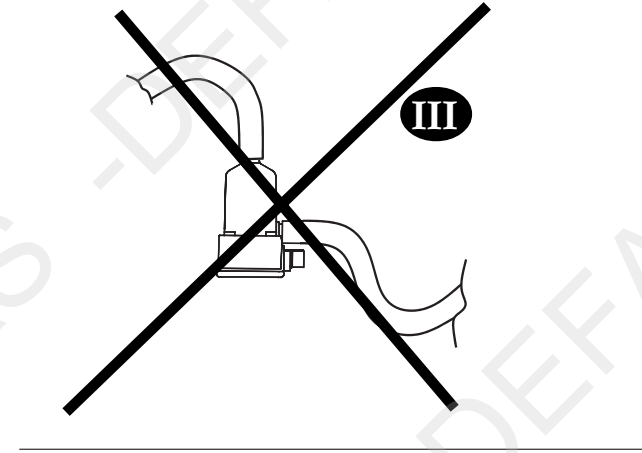
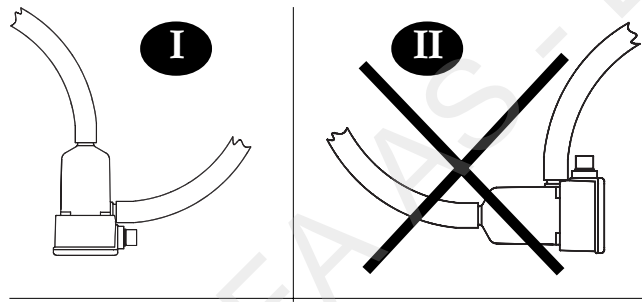
Gemäß geltender Vorschriften. Quittung aufbewahren.

740

DEFA



			MS			
<b>SEAT</b>						
ALHAMBRA 1.8T			98>			
<b>VOLKSWAGEN</b>						
SHARAN 1.8T			97>			



**NORSK**

Varmeren monteres på venstre side av motoren. Mellom radiator og motor.

**I:** Monter klammeret (1) på varmeren, og monter dette til festejernet (2) i det nest siste hullet. Monter den korte vinkelslangen (3) på det nedre uttaket på varmeren, og monter skjøtestykket (4). Slangen skal peke rett oppover.

**II:** Demontere skruen (5) som holder lufrøret (6) fra intercooleren, og monter braketten (2) under denne skruen. Juster varmeren slik at den går klar av omkringliggende deler.

**III:** Kapp slangen (7) som kommer fra røret og til oljekjøleren. Vri slangen (8) på oljekjøleren slik at den peker ned på skjøtestykket (4), og monter sammen disse. Vri slangen (9) slik at den peker ned på toppen av varmeren og monter denne.

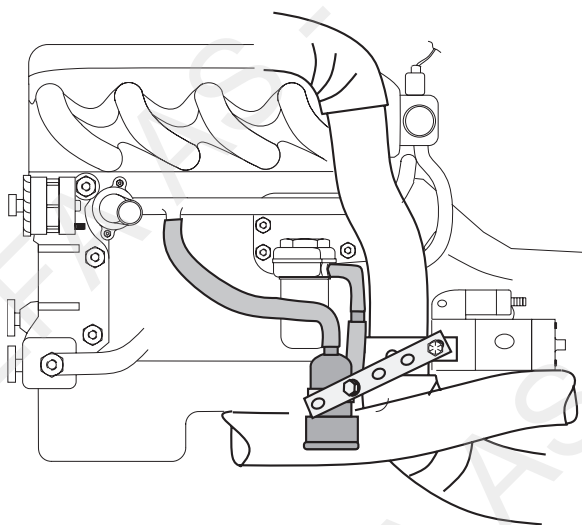
**SVENSKA**

Värmaren monteras på vänster sida av motorn, mellan kylaren och motorn

**I:** Montera fästet (1) på värmaren, och skruva fast värmare i fäststagets (2) näst sista hål. Den korta vinkelslangen (3) monteras till värmarens nedre ingång och skarvrøret (4) monteras i vinkelslangens andra ände. Slangen från värmaren skall peka rakt upp.

**II:** Lossa bulten (5) som håller lufrøret (6) till intercoolern. Montera värmarens fäste i bulten. Justera värmaren så att den går fri från andra motordelar.

**III:** Kapa slangen (7) som går mellan røret och oljekylaren. Vrid slangen (8) på oljekylaren och montera den till skarvrøret (4). Vrid slangen (9) mot värmaren och montera slangen till värmarens övre utgång. Fyll på kylarvätska och kontrollera ev. läckage.

**SUOMI**

Lämmitin asennetaan moottorin vasemmalle puolelle. jäädyttimen ja moottorin väliin.

**I:** Asenna kiinnike (1) lämmittimeen ja kiinnitä tämä kiinnitysraudan (2) toiseksi viimeiseen reikään. Asenna lyhyt kulmaletku (3) lämmittimen alempaan liitäntään ja asenna jatkoputki (4)letkuun.

Letkun tulee osoittaa suoraan ylöspäin.

**II:** Irrota ruuvi (5) joka kiinnittää välijäädyttimen ilmaputken (6) ja kiinnitä kiinnitysrauta (2) tämän ruuvin alle. Käännä lämmitintä siten ettei se osu ympärillä oleviin osiin.

**III:** Katkaise letku (7) joka tulee putkesta öljynlauhduttimelle. Käännä letkua (8) niin että se voidaan asentaa jatkoputkeen (4). Käännä letkua (9) niin että se voidaan asentaa lämmittimen ylempään liitäntään.

**ENGLISH**

Install the engine heater on the left hand side of the engine between the radiator and the engine.

**I:** Fit the clamp (1) to the heater, and fit this to the next last hole on the mounting bracket (2). Fit the short angled hose (3) to the bottom output stub on the heater, and fit the connecting piece (4). The hose must point straight up.

**II:** Remove the bolt (5) which keeps the air pipe (6) clear of the inter-cooler, and fit the bracket (2) underneath this bolt. Adjust the engine heater to ensure that it cannot come into contact with surrounding parts.

**III:** Cut the hose (7) leading from the pipe to the oil cooler. Twist hose (8) on the oil cooler so that it is pointing downwards towards the connecting piece (4), and fit the hose to the connecting piece. Twist hose (9) so that it points towards the top of the heater and attach to the heater.

**DEUTSCH**

Heizgerät an der linken Seite des Motors anbringen. Zwischen Kühler und Motor.

**I:** Klammer(1) am Heizgerät montieren, und danach Befestigungseisen(2) ins zweitletzte Loch montieren. Den kurzen Winkelschlauch(3) an unteren Auslass des Heizgeräts montieren und Anschlussstück(4) montieren. Der Schlauch muss senkrecht nach oben zeigen.

**II:** Schraube(5) demontieren, die das Lufrøret(6) vom Intercooler trennt, und Befestigungsstück(2) unter dieser Schraube montieren. Heizgerät so montieren dass es mit dem umliegenden Teilen nicht ins Gehege kommt.

**III:** Aus dem Rohr zum Ölkühler führenden Schlauch(7) kappen. Schlauch(8) vom Öhlkühler drehen, so er auf das Anschlussstück(4) zeigt, und diese zusammenbauen. Schlauch(9) so drehen, dass er auf das Heizgerät herabzeigt und diesen montieren.

