



WarmUp
www.defa.com

1/7



411457

**MONTERINGSANVISNING
ASENNUSOHJE
FITTING INSTRUCTIONS
MONTAGEANLEITUNG**

ISO 9001



N Motorvarmeren må KUN monteres på de biler og steder som er foreskrevet i tabell og monteringsstips 1, eventuelt monteringssett 2. Les nøye gjennom hele monteringsanvisningen!

S Motorvärmaren får ENDAST monteras på de bilar, och i enlighet med de anvisningar som specificeras i monteringsanvisningen 1, eller rekommendationstabellen 2. Läs noga igenom hela monteringsanvisningen!

FIN Moottorinlämmittimen saa asentaa VAIN asennusohjeen tai asennussarjan 1, osoittamiin ajoneuvoihin ja moottoreihin 2. Lue ennen asennusta koko asennusohje huolella läpi. !

GB Install the heater ONLY in the locations and cars prescribed in the table and installation tips 1, alternatively installation kit 2. Carefully read through all parts of the fitting instructions!

D Der Motorwärmer darf NUR in den in der Tabelle vorgegebenen Fahrzeugtypen an den dafür vorgesehenen Einbauorten 1, und mit dem entspr. Montageset montiert werden 2. Die Einbauanleitung genau befolgen!

N Tapp av kjølevæsken. Monter varmeren som foreskrevet.

⚠ Påse at slangene sitter helt inne på stussen og at slangeklemmene monteres rett og innenfor flensen på stussen. Trekk til klemmene med 2 Nm.

⚠ Det er meget viktig at elementet ikke kommer i berøring med gummislanger eller andre brennbare deler!

⚠ Koblingshuset eller andre deler av varmeren må ikke komme i kontakt med bevegelige deler.

Kontakten på varmeren skal peke i angitt klokkeretning i henhold til tabellen. Forurenset eller gammel kjølevæske må byttes.

⚠ Varmeren må ikke kobles til strøm før rett type kjølevæske er påfylt og kjølesystemet er luftet i henhold til bilprodusentens anbefalinger. DEFA's apparatinnatak må anskaffes separat eller som en del av DEFA WarmUp. Motorvarmeren må bare tilkobles jordet stikkontakt. Kontroller at det er jordingsforbindelse fra det jordete vegguttaket og helt fram til motorvarmerens kapsling, og at karosseriet er forbundet med beskyttelsesjordingen.

⚠ DEFA fraskriver seg ethvert erstatningsansvar der modifikasjoner er utført, uoriginale slanger er benyttet eller motorvarmeren ikke er montert i henhold til monteringsanvisningen. Reklamasjonsrett i henhold til kjøpsloven. Ta vare på kvitteringen.

S Tappa ur kylarvätskan. Montera värmaren enligt anvisning.

⚠ Kontrollera att slangarna sitter helt in på stosarna och att slangklämmorna monteras rakt och innanför flänsarna. Dra åt klämmorna med 2 Nm.

⚠ Det är mycket viktigt att elementet inte kommer i berøring med gummislanger eller andra brännbara deler!

⚠ Anslutningskontakten eller andra delar av värmaren får inte komma i kontakt med rörliga delar.

Montera värmaren så kontakten pekar mot angivet klockslog enligt tabellen. Förorenad eller gammal kylarvätska skall bytas.

⚠ Värmaren får inte anslutas till 230V innan kylarvätska är påfylld och kylsystemet är luftat enligt bilverkarens anvisningar. DEFA's anslutningsatts köps separat eller som en del av DEFA WarmUp. Motorvärmaren får endast anslutas till jordat uttag. Kontrollera att det finns jordkontakt mellan uttaget och värmarens hölje, och att även bilens kaross är jordad.

⚠ DEFA fraskriver sig allt ersättningsansvar där produkten blivit modifierad och/eller motorvärmaren inte är monterad enligt monteringsanvisningen.

Reklamationsrätt enligt konsumentköplagen mot uppvisande av kvitto.

FIN Laske jäähdytysneste pois. Asenna lämmitin ohjeen mukaan.

⚠ Katkaise letku mahdollisimman suoraan ja asenna letkut lämmitimeen niin että ne tulvat lämmitimen rajoitinkaulukseen asti. Letkusiteiden kiristystiukkuus: 2 Nm.

⚠ On erittäin tärkeää, että lämmitimen kuumeneva vastus ei pääse koskettamaan kumiletkuun tai muihin syytyviin osiin!

⚠ Lämmitin ei saa koskettaa liikkuviin osiin.

Asenna lämmitin paikalleen. Lämmitimen pistokkeen tulee osoittaa taulukon kello-osoittimen suuntaan. Likainen / vanha pakkasneste on vaihdettava uuteen.

⚠ Lämmitimeen EI saa kytkeä virtaa ennen kuin jäähdytysjärjestelmä on täytetty hyväksytyllä pakkasnesteellä, ja ilmattu autonvalmistajan ohjeiden mukaan. Moottorinlämmittimen

kojepistorasia on aina hankittava yhdessä lämmitinelementin kanssa ellei sitä ennestään ole. Moottorinlämmittimen saa kytkeä vain maadoitettuun pistorasiaan. Maadoitusyhteyden on oltava yhtäjaksoinen maadoitetusta seinäpistoraisasta moottorinlämmittimen runkoon, ja suojamaadoitus on oltava yhteydessä ajoneuvon runkoon.

⚠ DEFA hylkää korvausvaatimuksen jos lämmitimen muotoa on muutettu ja/tai lämmitintä ei ole asennettu asennusohjeen mukaisesti.

VALITUKSET: Takuuheitojen mukaisesti. Säilytä kuitti.

GB Drain off the coolant. Fit the heater according to the instructions

⚠ Make sure that the hoses are fitted all the way in on the pipe stubs and make sure the hose clamps are mounted straight and behind the flange of the pipe stub. Tighten the hose clamps with 2 Nm.

⚠ It is very important to ensure that the heating element cannot touch any rubber hoses or other flammable parts!

⚠ The connection box or other parts of the heater must not touch any movable parts.

Fit the heater. Position the connector in the clock direction indicated in the table. Contaminated or old coolant must be renewed.

⚠ Do not connect the heater electrically until the correct type of coolant is refilled, and the system is bled according to the car manufacturer's specifications. DEFA's power inlet cable must be acquired separately or as a component in the DEFA WarmUp system. Only connect the heater to an earthed mains socket. Check for earth connection between the mains socket, the heater's body and the chassis.

⚠ DEFA denies liability for any damage related to the use of unoriginal hoses, fitting which is not according to instructions or other modifications. Claims according to national consumer laws. Please retain your receipt.

D Das Kühlwasser ablassen. Den Wärmer entsprechend der Montageanleitung montieren.

⚠ Darauf achten, dass die Schläuche ganz auf die Stutzen gezogen sind und die Schlauchklappen gerade und vor dem Flansch des Stutzens sitzen. Die Schlauchklappen mit 2 Nm anziehen.

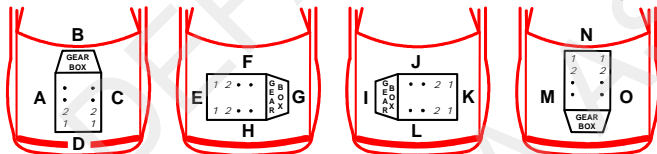
⚠ Das Heizelement darf weder Gummischläuche noch andere brennbare Teile berühren.

⚠ Das Anschlussgehäuse oder andere Teile des Motorwärmers dürfen keinesfalls bewegliche Teile berühren.

Den Wärmer mit dem Anschlusskontakt in der vorgegebenen Lage (Uhrzeigerstellung) montieren. Verunreinigte oder alte Kühlfüssigkeit muss erneuert werden.

⚠ Der Wärmer darf nicht betrieben werden bevor das Kühlsystem gemäß den Anweisungen des Fahrzeugstellers befüllt und entlüftet wurde. DEFA's Anschlusskontakt muss zusätzlich gekauft werden oder als ein Bestandteil des WarmUp. Den Motorvorwärmer nur an einer geerdeten Steckdose (Wandanschluss) anschließen. Kontrollieren, daß die Erdungsverbinding zwischen dem geerdeten Wandanschluss bis zum Gehäuse des Motorvorwärmers besteht.

⚠ Bei Schäden, die auf Veränderungen an der Motorheizung oder auf unsachgemäße Montage zurückzuführen sind, lehnt DEFA jeglichen Garantieanspruch auf ab. Es gelten die gesetzlichen Gewährleistungsbestimmungen. Quittung aufbewahren.



2/7

FIN Lämmitin asennetaan alakautta. Katkaise jäähdyttimen alavesiletusta pois 45mm pitkä pala keskeltä letkun suoraa kohtaa (1). Asenna lämmitin letkuun siten että pistoke osoittaa ylöspäin, ja vastusosa moottoriin päin. Täytä jäähdytysjärjestelmä autonvalmistajan suosittelemalla nesteellä ja ilmaa se ohjeiden mukaan. Tarkista mahdolliset vuodot.

GB Install the heater from below the lower radiator hose. Cut off 45mm from the middle of the straight part on the hose. Install the heater with the plug pointing upwards and the heater unit against the engine. Top up with the coolant specified by the car manufacturer, and bleed the cooling system in accordance with the car manufacturer's instruction book. Check for leakages.

D Der Wärmer wird von unten im unteren Kühlerschlauch montiert. 45mm im geraden Teil des Schlauches (1) ausschneiden. Den Wärmer mit dem Anschlusskontakt nach oben und dem Heizelement zum Motor weisend montieren. Das Kühlsystem den Herstellerangaben entsprechend befüllen und entlüften. Anschliessend das Kühlsystem auf Undichtigkeiten prüfen.

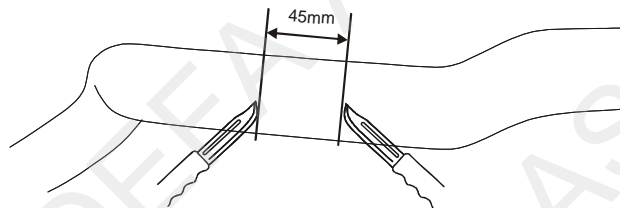


CHEVROLET					
EPICA 2.0 DSL	07>	Z20S			2
CITROËN					
JUMPER 3.0 HDi	07>	F1C			1
JUMPER 3.0 HDi	12>	PMF (180hk)			1
FIAT					
DUCATO 3.0 JTD	07>	F1CE			1
MERCEDES BENZ					
ML 250 CDI	12>	651			4
OPEL					
ASTRA J 2.0 CDTI	11>	A20DTH	H		3
ASTRA J 2.0 CDTI GTC	12>	A20DTH	H		3
INSIGNIA 2.0 CDTI BITURBO	12>	A20DTR	H		5
ZAFIRA C TOURER 2.0 CDTI	12>	A20DTH	H		3
ZAFIRA C TOURER 2.0 CDTI	12>	A20DTL	H		3
PEUGEOT					
BOXER 3.0 HDi	07>	F1C			1
BOXER HDi 180 FAP	12>	PMF			1

					1
--	--	--	--	--	---

N Varmeren monteres fra undersiden i nedre radiatorslange. Kapp bort en bit på 45mm fra midten av det rette partiet. Monter varmeren med kontakten pekende oppover og elementet mot motoren. Fyll på godkjent kjølevæske, og luft systemet ifølge bilprodusentens spesifikasjoner. Kontroller for lekkasje.

S Värmaren monteras från undersidan i nedre kylarslangen. Kapa bort 45mm. från det raka partiet. Montera värmaren med kontakten pekandes uppåt och elementet mot motorn. Fyll på godkänd kylarvätska och lufta systemet enligt bil tillverkarens specifikationer. Kontrollera eventuellt läckage.



	1	2
--	---	---

N Demonter plastdekselet over motoren og venstre deksel under motoren. Demonter nedre radiatorslange (1) fra plast T-stykket (2) som sitter mellom motoren og kjøleviften. Dra slangen ned under motoren og kapp bort 40mm. (3) fra midten av det rette partiet. **NB!** Kapp slangen så rett som mulig. Monter varmeren (4) mellom slangene, med elementet mot motoren. Juster varmeren slik at kontakten peker mot høyre når slangen er montert tilbake på plast T-stykket. **NB!** Påse at slangen ikke kommer for nærme motorfestet (5). Slangen til ekspansjonstanken stripses til slangen fra intercooleren (6). Fyll på godkjent kjølevæske, og luft systemet ifølge bilprodusentens spesifikasjoner. Kontroller for lekkasje.

S Demontera plastskyddet över motorn och vänstra skyddet under motorn. Demontera nedre kylarslangen (1) från plast T-stykket (2) som sitter mellan motorn och kylarfläkten. Dra slangen ner under motorn och kapa bort 40mm. (3) från mitten på det raka partiet. **OBS!** Kapa slangen så rakt som möjligt. Montera värmaren (4) mellan slangarna, med elementet mot motorn. Justera värmaren så att kontakten pekar åt höger när slangen är monterad tillbaka på plast T-stykket. **OBS!** Kontrollera att slangen inte kommer för nära motorfästet (5). Slangen till expansionskärlet fästs till slangen från intercoolern (6). Fyll på godkänd kylarvätska och lufta systemet enligt bil tillverkarens specifikationer. Kontrollera eventuellt läckage.

FIN Irrota muovisuoja moottorin päältä sekä vasemmanpuoleinen muovisuoja moottorin alta. Irrota jäähdyttimen alavesiletku (1) joka menee jäähdytimeen päin muovisesta T-kappaleesta (2). Pujota letku alas moottorin alle ja katkaise keskeltä letkun suoraa kohtaa n. 40mm pitkä pala (3) pois. **HUOM! Letku on katkaistava ehdottomasti suoraan.** Asenna lämmitin (4) letkujen väliin siten että pistoke osoittaa oikealle ja vastusosa ylöspäin kun letku on asennettu paikalleen T-kappaleeseen. **HUOM!** Katso ettei letku tule liian lähelle moottori kiinnikettä (5). Kiinnitä paisuntasäiliöltä tuleva letku

411457

CE 140113

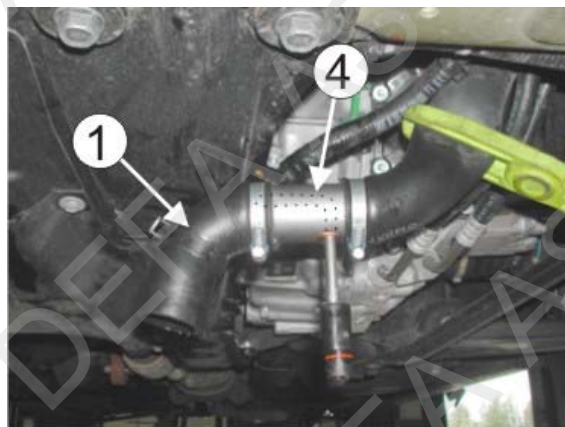
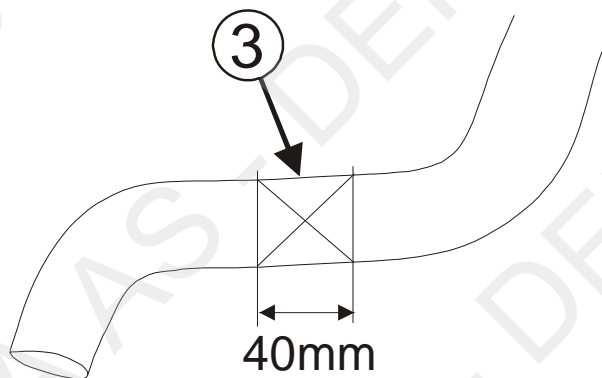
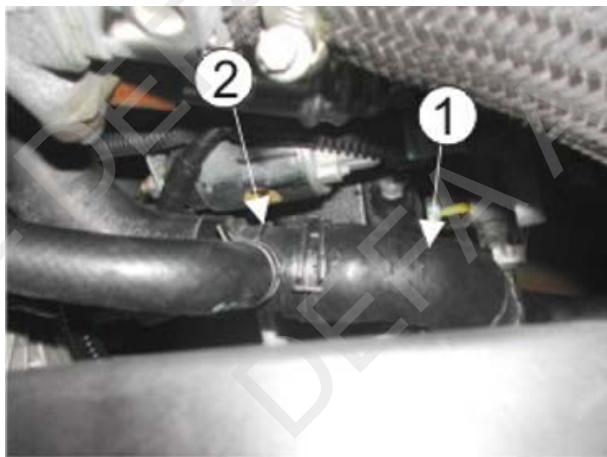
1

2

muovisiteellä välijäähdyttimen letkuun (6). Täytä jäähdytysjärjestelmä autonvalmistajan suosittelemalla nesteellä ja ilmaa se ohjeiden mukaan. Tarkista mahdolliset vuodot.

GB Dismount the cover above the engine and left engine compartment undertray. Dismount the lower radiator hose (1) from the T-connector (2) placed between the engine and the cooler fan. Gate the hose down under the engine and cut of 40mm (3) from the middle of the straight hose part. **Note!** Make a clean and straight cut. Fit the heater (4) between the hoses and let the heating element point towards the engine. Adjust the heater so that the black contact plug is pointing right when the hose is mounted onto the T-connector. **Note!** Ensure that there are open space between the hose and the engine support (5). Fasten the expansion tank hose to the intercooler hose (6) using cable ties. Top up with the coolant specified by the car manufacturer, and bleed the cooling system in accordance with the car manufacturer's instruction book. Check for leakages.

D Die Plastikabdeckung über dem Motor und die linke Abdeckung unterhalb des Motors ausbauen. Den unteren Kühlerschlauch (1) vom Plastik-T-Stück (2) abziehen, das zwischen Motor und Ventilator sitzt. Den Schlauch unter den Motor ziehen und vom geraden Stück (3) 40 mm mittig herausschneiden. **Wichtig!** Die Schnitte so gerade wie möglich setzen. Den Wärmer (4) an dieser Stelle montieren, dabei das Element Richtung Motor wenden. Den Wärmer so justieren, dass der Kontakt nach rechts zeigt, wenn der Schlauch wieder am Plastik-T-Stück befestigt ist. **Wichtig!** Der Schlauch darf der Motorbefestigung (5) nicht zu nahe kommen. Der Schlauch zum Expansionstank wird mit einem Clipband am Intercooler-Schlauch befestigt (6). Das Kühlsystem den Herstellerangaben entsprechend befüllen und entlüften. Auf Undichtigkeiten überprüfen.



1

3

N Demonter deksletet over motoren. Demonter slangen mellom luftfilteret og motoren. Demonter nedre radiatorslange (1). Kapp slangen (1) 30mm. fra nedre bøyen (2). Kapp deretter bort 60mm (3). **NB!** Påse at slangen kappes rett. Fjern beskyttelsen rundt slangen i området der slangeklemmen blir montert. Monter varmeren (4) i slangen mot radiatoren slik at elementet peker oppover mot motoren. Monter andre slangen på varmeren. **IKKE** trekk til slangeklemmene. Monter komplett slange på radiatoren og motoren, og fikser varmeren slik at kontakten peker mellom AC-røret og radiatoren (5). **NB!** Påse at kontakten ikke ligger inntil noe. Juster slangene slik at de ligger korrekt. Demonter komplett slange og trekk til slangeklemmene på varmeren. Monter tilbake slangen. **NB!** Påse at klipset sitter korrekt i radiatoren. **NB!** Benytt den vedlagte slangeklemmen på motoren. Strips varmerens kabel (6) til AC-røret. Moter tilbake slangen mellom motoren og luftfilteret og dekslet over motoren. Fyll på godkjent kjølevæske og luft kjølesystemet godt iflg. bilfabrikantens spesifikasjoner. Kontroller for lekkasje.

S Demontera skyddet över motorn. Demontera slangen mellan luftfilteret och motorn. Demontera nedre kylarslangen (1). Kapa slangen (1) 30mm. från nedre böjen (2). Kapa sedan bort 60mm (3). **OBS!** Var noga med att kapa rakt. Tag bort skyddet runt slangen där slangklämman ska monteras. Montera värmaren (4) i slangen mot kylaren så att elementet pekar uppåt mot motorn. Montera andra slangen på värmaren. Dra **INTE** åt slangklämmorna. Montera komplett slang på kylaren och motorn justera värmaren så att kontakten pekar mellan AC-röret och kylaren (5). **OBS!** Kontrollera att kontakten inte ligger mot något. Justera slangarna så att de ligger korrekt. Demontera komplett slang och dra åt slangklämmorna till värmaren. Montera tillbaka slangen. **OBS!** Kontrollera att klipset sitter korrekt i kylaren. **OBS!** Använd den bifogade slangklämman på motorn. Fäst värmarens kabel (6) med buntband (6) till AC-röret. Montera tillbaka slangen mellan motorn och luftfilteret och sätt tillbaks skyddet över

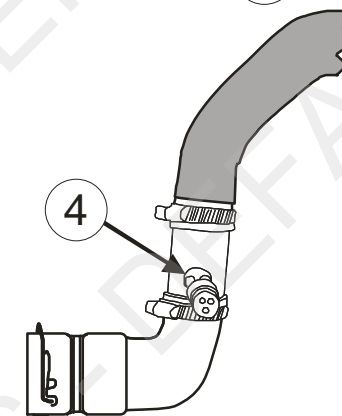
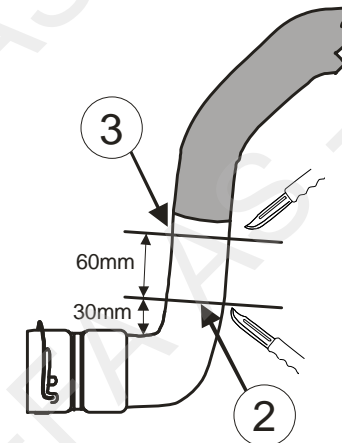
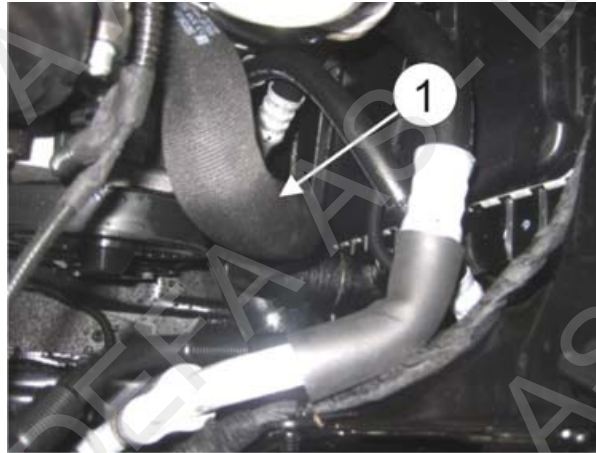
motorn. Fyll på godkänd kylarvätska och lufta systemet enligt bildtillverkarens specifikationer. Kontrollera eventuellt läckage.

FIN Irrota suoja moottorin päältä sekä ilmaletku ilmansuodattimen ja moottorin väliltä. Irrota jäähdyttimen alavesiletku (1). Katkaise alavesiletku 30mm alimmasta mutkasta (2). Leikkaa ylemmästä letkusta tämän jälkeen pois 60mm (3). HUOM! Letkut on katkaistava mahdollisimman suoraan. Poista letkun ympärillä oleva suoja letkunkiristimien kohdalta. Asenna lämmitin (4) jäähdyttimeen asennettavaan letkuun siten että vastusosa osoittaa ylöspäin ja pistoke vasemmalle, hieman etuviistoon, ja asenna letku jäähdyttimeen. Lämmittimen pistokkeen (5) tulee osoittaa vasemmalle, ilmastointiletkun ja jäähdyttimen väliin. Asenna toinen letku lämmittimen ja moottorin vesiliitännän väliin. Käännä tarvittaessa letkuja niin että alavesiletku istuu kuten alkuperäisestä. Nosta letkut lämmittimeen pois, ja kiristä letkusiteet. Asenna tämän jälkeen alavesiletku lämmittimeen paikalleen. Älä käytä alkuperäistä jousisidettä letkun moottoripuoleisessa päässä vaan tavallista kiristettävää sidettä. Katso ettei lämmittimen pistoke (5) pääse koskettamaan ilmastointilaitteen putkeen. Kiinnitä lämmittimen panssarikaapeli muovisiteellä ilmastointilaitteen letkuun (6). Asenna ilmaletku ja suoja moottorin päälle takaisin paikalleen. Täytä jäähdytysjärjestelmä autonvalmistajan suosittelemalla nesteellä ja ilmaa se ohjeiden mukaan. Tarkista mahdolliset vuodot.

GB Dismount the cover under the engine and dismount the hose between the air filter and engine. Dismount the lower radiator hose (1). Cut the hose (1) 30mm from the lower bend (2). Then, cut away 60mm (3). **Note!** Make a clean straight cut. Remove the hose cover where you are to install the hose clamp. Install the heater (4) in the hose towards the radiator and position the heater element upwards to the engine. Install the other hose onto the heater. **Note!** Do NOT tighten the hose clamps yet. Install a complete hose onto the radiator and engine and adjust the heater to position the black power contact pointing between the AC-tube and radiator (5). **Note!** Make sure that the contact do not touch anything. Adjust the hoses to be correct and dismount the complete hose again and tighten the heater hose clamps. Remount the complete hose again. **Note!** Make sure that the clips fits correct in the radiator. **Note!** Use the enclosed hose clamp on the engine. Fasten the heater cable (6) using cable ties to the AC-tube. Reinstall the heater between the engine and the air filter and install the cover under the engine. Top up with the coolant specified by the car manufacturer, and bleed the cooling system in accordance with the vehicle/car manufacturer's specifications. Check for leakages.

D Die Abdeckung über dem Motor demontieren. Den Schlauch zwischen Luffilter und Motor demontieren. Den unteren Kühlerschlauch (1) demontieren. Den Schlauch (1) 30mm vom unteren Bogen (2) abtrennen. Danach 60mm (3) abtrennen. **Wichtig!** Den Schlauch gerade abtrennen. Den Schutz um den Schlauch entfernen, dort wo die Schlauchklemmen montiert werden. Den Wärmer (4) im Schlauch zum Kühler montieren, so dass das Element nach oben zum Motor zeigt. Den anderen Schlauch am Wärmer

montieren, die Schlauchklemmen NICHT festziehen. Den kompletten Schlauch am Kühler und am Motor montieren und den Wärmer so justieren, dass der Kontakt zwischen dem AC-Rohr und dem Kühler sitzt (5). **Wichtig!** Darauf achten, dass der Kontakt nirgends anliegt. Die Schläuche korrekt ausrichten. Den kompletten Schlauch demontieren und die Schlauchklemmen am Wärmer festziehen. Den Schlauch wieder montieren. **Wichtig!** Darauf achten, dass der Klips am Kühler korrekt sitzt. **Wichtig!** Die beigefügte Schlauchklemme am Motor verwenden. Das Wärmerkabel (6) am AC-Rohr befestigen. Den Schlauch zwischen Luffilter und Motor und die Abdeckung wieder montieren. Das Kühlsystem nach Herstellerangaben befüllen und entlüften. Auf Dichtheit kontrollieren.



1

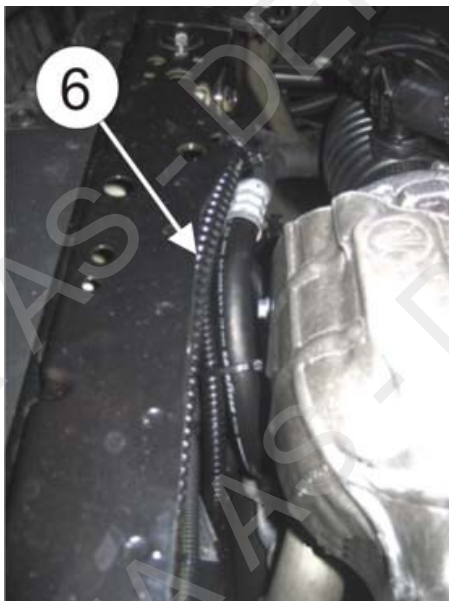
3



4



5



6

1

4

N Varmeren monteres i nedre radiatorslange (1). Kapp bort en bit på 45mm ca. 170mm målt fra øvre delen på slangen, som vist på bildet **A**. **NB!** Påse at slangen kappes rett. Monter varmeren (2) i slangen med kontakten pekende til høyre. Fyll på godkjent kjølevæske, og luft systemet ifølge bilprodusentens spesifikasjoner. Kontroller for lekkasje.

S Värmaren monteras i nedre kylarslangen (1). Kapa bort en bit på ca. 45mm. 170mm mätt från övre delen av slangen som bilden **A** visar. **OBS!** Kontrollera att slangen kapas rakt. Montera värmaren (2) i slangen med kontakten pekande till höger. Fyll på godkänd kylarvätska och lufta systemet enligt biltillverkarens specifikationer. Kontrollera eventuellt läckage.

FIN Lämmitin asennetaan jäähdyttimen alavesiletkuun (1). Katkaise letku 170mm letkun yläosasta mitattuna (katso kuva **A**). Leikkaa tämän jälkeen 45mm pitkä pala pois jäähdyttimen puoleisen letkun päästä. **HUOM!** Letku on katkaistava mahdollisimman suoraan. Asenna lämmitin (2) letkujen väliin. Täytä jäähdytysjärjestelmä autonvalmistajan suosittelemalla nesteellä ja ilmaa se ohjeiden mukaan. Tarkista mahdolliset vuodot.

GB The heater is to be installed in the lower radiator hose (1). Cut away a piece of 45mm ca. 170mm measured from the upper part of the hose, ref. **A**. **Note!** Make sure that the hose is cut straight. Fit the heater (2) in the hose with the contact pointing to the right. Top up with the coolant specified by the car manufacturer, and bleed the cooling system in accordance with the car manufacturer's specifications. Check for leakages.

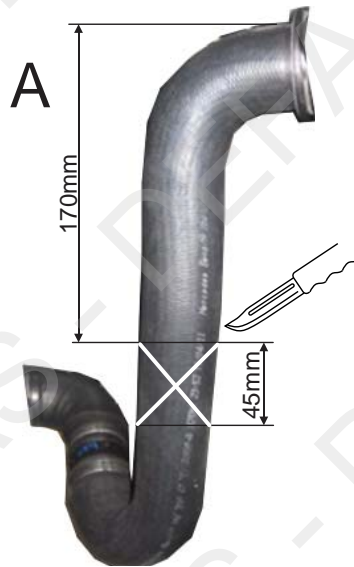
D Der Wärmer wird im unteren Kühlerschlauch (1) montiert. Ein 45mm langes Stück, 170mm gemessen vom oberen Teil des Schlauches, heraustrennen, siehe Bild **A**. **Wichtig!** Darauf achten, dass der Schlauch gerade durchtrennt wird. Den Wärmer (2) im Schlauch (1) mit dem Kontakt nach rechts weisend montieren. Das Kühlsystem den Herstellerangaben entsprechend befüllen und entlüften. Auf Dichtheit prüfen.



1

1

4



411457

1

5

N Demonter dekslet over motoren. Demonter slangen mellom luftfiltret og motoren. Demonter nedre radiatorslange (1). Kapp slangen (1) 30mm. fra nedre bøyen (2). Kapp deretter bort 60mm (3). **NB!** Påse at slangen kappes rett. Fjern beskyttelsen rundt slangen i området der slangeklemmen blir montert. Monter varmeren (4) i slangen mot radiatoren slik at elementet peker oppover mot motoren. Monter andre slangen på varmeren. **IKKE** trekk til slangeklemmene. Monter komplett slange på radiatoren og motoren, og fikser varmeren slik at PlugIn kontakten (5) peker fremover, litt til høyre for radiatoren. **NB!** Påse at kontakten ikke ligger inn til noe. Juster slangene slik at de ligger korrekt. Demonter komplett slange og trekk til slangeklemmene på varmeren. Monter tilbake slangen. **NB!** Påse at klipset sitter korrekt i radiatoren. **NB!** Benytt den vedlagte slangeklemmen på motoren. **NB!** Påse at slangene sitter helt inne på stussene og at slangeklemmene monteres rett og innenfor flensen på stussen. **Trekk til klemmene med 2 Nm.** Monter tilbake slangen mellom motoren og luftfilteret og dekslet over motoren. Fyll på godkjent kjølevæske og luft kjølesystemet godt iflg. bilfabrikantens spesifikasjoner. Kontroller for lekkasje

S Demontera skyddet över motorn. Demontera slangen mellan luftfiltret och motorn. Demontera nedre kylarslangen (1). Kapa slangen (1) 30mm. från nedre böjen (2). Kapa därefter bort 60mm (3). **OBS!** Var noga att kapa rakt. Ta bort skyddet runt slangen där slangklämmorna ska sitta. Montera värmaren (4) i slangen mot kylaren så att elementet pekar uppåt mot motorn. Montera andra slangen på värmaren. Dra **INTE** åt slangklämmorna. Montera komplett slang på kylaren och motorn och justera värmaren så att PlugIn kontakten (5) pekar framåt lite till höger om kylaren. **OBS!** Kontrollera att kontakten inte ligger mot något. Justera slangarna så att de ligger korrekt. Demontera komplett slang och dra åt slangklämmorna på värmaren. Montera tillbaka slangen. **OBS!** Kontrollera at klipset sitter korrekt i kylaren. **OBS!** Använd den bifogade slangklämman på motorn. **OBS!** Kontrollera att slangarna sitter längst in på stosen och att slangklämmorna monterar rakt och innanför flänsen på stosen. **Dra åt slangklämmorna med 2 Nm.** Montera tillbaka slangen mellan motorn och luftfiltret och skyddet över motorn. Fyll på godkänd kylarvätska och lufta systemet enligt bil tillverkarens specifikationer. Kontrollera eventuellt läckage.

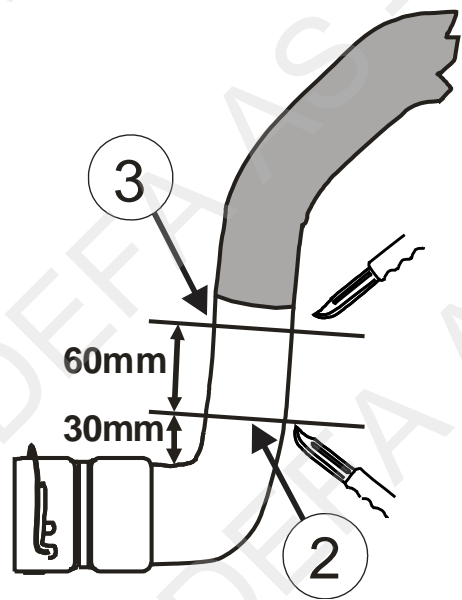
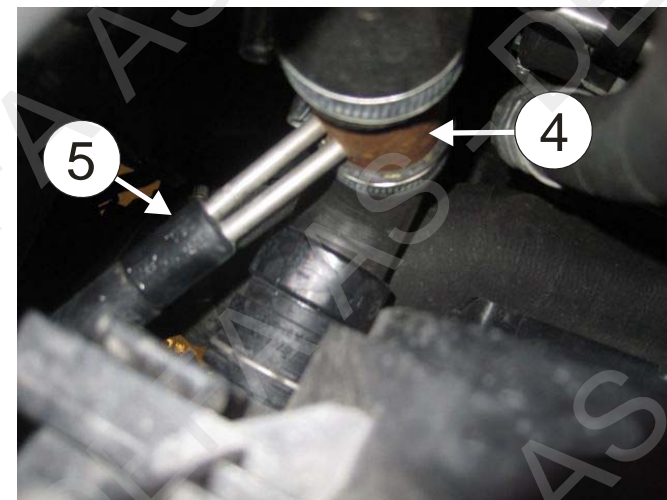
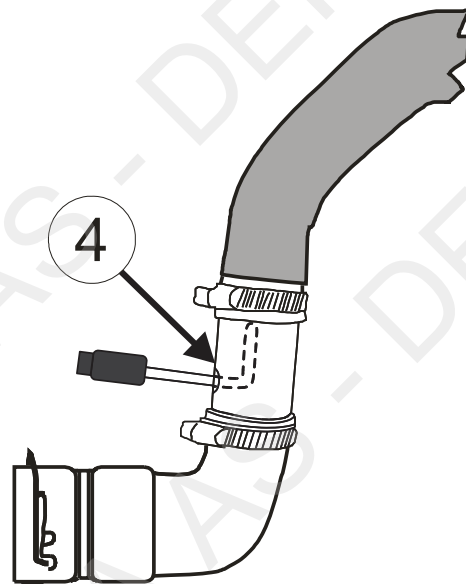
FIN Irrota suoja moottorin päältä sekä ilmaletku ilmansuodattimen ja moottorin väliltä. Irrota jäähdyttimen alavesiletku (1). Katkaise alavesiletku 30mm alimmasta mutkasta (2). Leikkaa ylemmästä letkusta tämän jälkeen pois 60mm (3). **HUOM!** Letkut on katkaistava mahdollisimman suoraan. Poista letkun ympärillä oleva suoja letkunkiristimien kohdalta. Asenna lämmitin (4) jäähdytimeen asennettavaan letkuun siten että vastusosa osoittaa ylöspäin ja pistoke (5) hieman oikealle etuviistoon, ja asenna toinenkin letku lämmittimeen, mutta älä kiristä letkusiteitä vielä. Asenna letkut lämmittimeen takaisin paikalleen, käännä tarvittaessa letkuja niin että alavesiletku istuu kuten alkuperäisesti, ja säädä lämmittimen asentoa niin että pistoke osoittaa oikealle etuviistoon, niin ettei se pääse hankautumaan mihinkään. Nosta letkut lämmittimeen pois, ja

kiristä letkusiteet. Asenna tämän jälkeen alavesiletku lämmittimeen (4) paikalleen. **HUOM!** Vaihda alkuperäinen letkuside moottorin vesiliitännässä lämmittimen mukana seuraavaan letkusiteeseen. Katso ettei lämmittimen pistoke (5) pääse hankautumaan mihinkään. **HUOM!** **Asenna letkut huolella paikalleen lämmittimeen ja letkusiteet suoraan letkuun nähden. Letkusiteiden kiristystiukkuus: 2 Nm.** Asenna ilmaletku ja suoja moottorin päälle takaisin paikalleen. Täytä jäähdytysjärjestelmä autonvalmistajan suosittelemalla nesteellä ja ilmaa se ohjeiden mukaan. Tarkista mahdolliset vuodot.

GB Remove the engine compartment cover. Remove the hose between the air filter and engine. Remove the lower radiator hose (1). Cut the hose (1) 30mm from the lower bend (2). Then, cut away 60mm (3). **Note!** Make sure the hose is cut straight. Remove the hose protection in the area where the hose clamp is being mounted. Fit the heater (4) in the hose towards the radiator with the element pointing up towards the engine. Fit the other hose on the heater. Do **NOT** tighten the hose clamps. Fit complete hose on the radiator and engine, and adjust the heater so the PlugIn contact (5) is pointing forward, a bit to the right for the radiator. **Note!** Avoid contact between the contact and any other parts. Adjust the hoses into correct positions. Dismount complete hose and tighten the hose clamps on the heater. Remount the hose. **Note!** Make sure that the clip is placed correctly on the radiator. **Note!** Use the enclosed hose clamp on the engine. **Note!** **Make sure that the hoses are fitted all the way in on the pipe stubs and make sure the hose clamps are mounted straight and behind the flange of the pipe stub. Tighten the hose clamps with 2 Nm.** Remount the hose between the engine and air filter, and the engine compartment cover. Top up with the coolant specified by the car manufacturer, and bleed the cooling system in accordance with the car manufacturer's instruction book. Check for leakages.



1	7/7 5
---	----------



411457

CE 140113