



**WarmUp**  
www.defa.com



**411382**

## ИНСТРУКЦИИ ПО УСТАНОВКЕ

ISO 9001 CE



Внимательно прочтите эти инструкции по установке. Проверьте в таблице, не указан ли ваш автомобиль в числе тех, для которых имеются особые рекомендации по установке или специальный монтажный комплект . Также следует внимательно прочитать инструкции к другим изделиям DEFA.

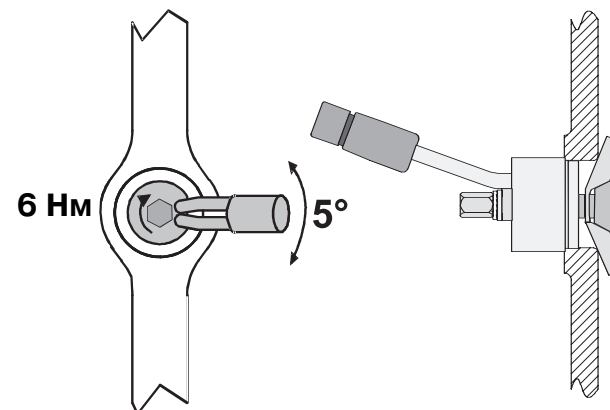
Слейте хладагент. Сверившись с таблицей, удалите указанную технологическую заглушку.

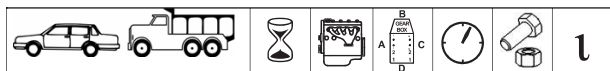
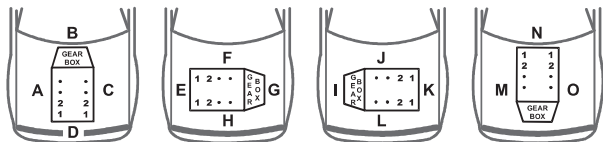
### Тщательно зачистите отверстие из-под технологической заглушки.

Установите обогреватель. Ориентируйте его электрический соединитель в направлении часовой стрелки, указанной в таблице. Осторожно завинчивайте центральный болт/гайку до тех пор, пока тавровая распорка не вступит в контакт с внутренней стороной водяной рубашки (А). Осторожно поверните обогреватель на 5 градусов в каждом направлении, чтобы убедиться, что тавровая распорка расположена правильно. Проверьте, правильно ли центрирован обогреватель в отверстии из-под пробки. Тарированным ключом затяните болт/гайку до крутящего момента 6,0 Нм. Проверьте водонепроницаемость прокладки и убедитесь в том, что обогреватель невозможно расшатать или вытащить наружу. Старый или загрязненный хладагент необходимо заменить.

**Не подключайте обогреватель к источнику питания до того, как будет произведена заправка системы охлаждения хладагентом надлежащего типа и системой будет прокачана в соответствии с инструкцией изготовителя автомобиля.** Необходимо приобрести кабель питания производства DEFA (отдельно или как компонент системы DEFA WarmUp). Подключайте обогреватель только к заземленной розетке электросети. Проверьте соединение заземления между розеткой электросети, корпусом обогревателя и шасси автомобиля.

**DEFA не несет ответственность за любой ущерб, связанный с использованием не подлинных шлангов, устройств, установка которых не соответствует инструкциям, а также любых других изменений установки.** Претензии предъявляются в соответствии с национальными законами о защите прав потребителей. Пожалуйста, сохраните свою квитанцию на покупку.





HYUNDAI						
ACCENT	94-98	G4K	F2	4		1
COUPÉ 1.8i	97>		H3	3		1
COUPÉ 2.0i	97>		H3	3		1
COUPÉ GK 1.6	02>	G4ED	F2	6		1,2
COUPÉ GK 2.0	02>	G4GC	F2	6		1,2
COUPÉ GK 2.7	02>	G4BA	F3	9		1
ELANTRA 1.5	91>	G4J	L4			1
ELANTRA 1.6	96>	G4DR	H3	2		1
ELANTRA 1.8	96>	G4M	H3	2		1
ELANTRA 1.8i	97>		H3	3		1
ELANTRA 2.0i	97>		H3	3		1
ELANTRA XD 1.6	01>	G4ED	F2	6		1,2
ELANTRA XD 2.0	01>	G4GC	F2	6		1,2
MATRIX 1.6	01>	G4ED	F2	6		1,2
PONY GLS	90-92	G4DJ	L4			1
PONY S - COUPÉ		G5D	L4			1
S - COUPÉ	90-92	G4DJ	L4			1
S - COUPÉ	92>		H1	11		1
SANTA FE 2.7 V6	01>	G6BA	F3	9		1,3
SANTA FE 2.7 V6	06>	G6EA	F3	9		1,3
SONATA 2.7 V6	01>	G6BA	F3	9		1,3
TRAJET 2.0	00>	G4JP	F3	3		1
TRAJET 2.7 V6	01>	G6BA	F3	9		1,3
TUCSON 2.0	04>	G4GC	F2	12		1,2
KIA						
CARENS 2.0	05>	G4GC	F2	6		1,2
CERATO 1.6	05>	G4ED	F2	6		1,2
CERATO 2.0	05>	G4GC	F2	6		1,2
MAGNETIS 2.7 V6	06>	G6EA	F3	9		1,3
RIO 1.4	05>	G4EE	F2	6		1,2
RIO 1.6 CVVT	05>	G4ED	F2	6		2
SPORTAGE 2.0	05>	G4GC	F2	12		1,2

Перед монтажом обогревателя установите на него стопорное кольцо. Поместите стопорное кольцо между плечом обогревателя и блоком цилиндров двигателя. Установите кольцевое уплотнение.

Для облегчения установки удалите опорные кронштейны между двигателем и впускным коллектором. Установите обогреватель. Дозаправьте систему охлаждения хладагентом надлежащего типа и прокачайте ее в соответствии с инструкцией изготовителя автомобиля. Проверьте, нет ли утечек.

