



# 371

# DEF A

www.defa.com

**N**

Les monteringsanvisningen nøye. Tapp av kjølevæsken. Demonter den angitte frostpluggen, i henhold til tabell. OBS! Se om din biltype er nevnt under spesielle mont.tips. Rengjør hullet godt. Plug in kontakten skal peke i henhold til tabell. Varmeren monteres ved å skru mutteren på festeskinnen helt ut, og tre festeskinnen inn samtidig som varmeren entres i hullet(I). Mutteren/bolten trekkes til med 6.0NM. Kontroller at pakningen tetter ordentlig og at varmeren ikke kan trekkes ut/evnt. løsner. Forurenset/gammel kjølevæskemå byttes. Varmeren må IKKE kobles til strøm før kjølevæske, spesifisert av bilfabrikanten, er påfylt. Luft kjølesystemet i henhold til bilprodusentens anbefalinger. Apparatinntak for tilkobling av motorvarmer, må innkjøpes sammen med varmeren, så sant dette ikke forefinnes. **DEF A's nye apparatinntak; se egen anvisning. ADVARSEL:** Motorvarmeren må bare tilkobles jordet stikkontakt. Det må kontrolleres at det finnes jordingsforbindelse fra det jordete vegguttaket og helt fram til motorvarmerens kapsling, og at kjøretøyets karosseri er forbundet med beskyttelses-jordingen. Tilkoblingsledningen må behandles med forsiktighet slik at den ikke skades av f.eks. dører, panserlokk el.l., og slik at skarpe gjenstander ikke trykker på ledningen så isolasjonen skades. DEF A fraskriver seg ethvert erstatningsansvar der modifikasjon er utført og/eller varmeren ikke er montert iflg. monteringsanvisningen **REKLAMASJONSAVTALE!** iflg. kjøpsloven. Ta vare på kvitteringen.

**S**

Läs noga igenom anvisningen. Tappa ur kylarvätskan. Demontera den angivna frostpluggen enligt tabellen. OBS! Se om din biltyp är nämnd under speciella monterings tips. Rengör hålet noga. Plug-in kontakten skall riktas enl. tabellen. Värmaren monteras genom att skruva muttern helt ut. För in fästskenan samtidigt som värmaren placeras i frosthålet(I). Åtdragningsmoment för mutter/bult är 6.0NM. Kontrollera att packningen tätar ordentligt, samt drag i värmaren och kontrollera att den inte lossnar/glappar. Förorenat/gammal frostvätska måste bytas. Värmaren skall inte anslutas till el. uttaget innan kylarvätska är påfylt. Lufta kylsystemet enl. bilfabrikantens anvisningar; även ny kylarvätska och blandnings förhållandet (vatten/glykol) skall vara enl. bilfabrikantens anvisningar/specifikationer. Anslutningsats för anslutning av motorvärmaren skall inhandlas samtidigt med värmaren, om den inte redan är vidpackad. **DEF A's nya intagskabel; se separat anvisning. VARNING!** Motorvärmaren får endast anslutas till jordat uttag. Det skall kontrolleras att det finns jordförbindelse från väggutttaget helt fram till värmarens kapsling, samt att fordonets kaross har kontakt med skyddsjordslingan. Anslutningskabeln måste behandlas med försiktighet så den inte blir skadad av dörrar, motorhuv el. dyl. Ej heller att skarpa kanter/hörn trycker mot kabeln så att isolationen blir skadad. DEF A frångår sig allt ersättningsansvar där varen produkt blivit modifierad och/eller värmaren inte är monterad enligt monteringsanvisningen.

**REKLAMATION!**

Enl. konsumentlage, vid uppvisat kvitto.

**FIN**

Lue asennusohje huolella ennen asennusta. Laske jäähdytysneste pois. Irroita ohjeen mukainen pakkastulppa, taulukon mukaan.HUOM! Katso onko asennusta varten erityiset asennusohjeet automerkkiisi. Puhdista pakkastulpan reikä hyvin. Lämmittimen pistoke tulee osoittaa taulukon kello-osoittimen suuntaan.Lämmitin asennetaan kiertämällä T-kiinnikkeen mutteri täysin auki, ja pujottamalla lämmitin T-kiinnikkeeseen samanaikaisesti reikään (I). Kiristä mutteria/pulttia 6.0NM. Tarkista ettei vuotoja esiinny ja ettei lämmitin lähde vetämällä irti. Lämmitimeen EI saa kytkeä virtaa ennenkuin jäähdytysjärjestelmä on täytetty, autonvalmistajan suosittelema pakkasnesteeellä, ja ilmattu autonvalmistajan ohjeiden mukaan. Likainen / vanha pakkasneste on vaihdettava uuteen. Uusi DEF A kojepistorasia, katso erillinen ohje. **VAROITUS.** Moottorinlämmittimen saa kytkeä vain maadoitettuun pistorasiaan. Maadoitusyhteyden on oltava yhtäjaksoinen maadoitetusta seinäpistorasiasta moottorinlämmittimen runkoon. Suojamaadoitus on oltava yhteydessä ajoneuvon runkoon. Verkkoliitintäjohtoa on käsiteltävä varoen, siten ettei esim. ovet, konepelti tai muuten terävät reunat sitä paina, sen eristyksiä vaurioittaen. DEF A hyökkää korvausvaatimuksen jos lämmittimen muotoa on muutettu ja / tai lämmitintä ei ole asennettu asennusohjeen mukaisesti. **VALITUKSET!** Takuuheitojen mukaisesti. Säilytä kuitti.

**GB**

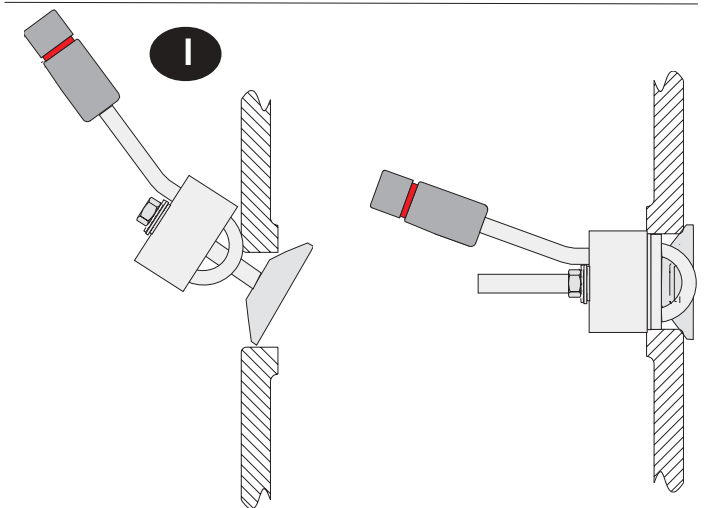
Read the fitting instructions carefully. Drain off the coolant. Remove the frost plug, referring to the table. NB! Check to see if your particular model is mentioned under «special fitting tips». Refer to table to establish the correct angel for the plug-in connector. Clean the plug hole thoroughly. To fit the heater, unscrew the nut on the assembly bar and insert the assembly bar, simultaneously locating the heater in the aperture(I). Torque down the nut/bolt to 6.0NM. Check that the gasket is completely watertight and make sure that the heater cannot loosen or be pulled out. Old or polluted coolant must be replaced. The heater must not be connected up to the power supply before coolant specified by the car manufacturer, has been filled. Bleed the cooling system in accordance with the car manufacturer's instruction book. The power cable and socket installation for connection to the heater must be purchased together with the heater if this is not already installed on the vehicle. **DEF A's new input socket, see enclosed fitting instruction. WARNING !** The engine heater must only be connected to an earthed socket. Check that there is a proper earth connection from the earthed wall socket right up to the engine heater casing and that the bodywork of the vehicle is properly connected to the protective earthing lead. Care must be taken to ensure that the heater connector lead cannot be damaged by e.g. doors, bonned lid, etc. and the lead must not be allowed to chafe against sharp objects which could damage the insulation. DEF A cannot be held responsible for any modifications made to the installation, or for heaters which have not been installed in accordance with the fitting instructions.

**IN THE CASE OF CLAIMS,** please retain your purchase receipt.

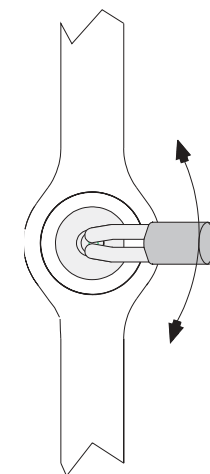
**D**

Die Montageanleitung genau durchlesen. Kühlflüssigkeit ablassen. Das angegebene Abdeckteil für das Frostloch , wie in der Tabelle bezeichnet, ausmontieren. BEACHTEN: Vergewissern Sie sich, ob ihr Fahrzeugtyp unter den besonderen Montagetips aufgeführt ist. Das Loch gut reinigen. Der Anschlussstecker soll in die Richtung zeigen, wie in der Tabelle bezeichnet. Zur Montage des Vorwärmers die Mutter an der Schiene ganz ausschrauben und die Schiene zur gleichen Zeit hineindrehen wie auch der Vorwärmer in das Loch eingesetzt wird(I). Die Mutter/den Bolzen mit 6.0NM anziehen. Kontrollieren, ob die Dichtung richtig dichtet und der Vorwärmer nicht herausgezogen werden kann oder sich eventuell löst. Verschmutzte/alte Kühlflüssigkeit muss ausgetauscht werden. Das Vorwärmegerät darf NICHT vor Einfüllen der Kühlflüssigkeit, bei den Anweisungen des Fahrzeugstellers, an den Strom angeschlossen werden. Das Kühlsystem gemäß den Anweisungen des Fahrzeugstellers entlüften. Der Stecker für den Anschluß des Motorvorwärmers muß

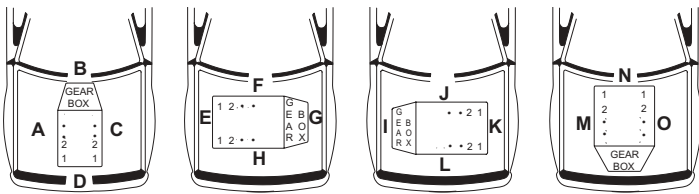
zusammen mit dem Vorwärmer gekauft werden, falls er nicht schon beiliegt. **Der neuer Anschluss-stecker des DEF A's, siehe separat Montageanleitung. WARNUNG!** Den Motorvorwärmer nur an geerdeten EI.Kontakt (Wandanschluss) anschließen. Überprüfen, daß Erdungsverbindung zwischen dem geerdeten Wandanschluss und ganz bis zur Kapsel des Motorvorwärmers besteht, und daß die Fahrzeugkarosserie mit Vorsicht behandeln, damit sie nicht z.B. durch Türen, Motorhaube oder ähnliches beschädigt wird, oder scharfe Gegenstände auf die Leitung drücken und die Isolierung beschädigt wird. In Fällen, in denen Schäden entstanden, nachdem Veränderungen an der Motorheizung durchgeführt wurden und/oder die Heizung nicht gemäß der Montageanleitung montiert wurde, lehnt DEF A jeglichen Anspruch auf Erstattung ab. **REKLAMATIONSVEREINBARUNG!** Gemäß geltender Vorschriften. Quittung aufbewahren.



**II**



MD091203



			<b>MS</b> 460...			
<b>MAN</b>						
5 CYL (D 2865LF)		96>		A	9	
6 CYL.(D2866)		83>		A3	9	1
6 CYL.(D2876)		95>		A3	9	1

MAN 6 CYL.(D2866), 6 CYL.(D2876)

