



**WarmUp**  
www.defa.com





**411132**

## ИНСТРУКЦИИ ПО УСТАНОВКЕ

ISO 9001 CE



Внимательно прочтите эти инструкции по установке. Проверьте в таблице, не указан ли ваш автомобиль в числе тех, для которых имеются особые рекомендации по установке  или специальный монтажный комплект . Также следует внимательно прочитать инструкции к другим изделиям DEFA.

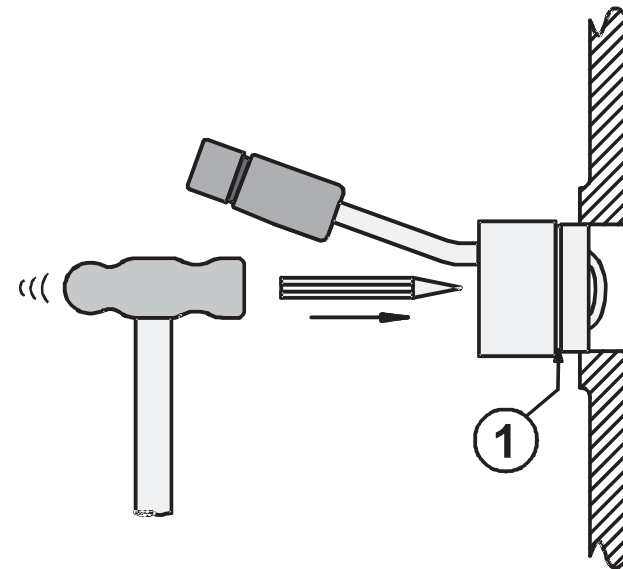
Слейте хладагент. Сверившись с таблицей, удалите указанную технологическую заглушку.

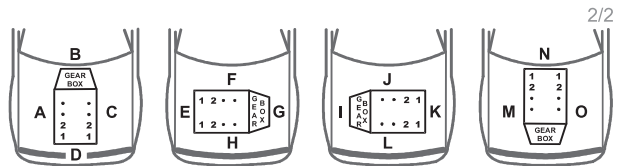
### Тщательно зачистите отверстие от технологической заглушки.

Установите обогреватель. Ориентируйте соединитель в направлении, соответствующем положению часовой стрелки, указанной в таблице. Легкими постукиваниями установите обогреватель в отверстие технологической заглушки. Проследите за тем, чтобы на всем протяжении имелся зазор между плечом обогревателя и блоком цилиндров двигателя (1). Старый или загрязненный хладагент необходимо заменить новым.

**Не подключайте обогреватель к источнику электропитания до тех пор, пока не будет произведена перезаправка надлежащим хладагентом и система не будет прокачана в соответствии с предписаниями изготовителя автомобиля.** Необходимо приобрести кабель подачи питания производства DEFA (отдельно или как компонент системы DEFA WarmUp). Подключайте обогреватель только к заземленной розетке электросети. Проверьте соединение заземления между розеткой электросети, корпусом обогревателя и шасси автомобиля.

**DEFA не несет ответственность за любой ущерб, связанный с использованием не подлинных шлангов, устройств, установка которых не соответствует инструкциям, а также любых иных изменений.** Претензии предъявляются в соответствии с национальными законами о защите прав потребителей. Пожалуйста, сохраните свою квитанцию на покупку.





2/2

<b>CHEVROLET</b>							
MATIZ 0.8	03>	A08S	H	10	460372	2	
MATIZ 1.0	02>	B10S	H1	9			
<b>DAEWOO</b>							
MATIZ 0.8	98-02	F8CV	H1	10	460372	1	
MATIZ 0.8	03>	F8CV	H	10	460372	2	
MATIZ 1.0	02>	B10S	H1	9			
<b>FIAT</b>							
PANDA 750	86-93	156A	F2				
PANDA 1000	86-93	156A	F2				
PANDA 4X4	86-93	156A	F2				
PUNTO GT TURBO	93>	176A4	F4				
TEMPRA 1.6 iE	94>	835C1	F3	9			
TIPO 1.1 FIRE	88-91	160A3	F2				
TIPO 1.6 iE	93-95	835C1	F3	9			
UNO 1.1	89-95	156C	F2				
UNO 45 (FIRE)	85-93	156A	F2				
UNO 45 iE (FIRE)	85-95	156A	F2				
UNO 60 iE (FIRE)	85-95	156A	F2				
<b>LANCIA</b>							
Y 10 FIRE	85-95	156A2	F2				

### DAEWOO MATIZ 0.8 (98-02)

Удалите кожух воздушного фильтра и крышку над выпускным коллектором.

### DAEWOO MATIZ 0.8 (02-), CHEVROLET MATIZ 0.8

Для удаления морозостойкой пробки и установки обогревателя используйте длинный пробойник в просвете, параллельном радиатору.

