



WarmUp
www.defa.com





411122

ИНСТРУКЦИИ ПО УСТАНОВКЕ

ISO 9001 CE



Внимательно прочтите эти инструкции по установке. Проверьте в таблице, не указан ли ваш автомобиль в числе тех, для которых имеются особые рекомендации по установке  или специальный монтажный комплект . Также следует внимательно прочитать инструкции к другим изделиям DEFA.

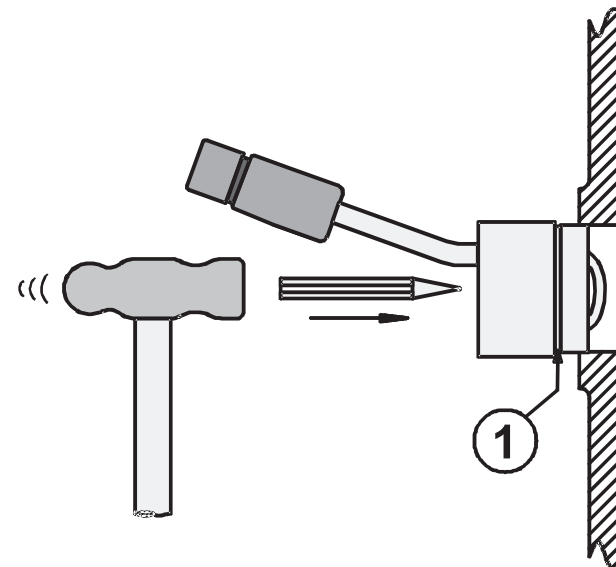
Слейте хладагент. Сверившись с таблицей, удалите указанную технологическую заглушку.

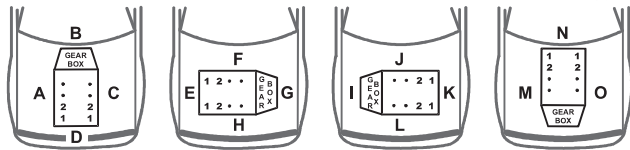
Тщательно зачистите отверстие технологической заглушки.

Установите обогреватель. Ориентируйте соединитель в направлении, соответствующем положению часовой стрелки, указанной в таблице. Легкими постукиваниями установите обогреватель прямо в отверстие заглушки. Проследите за тем, чтобы на всем протяжении имелся зазор между плечом обогревателя и блоком цилиндров двигателя (1). Старый или загрязненный хладагент необходимо заменить новым.

Не подключайте обогреватель к источнику электропитания до тех пор, пока не будет произведена перезаправка надлежащим хладагентом и система не будет прокачана в соответствии с предписаниями изготовителя автомобиля. Необходимо приобрести кабель подачи питания производства DEFA (отдельно или как компонент системы DEFA WarmUp). Подключайте обогреватель только к заземленной розетке электросети. Проверьте соединение заземления между розеткой электросети, корпусом обогревателя и шасси автомобиля.

DEFA не несет ответственность за любой ущерб, связанный с использованием не подлинных шлангов, устройств, установка которых не соответствует инструкциям, а также любых иных изменений. Претензии предъявляются в соответствии с национальными законами о защите прав потребителей. Пожалуйста, сохраните свою квитанцию на покупку.





CHEVROLET							
KALOS 1.2	05>	B12S1	H3	3			9
DAEWOO							
KALOS 1.2	03>	B12S1	H3	3			9
DAIHATSU							
SKIPPY			C1				
TERIOS 1.3	01>	K3	C1	7			4
TERIOS 1.5	06>	E3SZ-V	C1	7			10
SIRION 1.3	06>	K3-VE	H1	9			9
SKIPPY	01>	K3	H1	7			
FIAT							
DOBLO 1.2 (Ø30mm)	01>	223A5	F3	2			5
STRADA 1.2	02>	188A4	F3	2			5
HONDA							
ACCORD 1.6 (Ø30mm)			L1				
CIVIC 1.5 (Ø30mm)		EC	L1				
HYUNDAI							
ATOS 1.0	98>	G4HC	F2/H1	1			2
ATOS PRIME 1.1	04>	G4HD	F2	1			7
GETZ 1.1	03>	G4HD	F2	1			2
JOHN DEERE							
3 CYL		3TNE78	C1	8			
4100	99>	3TNE68	C1	6			
4110		3TNE74	C1	3	460372		
4400	99>	3TNE88	A2	6			
4410		3TNE88	A3	6			
4600	99>	3TNE84	A3	7			
4710		3TNE88	C1	11			
KIA							
PICANTO 1.0 w/o servo	04>	G4HE	H1	7			
PICANTO 1.1 w/o servo	04>	G4HG	H1	7			
PICANTO 1.0 with servo	-04	G4HE	F2	1			2
PICANTO 1.1 with servo	-04	G4HG	F2	1			2

KOMATSU							
PC 60		4D95L	J4				
KUBOTA							
7100			C1				
NISSAN							
100 NX	90-95	GA16	H4				
300 ZX	84-90	VG30E/ET	C1				
ALMERA 1.4	95>	GA14	H4	3			
ALMERA 1.6	95>	GA16	H4	3			
ALMERA 1.5	00>	QG15	H4	3	460372		3
ALMERA 1.8	00>	QG18	H4	3	460372		3
ALMERA 2.0 D	95>	DA20	H4	3			
ALMERA TINO 1.8	01>	QG18	H4	3	460372		3
BLUEBIRD 1.6	86-91	CA16	H4				
BLUEBIRD 1.8	87-91	CA18	H4				
BLUEBIRD 1.8 TURBO	86-91	CA18ET	H1				
BLUEBIRD 2.0	87-91	CA20	H4				
BLUEBIRD 2.0 CAT	87-91	CA20	H4				
BLUEBIRD WAGON 2.0	86-91	CA20E	A4				
CHERRY 1.0	81-86	E10	F1				
CHERRY 1.3	81-86	E13	F1				
CHERRY 1.5	81-86	E15	F1				
CHERRY GTT	81-86	E15ET	F1				
KING CAB 3.0 V6	84>	VG30E	C3				1
LAUREL 2.0	84-89	CA20S	A3				
LAUREL 2.4	84-89	L24E	A3				
LAUREL 2.8 D	87-89	RD28	C4				
LAUREL 3.0	81-89	VG30E	H3				
MAXIMA 3.0 V6	88-94	VG30E	H3				
PATROL 2.8 TD	89>	RD28T	A2				
PATROL 2.8 TDi	98>	RD28Ti	A4	10			
PATROL PICKUP 2.8 TD 4x4	89>	RD28T	A2				
PRAIRIE 1.8	83-89	CA18	H4				
PRAIRIE 2.0	86-94	CA20E	H4				
PRIMERA 1.6	90-97	GA16	H4				
PRIMERA 1.6	97-02	GA16	H4	3			
PRIMERA 1.6	02>	QG16	H4	3			8
PRIMERA 1.8	00-02	QG18	H4	3	460372		3
PRIMERA 1.8	02>	QG18	H4	3			8
PRIMERA 2.0 D	91>	CD20	H4	3			
SERENA 1.6	92>	GA16	C1	5			

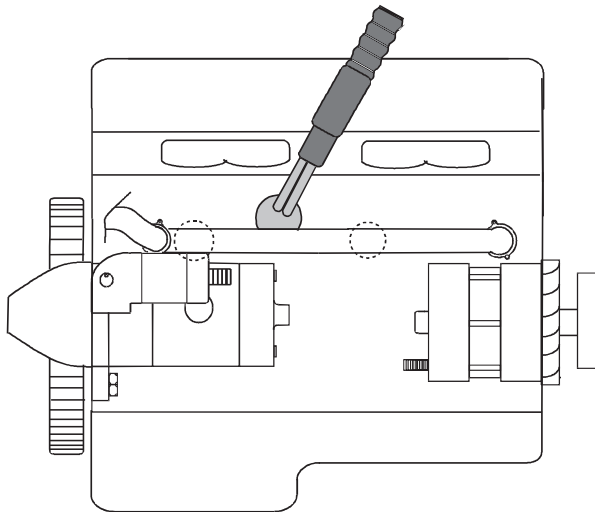
NISSAN							
SILVIA 1.8 TURBO CAT	84-89	CA18ET	C2				
SILVIA 2.0	84-88	FJ20E	C1				
STANZA 1.6	82-86	CA16	H4				
STANZA 1.8	82-86	CA18	H4				
SUNNY 1.3	82-91	E13	F1				
SUNNY 1.5	82-91	E15	F1				
SUNNY 1.6	82-91	E16	F1				
SUNNY 1.4	89-95	GA14	H4				
SUNNY 1.6	89-95	GA16	H4				
SUNNY 1.6 4X4	89-95	GA16	H4				
SUNNY GTi	89-91	CA16/18	H4				
TERRANO 3.0 V6	87>	VG30E	C3		460372		
VANETTE CARGO 1.6		GA 16	C1	5			
SUZUKI							
ALTO	81-93	F8B	H1		460372		
ALTO 1.1	02>	F10D	H1	8			6
LJ 80	80-85	F8A	C1				
SJ 410	82-91	F10A	C1				
ST 90	80-85	F8A	C1				
SUPER CARRY	85>	F10A	C1				
TOYOTA							
CAMRY 1.8 D	-85	1C	F4				
CARINA II 2.0 D	84-87	2C	F4				
COROLLA 1.8 D	83-86	1C	F4				
COROLLA 1.8 D	87-92	1C	F3				
DYNA 3000 D	-80	B	B				
LITE ACE 1.8 D	85-91	1C	A4				
TRUCK		2J/H/2H					
VOLKSWAGEN							
LT D 4-CYL			B				
YANMAR							
3-CYL		3TNE78	C1	8			
3-CYL		3TNE74	C1	3	460372		
3-CYL		3TNE88	A3	6			
4-CYL		3TNE94	A3	9			
4-CYL		3TNE88	C1	11			
D REFRIGERATION		YM336(D)					
REFRIGERATION		3.66-3.88	C				

NISSAN KING CAB 3.0 V6

Снимите левое переднее колесо и демонтируйте резиновое защитное устройство в колесной нише автомобильного крыла, чтобы облегчить удаление технологической заглушки.

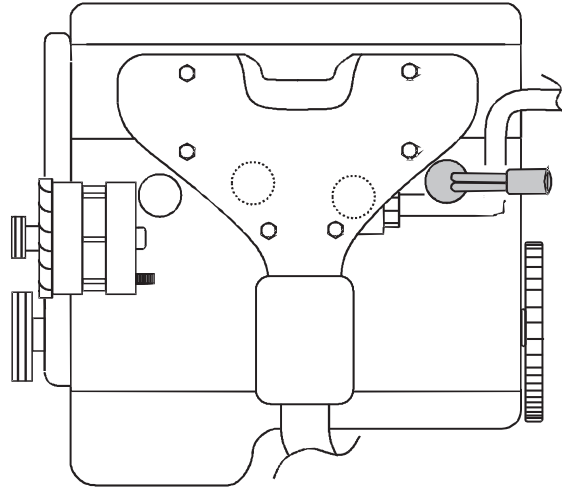
HYUNDAI ATOS 1.0, GETZ 1.1, KIA PICANTO с сервоприводом/усилителем рулевого привода 1.0, 1.1

Перед установкой: Отсоедините отрицательный полюс на аккумуляторе. **ВНИМАНИЕ!** Сверьтесь с инструкцией к автомобилю. Удалите опорный кронштейн между двигателем и впускным коллектором. Снимите электромотор стартера. Удалите трубу водяного охлаждения, которая находится над технологическими заглушками (2 винта у фланца в двигателе и 2 винта для крепления кожуха термостата). Установите обогреватель таким образом, чтобы соединительный разъем был ориентирован в направлении «1 час». (Провода соединителя поднимаются к отверстию впускного коллектора.) Установите на место электромотор стартера и опорный кронштейн. Дозаправьте систему охлаждения хладагентом и прокачайте ее в соответствии с инструкцией изготовителя автомобиля. Проверьте, нет ли утечек.



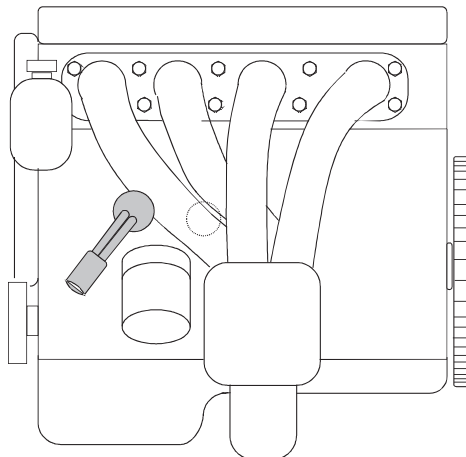
NISSAN ALMERA 1.5, 1.8, ALMERA TINO 1.8, PRIMERA 1.8 (00-02)

Перед установкой демонтируйте теплозащитный экран над выпускным коллектором и лямбда-датчики.



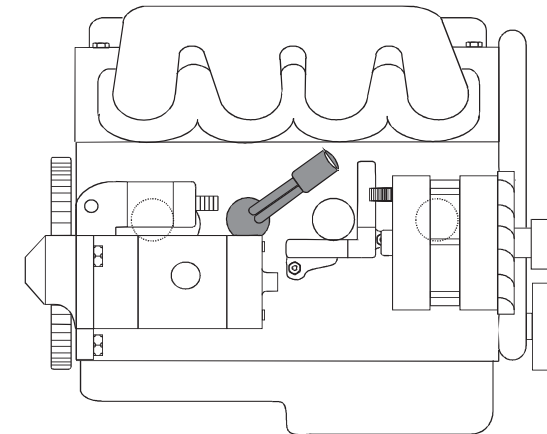
DAIHATSU TERIOS 1.3

Отсоедините теплозащитный экран над выпускным коллектором. Отсоедините кронштейн для компрессора переменного тока и отведите его в сторону (не отсоединяйте трубы). Установите обогреватель. **ВНИМАНИЕ!** Прикрепляя кабель, позаботьтесь о том, что он не мог коснуться ремня вентилятора.



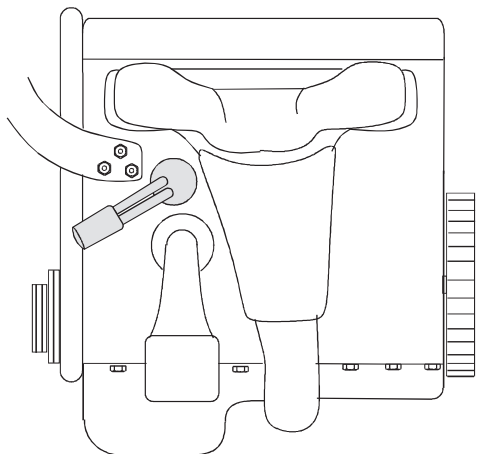
FIAT DOBLO 1.2, STRADA 1.2

Перед установкой: Отсоедините отрицательную клемму на аккумуляторе. **ВНИМАНИЕ!** Сверьтесь с инструкцией к автомобилю. Удалите днище моторного отделения и снимите электромотор стартера. Перед установкой обогревателя подключите к нему кабель питания. Установите на место электромотор стартера и днище моторного отделения. Установите на место отрицательную клемму на аккумуляторе. Проверьте, нет ли утечек.



SUZUKI ALTO 1.1

Чтобы облегчить установку, снимите пластиковый кожух. Удалите технологическую заглушку, используя подходящий инструмент. Установите обогреватель. Если вы не снимали пластиковый кожух, используйте длинный пробойник через одно из отверстий в кожухе.

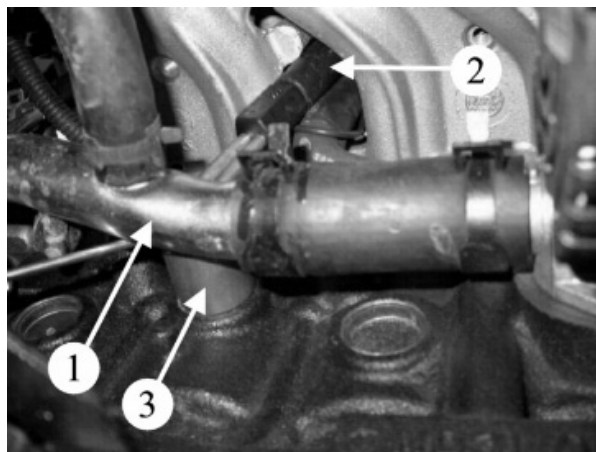
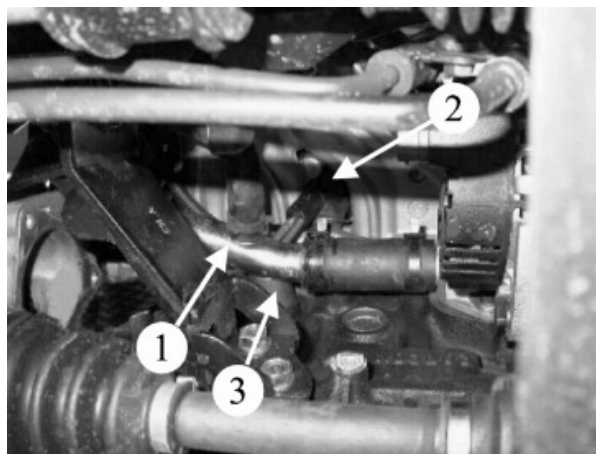


HYUNDAI ATOS PRIME 1.1

ВНИМАНИЕ! Перед установкой отсоедините отрицательную клемму на аккумуляторе. Сверьтесь с инструкцией к автомобилю. Снимите опорный кронштейн между двигателем и впускным коллектором. Демонтируйте стартер. Удалите трубу водяного охлаждения (1), которая находится над технологическими заглушками. Удалите указанную технологическую заглушку.

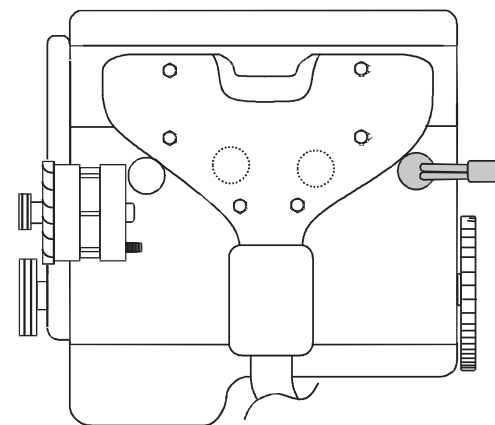
ВНИМАНИЕ! Прокладывайте подключаемый кабель (2) с верхней стороны двигателя: пропустите кабель вниз через отверстие впускного коллектора (вдоль бензопровода) и подключите его штекер к обогревателю (3) до того, как обогреватель будет установлен. Установите обогреватель и отрегулируйте таким образом, чтобы соединительный разъем был направлен вверх к отверстию впускного коллектора. Доза-

правьте систему охлаждения хладагентом, предписанным изготовителем автомобиля. Прокачайте систему в соответствии с инструкцией изготовителя автомобиля.

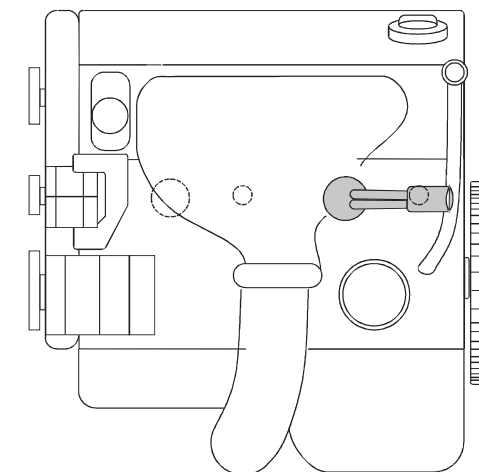


NISSAN PRIMERA (02>) 1.6, 1.8

Перед установкой снимите теплозащитный экран над выпускным коллектором.

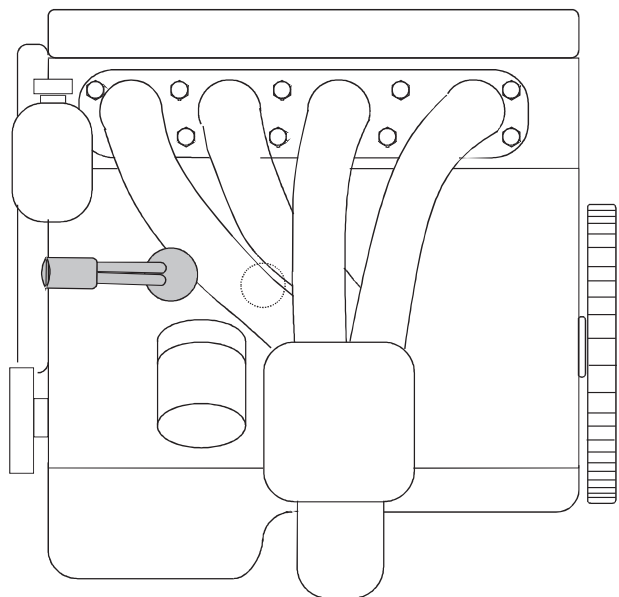


DAEWOO KALOS 1.2, CHEVROLET KALOS 1.2



DAIHATSU SIRION 1.3

Перед установкой снимите теплозащитную крышку над выпускным коллектором. Удалите технологическую заглушку и тщательно зачистите отверстие. Установите обогреватель. Дозаправьте систему охлаждения хладагентом, предписанным изготовителем автомобиля. Проверьте, нет ли утечек.



DAIHATSU TERIOS 1.5

Перед установкой снимите теплозащитную крышку над выпускным коллектором. Удалите технологическую заглушку и тщательно зачистите отверстие. Установите обогреватель. Дозаправьте систему охлаждения хладагентом, предписанным изготовителем автомобиля. Проверьте, нет ли утечек.

