



**WarmUp**  
www.defa.com



**411121**

## ИНСТРУКЦИИ ПО УСТАНОВКЕ

ISO 9001 CE



Внимательно прочтите эти инструкции по установке. Проверьте в таблице, не указан ли ваш автомобиль в числе тех, для которых имеются особые рекомендации по установке ⓘ или специальный монтажный комплект 🛠. Также следует внимательно прочитать инструкции к другим изделиям DEFA.

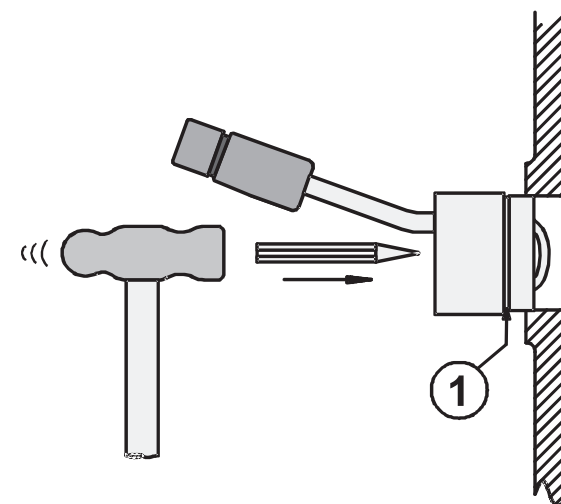
Слейте хладагент. Сверившись с таблицей, удалите указанную технологическую заглушку.

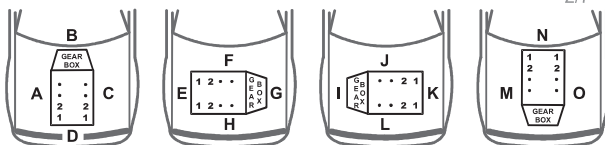
### Тщательно зачистите отверстие из-под технологической заглушки.

Установите обогреватель. Ориентируйте соединитель в направлении, соответствующем положению часовой стрелки, указанной в таблице. Легкими постукиваниями установите обогреватель прямо в отверстие технологической заглушки. Проследите за тем, чтобы на всем протяжении имелся зазор между плечом обогревателя и блоком цилиндров двигателя (1). Старый или загрязненный хладагент необходимо заменить новым.

**Не подключайте обогреватель к источнику электропитания до тех пор, пока не будет произведена перезаправка надлежащим хладагентом и система не будет прокачана в соответствии с предписаниями изготовителя автомобиля.** Необходимо приобрести кабель подачи питания производства DEFA (отдельно или как компонент системы DEFA WarmUp). Подключайте обогреватель только к заземленной розетке электросети. Проверьте соединение заземления между розеткой электросети, корпусом обогревателя и шасси автомобиля.

**DEFA не несет ответственность за любой ущерб, связанный с использованием не подлинных шлангов, устройств, установка которых не соответствует инструкциям, а также любых иных изменений.** Претензии предъявляются в соответствии с национальными законами о защите прав потребителей. Пожалуйста, сохраните свою квитанцию на покупку.





<b>BUICK</b>										
CENTURY, SOMERSET					H1					
SKYLARK 2.8										
<b>CHEVROLET</b>										
ALERO 3.4 V6	99>			F1	3					
AVEO 1.4	06>			H4	4					13
BLAZER 2.8				A1						
CORSICA, BERETTA GTZ 3.1				F						
CITATION 2.8, LUMINA 3.1 i				H1						
EVANDA 2.0	05>	T20SE D		H4	4					
KALOS 1.4	05>	F14D3		H4	4					
LACETTI 1.4	05>	F14D3		H4	3					11
LACETTI 1.6	05>	F16D3		H4	3					11
LUMINA 3.1 V6				F	3					2
NUBIRA 1.6	05>	F16D3		H4	3					11
NUBIRA 1.8	05>	F18D 3		H4	3					11
TRANS SPORT 3.4				F1	3					
<b>DAEWOO</b>										
ESPERO 2.0	95>			H4	2					5
EVANDA 2.0	03>			H4	4					
KALOS 1.4	03>			H4	1					
LACETTI 1.4	04>			H4	3					11
LACETTI 1.6	04>			H4	3					11
LEGANZA 2.0i 16V	98>			H4	4					
NUBIRA 1.6	03>			H4	3					11
TACUMA 1.6, 1.8	01>			H4	4					
TACUMA 1.6	03>			H4	4					4
<b>FIAT</b>										
STILO 1.6	06>	192B30		H2	3					14
<b>MERCEDES</b>										
190,190E 1.8/2.0/2.316V				A1						

190 2.5 16V, 190E 2.6				A1						
190 D 2.5, 2.5 TURBO				A3						
200E/TE./CE, 230E/TE/CE				A1						
300E/CE/TE/E4M/TE4M				A2						
250 D, TD				A3						
<b>MERCEDES</b>										
300 D,TD-4M				A1			372			
300 TD TURBO-4M				A1						
260 E/SE/SEL, 300SE/SEL				A2						
300SE/SEL, 230GE				A2						
300 GD, 210, 310, 410, 208D, 309D										
408 D,210 D, 310 D, 410 D				A1						
S280, S320,SL280, SL320				A2						
<b>OLDSMOBILE</b>										
OMEGA 2.8				H1						
SILHOUETTE 3.1				H1						
<b>OPEL</b>										
ASCONA 1.6,1.8,2.0	81>88			F2						
ASCONA C 1.3	81>88			H4						
ASCONA C 1.8,2.0	82>86			F2						
ASTRA F 1.4i,1.6i	91>			H4	12		372			
ASTRA F 1.6 16V, GSi 16V	93>			H4	4					
ASTRA F 1.8i 16V	91>			H2	10					
ASTRA F 2.0i	91>			F2						
ASTRA G 1.4,1.6	98>			H4	2					
ASTRA G 1.7TD	99>			H3	6					
ASTRA G 1.8	98>			H4	3					3
ASTRA G 1.6 1.8	01>			H4	2					3
ASTRA G 2.0T	01>			H1	10					
ASTRA G 1.6 TWINPORT	03>			H4	2					9
ASTRA H 1.6 TWINPORT	04>			H2	3					10
ASTRA H 1.8	04>			H2	2		372			12
CALIBRA 2.0i	90>			F2						
COMBO 1.6	02>			H4	2					5
CORSA 1.2,1.3,1.4,1.6	>90			H4	1		372			
CORSA 1.4	89>			H4	1		372			1
CORSA 1.4	01>			H4	2		372			3
CORSA C 1.8 GSi	01>			H4	2					3
FRONTERA 2.2	99>			C2	10		372			4
KADETT D 1.3	79>84									

KADETT E 1.2, 1.3, 1.4E	79>91			H4						
KADETT E 1.6	87>			H4						

<b>OPEL</b>										
KADETT E 1.8S,1.8i,2.0i	87>			F2						
KADETT GSi 16 V	88>91			H2-3						
KADETT E2.0i KAT	88>			H1						
MANTA 1.3, 1.8	79>88			C1						
MANTA GSi,2.0i	87>			C1						
MERIVA 1.6, 1.8	03>			H4	2		372			7
OMEGA 1.8i,2.0i	86>94			C1						
OMEGA 2.0i(AC)	86>94			A2						
REKORD 1.8	78>86			C1						
SIGNUM 1.8	03>			H4	2					3
TIGRA 1.4	95>			H4			372			1
VECTRA A 1.4,1.6	88<92			H4	2					
VECTRA A 1.8,2.0i,4x4	88>95			F2						
VECTRA B 1.6	95>			H4	2					3
VECTRA B 1.8	01>			H4	2					
VECTRA C 1.8	02>			H4	2					3
ZAFIRA 1.6, 1.8 16V	99>			H4	3					3
ZAFIRA 2.0 T	04>			H1	10					
<b>PONTIAC</b>										
TRANS SPORT 3.1				H1						
PHOENIX 2.8				H1						
TRANS SPORT 3.4 V6	98>			F1	3					
<b>SAAB</b>										
9-3 SPORT SEDAN 1.8	04>			H2	2					8
<b>SSANGYONG</b>										
REXTON RX290	03>			C	12					6

### **OPEL CORSA 1.4 98>, TIGRA 1.4**

Демонтируйте радиатор и вентилятор охлаждения.

### **CHEVROLET LUMINA 3.1 V6**

Демонтируйте правое переднее колесо и переднюю секцию выхлопной трубы.

Длинным пробойником плотно забейте обогреватель в нужное положение.

### **OPEL ASTRA G 1.6, 1.8, VECTRA 1.8, ZAFIRA 1.8 16V, CORSA 1.4 01>, 1.8 GSi, VECTRA C 1.8, SIGNUM 1.8**

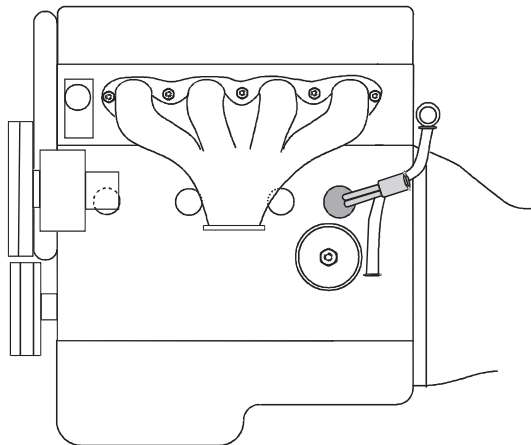
Установка будет облегчена, если вы демонтируете масляный фильтр. **ОБРАТИТЕ ВНИМАНИЕ:** Позаботьтесь о том, чтобы хладагент не попал в моторное масло. Удалите крышку над выпускным коллектором.

### **DAEWOO TACUMA 1.6, OPEL FRONTERA 2.2**

Чтобы облегчить установку, удалите шланг воздушного фильтра и крышку выпускного коллектора.

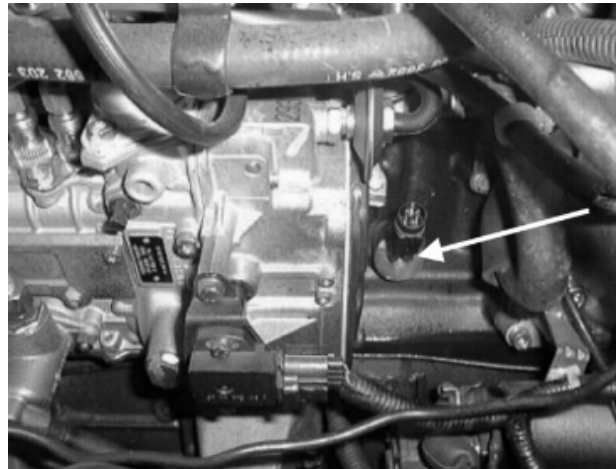
### **DAEWOO EVANDA 2.0, OPEL COMBO 1.6**

Установка будет облегчена, если вы удалите крышку над выпускным коллектором.



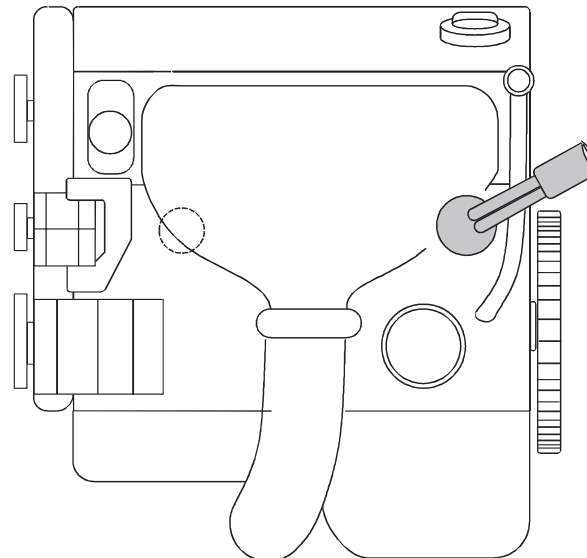
### **SSANGYONG REXTON RX 290**

Установите обогреватель в отверстие технологической заглушки пробки позади дизельного насоса.



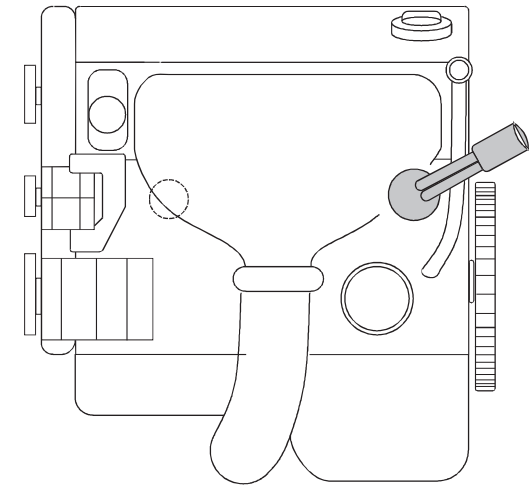
### **OPEL MERIVA 1.6, 1.8**

Чтобы облегчить установку, демонтируйте теплозащитный экран над выпускным коллектором и вентилятор охлаждения вместе с крышкой.



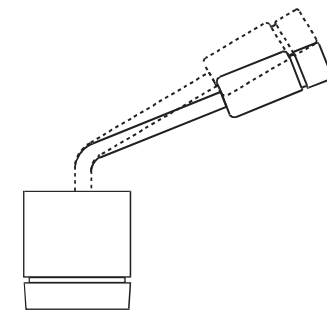
### **SAAB 9-3 SPORT SEDAN 1.8**

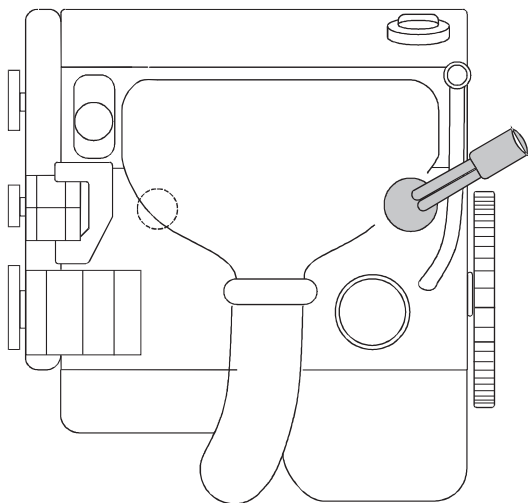
Установка будет облегчена, если вы удалите крышку над выпускным коллектором.



### **OPEL ASTRA G 1.6 TWINPORT**

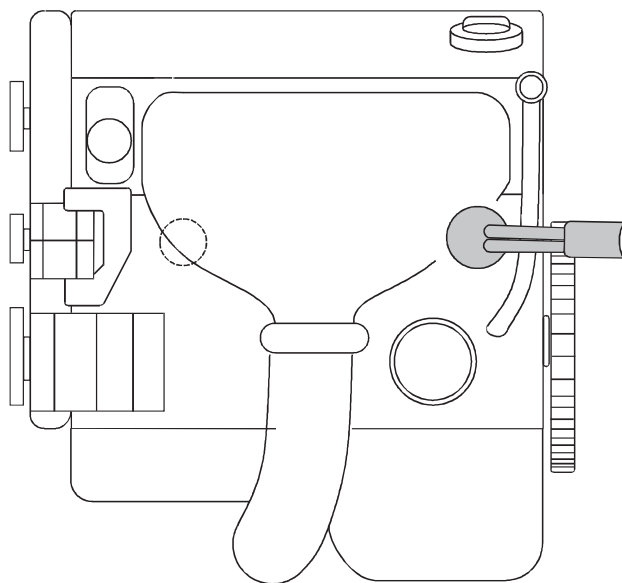
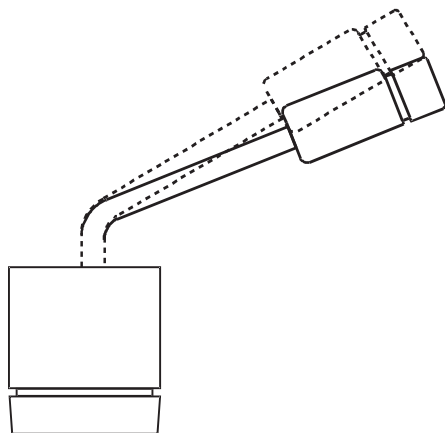
Чтобы облегчить установку, демонтируйте вентилятор охлаждения вместе с крышкой. Удалите технологическую заглушку и тщательно зачистите место установки. **ВНИМАНИЕ!** Перед установкой отогните элемент примерно на 10 мм больше. Это должно быть сделано перед установкой обогревателя. Проверьте, нет ли утечки.





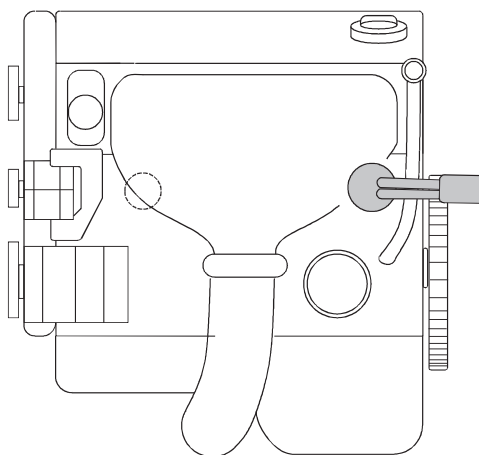
#### ОPEL ASTRA H 1.6 TWINPORT

Демонтируйте лямбда-датчик и теплозащитный экран над выпускным коллектором. Удалите технологическую заглушку и тщательно зачистите отверстие. **ВНИМАНИЕ!** Перед установкой отогните элемент примерно на 10 мм больше. Это должно быть сделано перед установкой обогревателя. Установите обогреватель. Заправьте систему хладагентом, рекомендованным изготовителем автомобиля. Прокачайте систему охлаждения в соответствии с инструкцией изготовителя автомобиля. Проверьте, нет ли утечки.



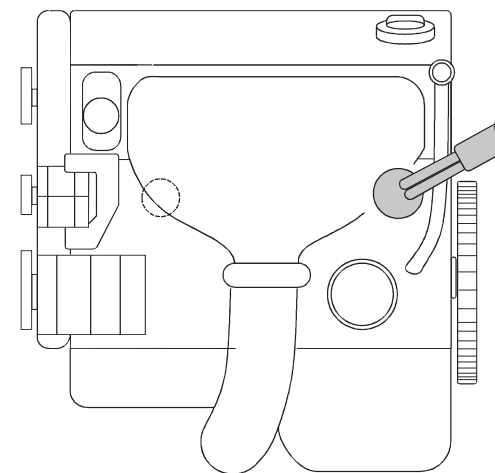
#### CHEVROLET LACETTI 1.4, LACETTI 1.6, NUBIRA 1.6, DAEWOO LACETTI 1.4, 1.6, NUBIRA 1.6, 1.8,

Удалите технологическую заглушку и тщательно зачистите отверстие. Установите обогреватель. Заправьте систему хладагентом, рекомендованным изготовителем автомобиля. Прокачайте систему охлаждения в соответствии с инструкцией изготовителя автомобиля. Проверьте, нет ли утечки.



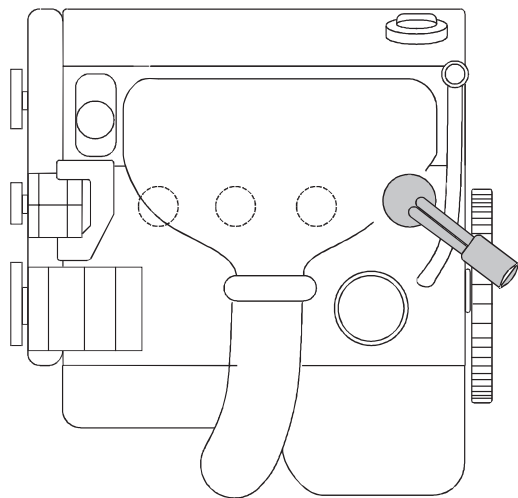
#### ОPEL ASTRA H 1.8

Чтобы облегчить установку, демонтируйте теплозащитный экран над выпускным коллектором. Удалите технологическую заглушку и тщательно зачистите отверстие. Установите обогреватель. Заправьте систему хладагентом, рекомендованным изготовителем автомобиля. Прокачайте систему охлаждения в соответствии с инструкцией изготовителя автомобиля. Проверьте, нет ли утечки.



### CHEVROLET AVEO 1.4

Удалите технологическую заглушку и тщательно зачистите отверстие. Установите обогреватель. Заправьте систему хладагентом, рекомендованным изготовителем автомобиля. Покачайте систему охлаждения в соответствии с инструкцией изготовителя автомобиля. Проверьте, нет ли утечки.



### FIAT STILO 1.6

Устанавливайте обогреватель снизу. Установка будет облегчена, если демонтировать масляный фильтр. **ОБРАТИТЕ ВНИМАНИЕ:** Позаботьтесь о том, чтобы хладагент не попал в моторное масло.

Удалите технологическую заглушку и тщательно зачистите отверстие. Установите обогреватель. Заправьте систему хладагентом, рекомендованным изготовителем автомобиля. Прокачайте систему охлаждения в соответствии с инструкцией изготовителя автомобиля. Проверьте, нет ли утечки.

