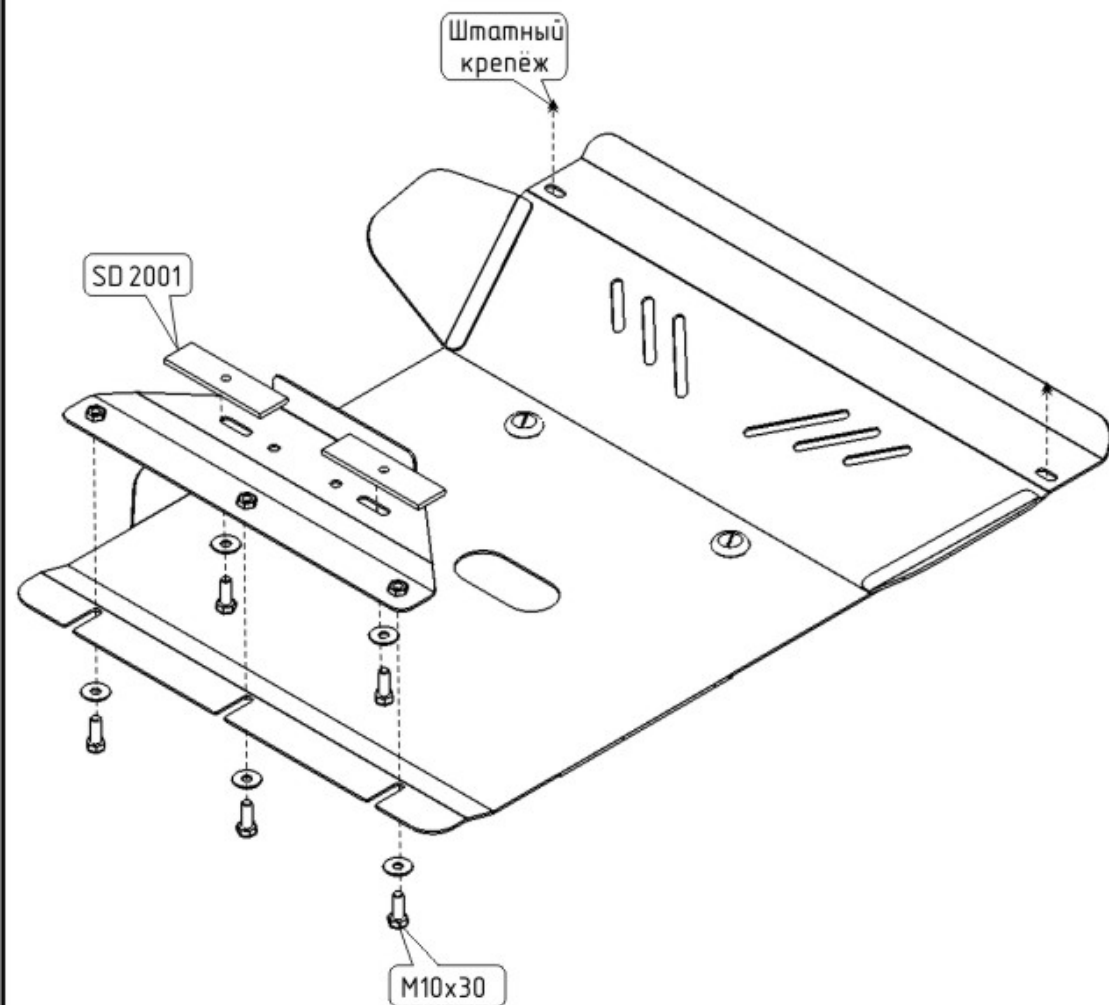


SSANG YONG KYRON

Кузов: год вып.: 2006- ; Объем: 2.0 TD
VIN:- KPTS0A1KS6P021000 МКПП Type: 29.907
29.960 (AI)



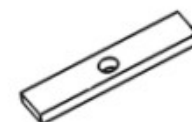
1. Снять штатную защиту.
2. Разобрать защиту на составные элементы.
3. Установить закладные планки Sd2001 в отверстия балки переднего моста.
4. Установить проставочную балку, закрепив её к установленным планкам болтами М 10х30.
5. Наживить болты М 10х30 в проставочную балку и надеть защиту задней частью на установленные болты.
6. Передняя часть защиты крепится на штатные места штатными болтами.
7. Все точки крепления затянуть.



5 x M 10x30



5 x 10



2 x -SD2001

ООО "Металлопродукция"