

## Инструкция по установке защиты

1. Демонтировать штатный пыльник.
2. Установить крепёжные кронштейны на силовые элементы подрамника автомобиля с помощью болтов M10X70.
3. На установленные кронштейны **1** прикрепить крепёжную планку **2** болтами M10X20.
4. Установить на балку переднего моста закладные планки **3**.
5. Крепёжную планку **4** прикрепить к установленным закладным планкам **3** болтами M10X20 (25).
6. Защиту прикрепить к установленным планкам **2** и **4** болтами M10X30.
7. Все точки крепления затянуть.

### Комплектующие

### Кол-во

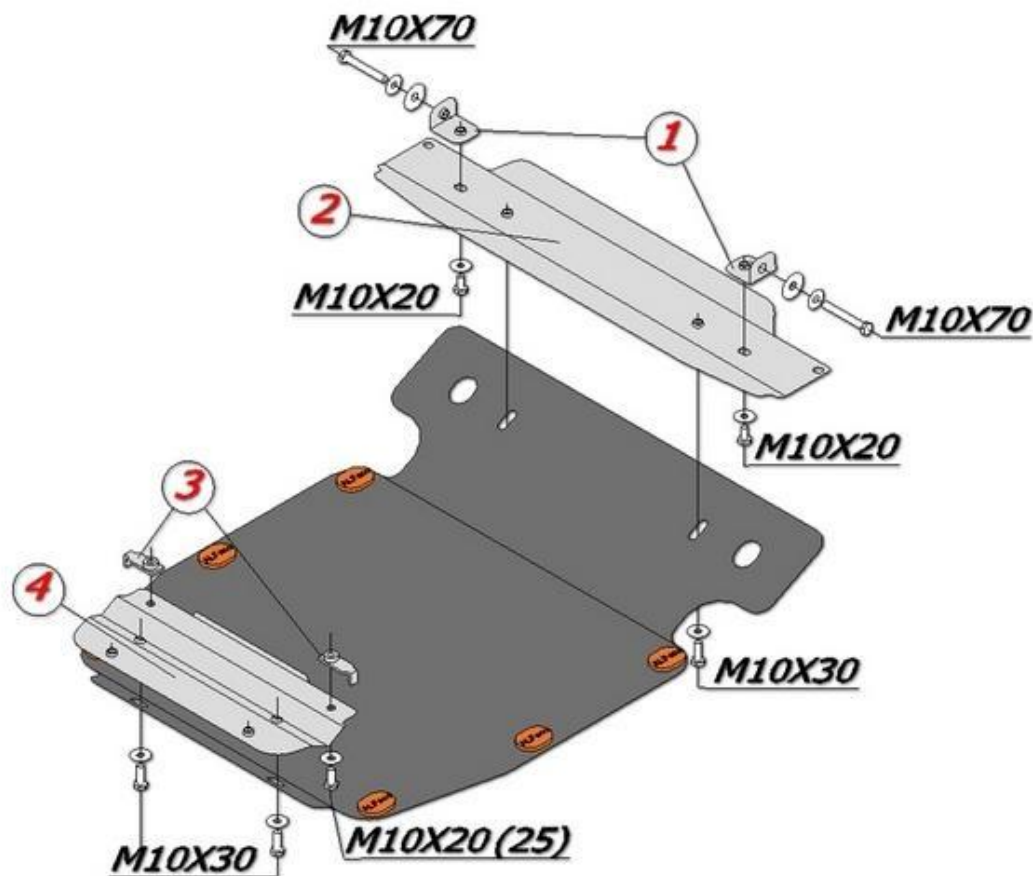
Болт M10x20	2 шт.
Болт M10x20 (25)	2 шт.
Болт M10x30	4 шт.
Болт M10x70	2 шт.
Шайба 10	10 шт.
Шайба 12	2 шт.
Крепёжный кронштейн <b>1</b>	2 шт.
Крепёжная планка <b>2</b>	1 шт.
Закладная планка <b>3</b>	2 шт.
Крепёжная планка <b>4</b>	1 шт.

## Volkswagen Touareg

Арт. 26.01

Год выпуска: 2002 г.

Объём двигателя: all



**ALF eco**<sup>®</sup>  
АВТОКОМПОНЕНТЫ из стали и алюминия