

TOYOTA LAND CRUISER 100

Кузов: J10

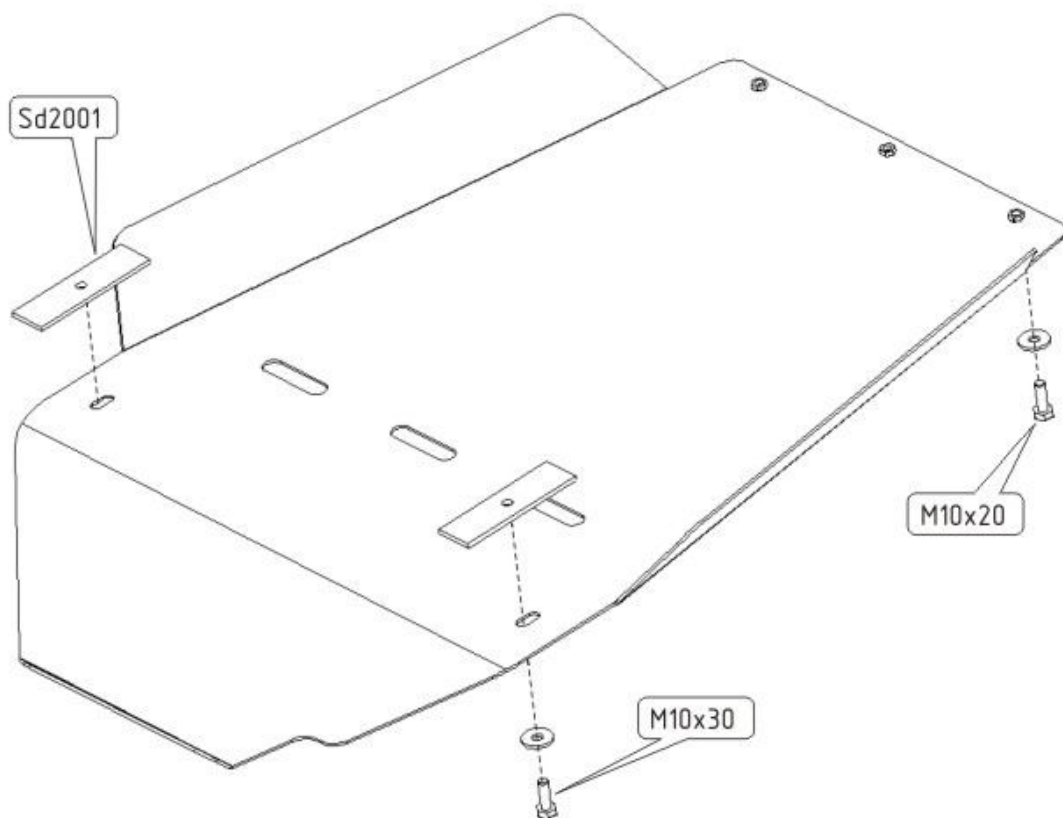
год вып.: 1998-2002 ;

Объем: 4,7

VIN:-

АКПП и РК

Type: 24.673



1. Защита устанавливается после установки защиты картера №24.530.
2. Установить закладные планки SD2001 в отверстия балки опоры КПП.
3. Основание защиты установить поверх защиты картера и соединить болтами М 10х20.
4. Заднюю часть прикрепить болтами М 10х30 к установленным закладным планкам.
5. Все точки крепления затянуть.



3 x M 10x20
2 x M 10x30



5 10



2 x 140x40x70 -SD2001

ООО "Металлопродукция"