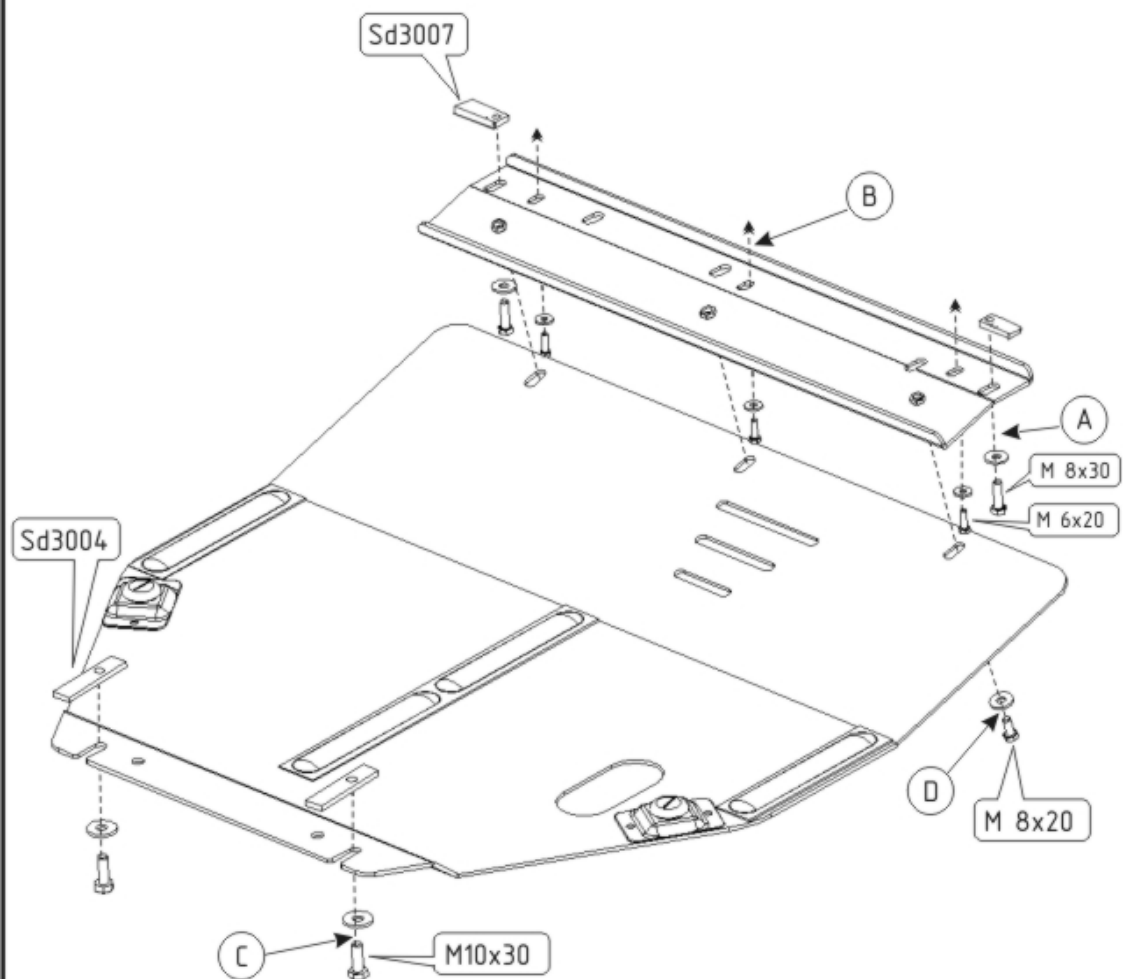
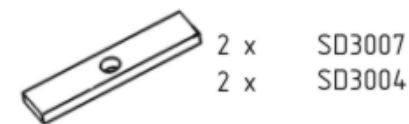


SUZUKI SWIFT

Кузов: год вып.: 2005- ; Объем: все
 VIN: -TSMMZC11S00132052; АКПП Тип: 23.827
 JSAEZD11S00101690; Тип: 23.994 (AL)



1. Разобрать защиту на составные элементы.
2. Отвернуть три штатных болта крепления амортизера к балке радиатора.
3. Установить закладные планки SD3007 в отверстия балки радиатора.
4. Установить балку защиты прикрепив её к установленным закладным планкам болтами М 8х30 -(А).
5. Установить болты М 6х20 вместо штатных болтов крепления амортизера -(В).
6. Установить закладные планки SD3004 в отверстия балки переднего моста и ввернуть в них болты М 10х30 -(С).
7. Защиту надеть задней частью на установленные болты и прикрепить спереди к балке защиты болтами М 8х20 -(D).
8. Все точки крепления затянуть.



ООО "Металлопродукция"