

# SUBARU IMPREZA

Кузов:

год вып.: 2008- ;

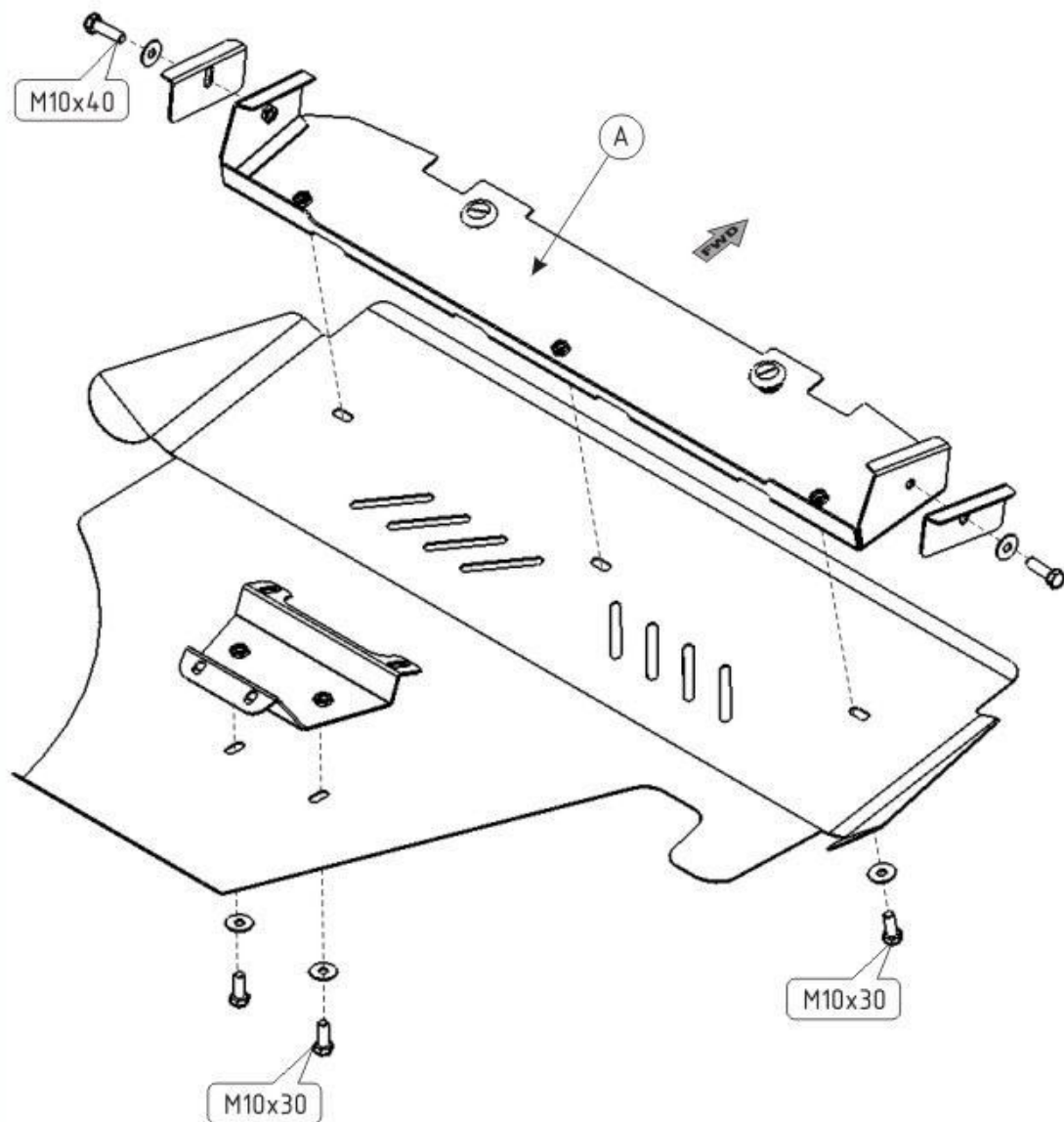
Объем: 2.5; 1.5

VIN:- JF1GH3LW486006151

АКПП;МКПП

Тип: 22.1289 Steel

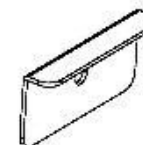
Тип: 22.1272 Aluminium



1. Снять штатный пластиковый пыльник.
2. Разобрать защиту на составные элементы.
3. Деталь защиты "А" прикрепить к транспортировочным проушинам.
4. Снять штатную планку усиления балки переднего моста и установить планку защиты.
5. Защита крепится к установленным деталям.
6. Все точки крепления затянуть.



1 x Планка крепежная



2 x Планка



5 x M 10x30  
2 x M 10x40



7 x 10

ООО "Металлопродукция"