

Subaru Legacy

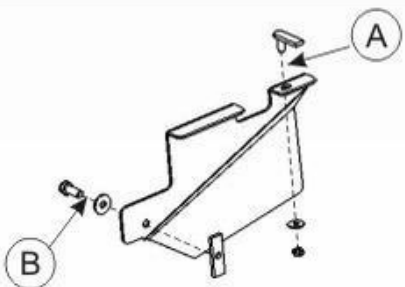
Кузов:

год вып.:2003-;

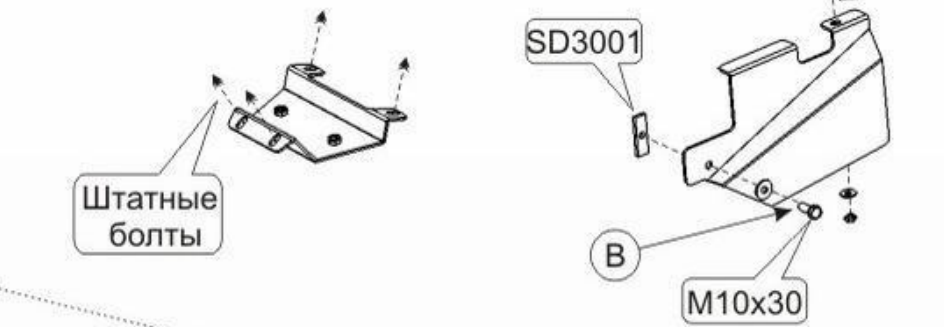
Объём: 2,0;2,2;2,5

VIN:-

Сталь: TYPE :22.592
Алюминий: TYPE :22.581



1. Снять штатный пластиковый пыльник.
2. Установить боковые защитные крылья прикрепив их к лонжеронам -(A),(B).
3. Снять крепёжную пластину с балки переднего моста.
4. Установить крепёжную пластину защиты на штатное место.



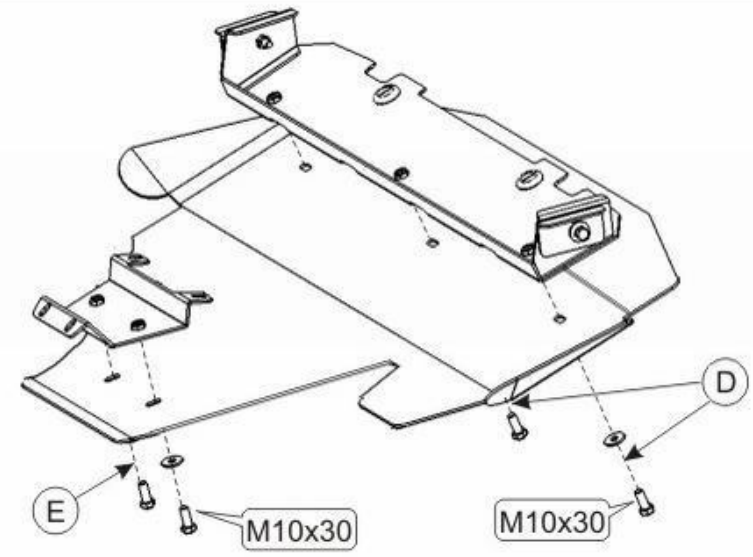
Штатные болты

SD3001

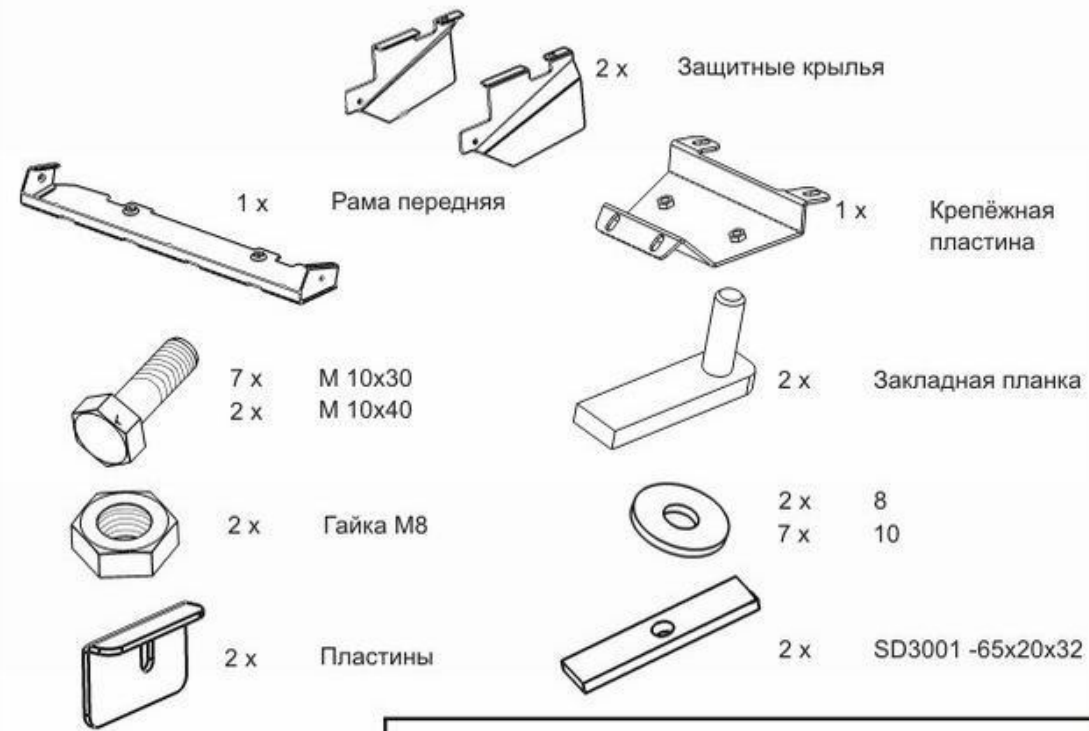
M10x30



5. Установить раму защиты прикрепив её к транспортировочным проушинам болтами М 10х40-(C).



6. Защиту прикрепить к установленным деталям болтами М10х30-(D),(E).
7. Все точки крепления затянуть.



ООО "Металлопродукция"