

Skoda Super B

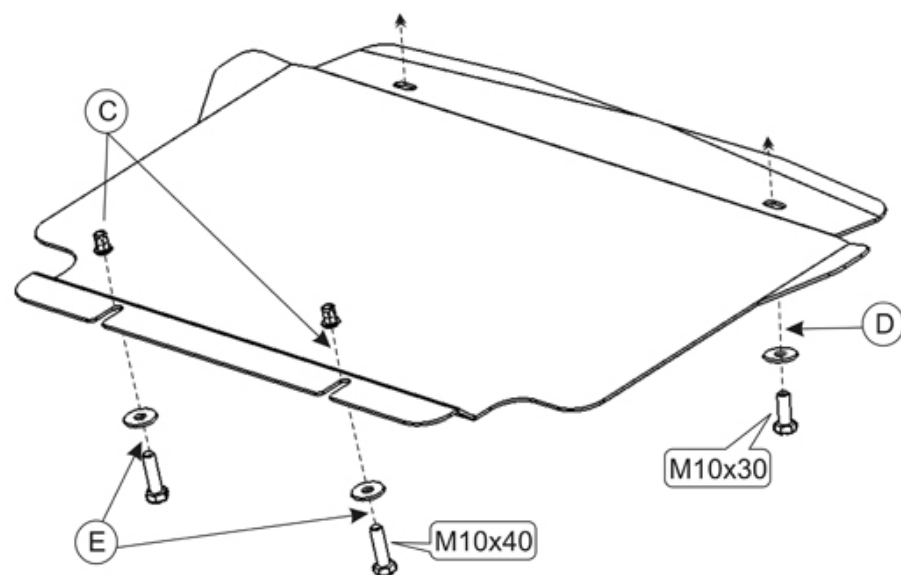
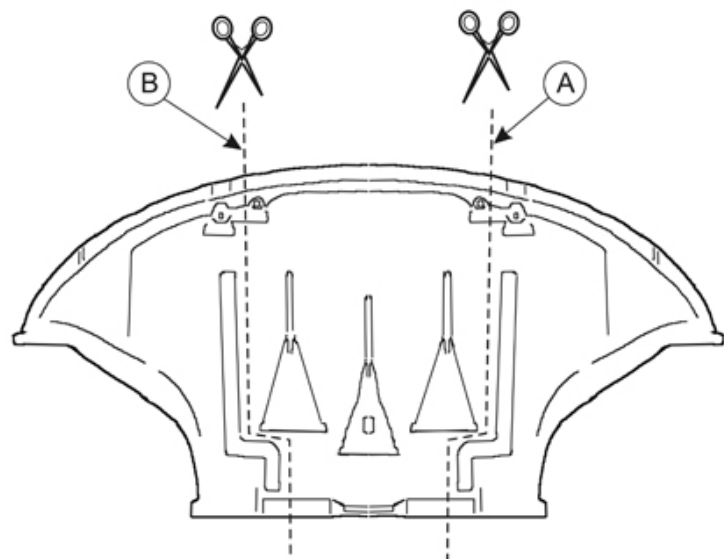
Кузов:

год вып.:1998-2004;

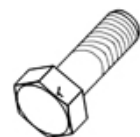
Объём: 1,8; 2,5;

VIN:- TMBBG23U949067000

Сталь TYPE :21.667
Алюминий TYPE :21.669



1. Снять штатный пластиковый пыльник.
2. Снять планку крепления пыльника.
3. Разрезать пыльник ножовочным полотном вдоль внутреннего края ребра жёсткости справа и слева-(A),(B),затем боковые части установить на свои места.
4. В отверстия балки переднего моста установить распорные резьбовые втулки при помощи специального инструмента -(C).
5. Передняя часть защиты крепится на штатные места болтами М 10х30 -(D).
6. Задняя часть защиты крепится болтами М 10х40 к установленным распорным втулкам -(E).
7. Болты крепления задней части защиты служат также для крепления защиты КПП.



2 x М 10х30
2 x М 10х40



3 x 8
4 x 10



2 x Втулка распорная

ООО "Металлопродукция"