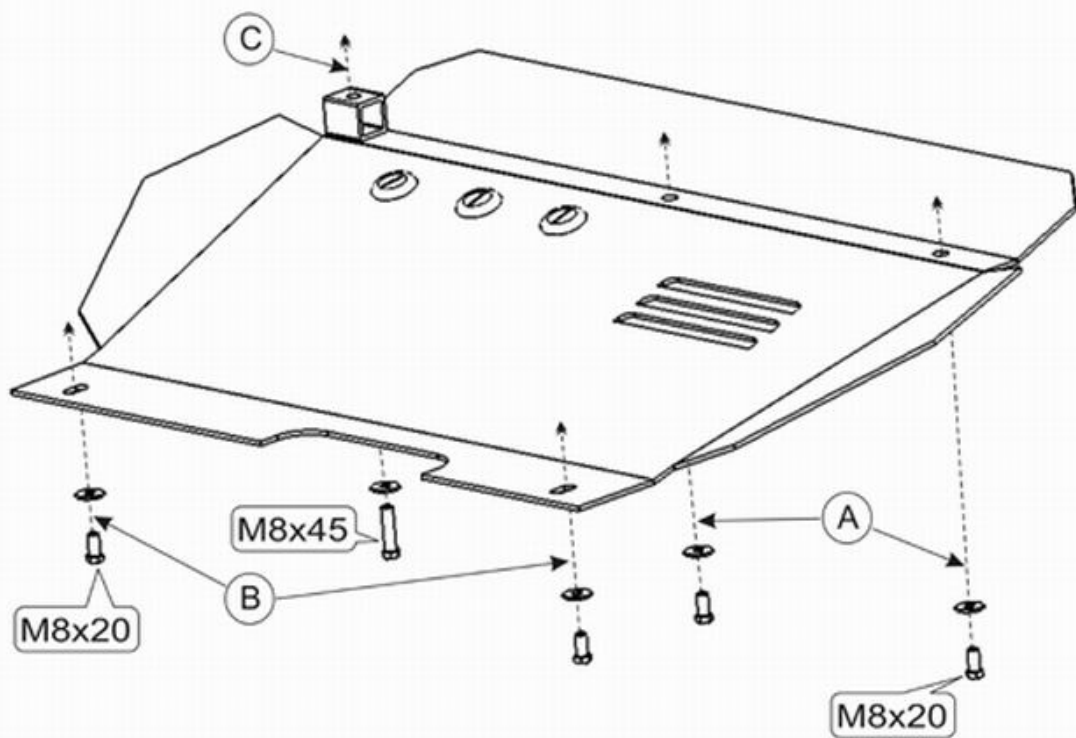


Skoda Fabia

Кузов:
VIN:-

год вып.:2000-;

Объём: 1,6;
TYPE :21.267



1. Снять штатный пыльник.
2. Защиту установить прикрепив к штатным местам болтами М 8х20 -(А),(В).
3. В точке (С) установить болт М 8х45 через проставку.
4. Все точки крепления затянуть.



4 x М 8х20
1 x М 8х45



5 x 8