

SKODA Octavia

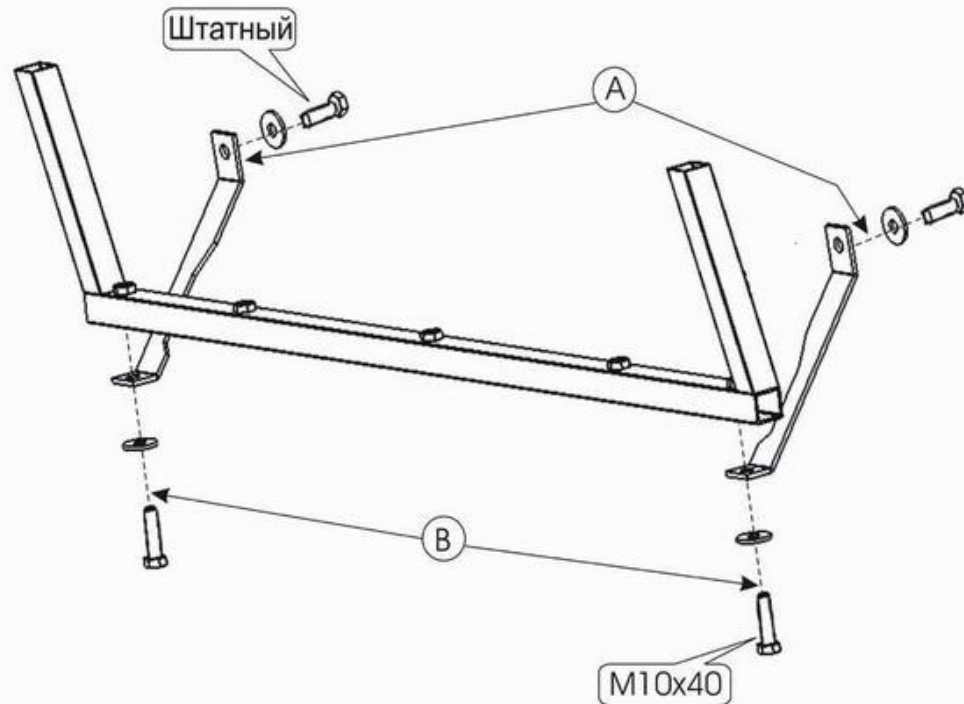
Кузов:

год вып.: 1998 -;

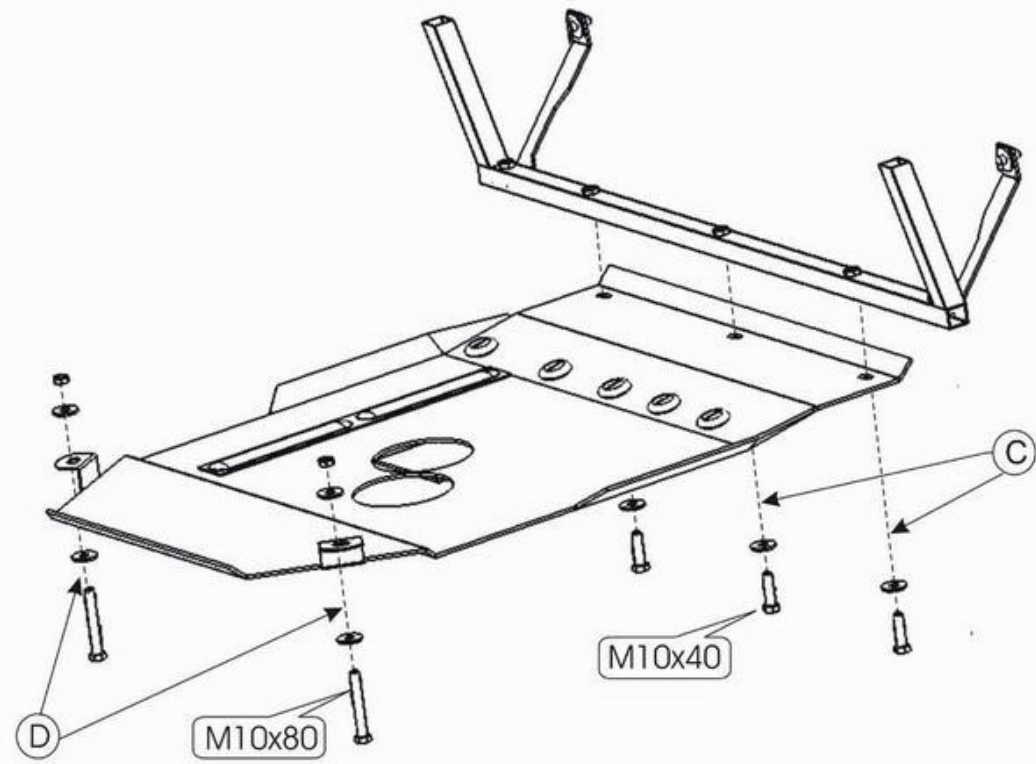
Объём: 1,4; 1,6 до 75 л.с.

VIN:-

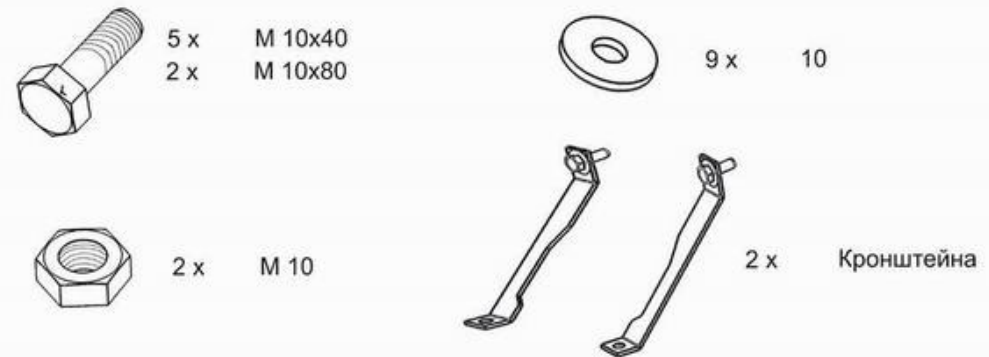
TYPE : 21.036



1. На переднем бампере снять лючки закрывающие доступ к фланцам крепления бампера.
2. Отвернуть болт крепления бампера и установить под него кронштейн защиты. Тоже сделать с другой стороны.
3. Балку защиты завести под машину и прикрепить к установленным кронштейнам болтами М 10х40.
4. Балка в сборе с кронштейнами должна упираться в лонжероны верхними концами.



5. Переднюю часть защиты прикрепить к установленной балке болтами М 10х40.
6. Защиту оттянуть назад и прикрепить к балке переднего моста болтами М 10х80 с гайкой.
7. Все точки крепления затянуть.



ООО "Металлопродукция"