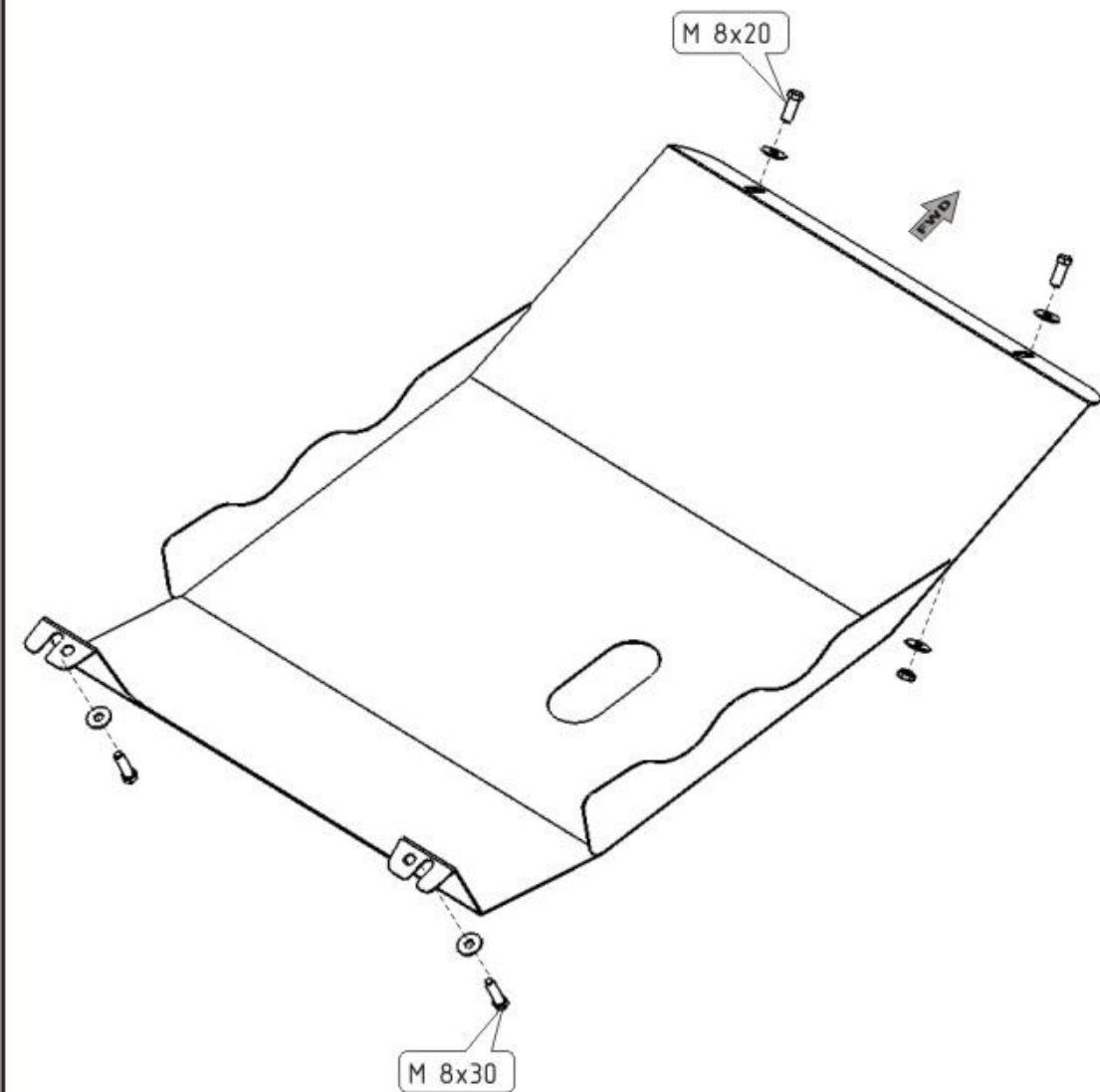


SKODA FELICIA

Кузов: год вып.: 1994 - 1998 ; Объем: кроме 1,6
VIN:- МКПП Type: 21.0012



1. Задняя часть защиты крепится болтами к штатным отверстиям в кузове.
2. Передняя часть крепится к отверстиям под демпером.
3. Все точки крепления затянуть.



2 x Гайка M8



2 x M 8x20
2 x M 8x30



6 x 8

ООО "Металлопродукция"