

ИНСТРУКЦИЯ ПО ЭКСПЛУАТАЦИИ

AIRTRONIC D2

AIRTRONIC D4

AIRTRONIC M B4

Содержание.

1. Назначение отопительного прибора.

2. Инструкция по технике безопасности.

- 2.1. Безопасность при монтаже.
- 2.2. Безопасность при эксплуатации.

3. Комплект поставки Airtronic D2 / D4 / B4

4. Технические характеристики.

- 4.1. Технические характеристики. AIRTRONIC D2/D4
- 4.2. Технические характеристики. AIRTRONIC B4

5. Габаритные размеры отопителей.

- 5.1. Airtronic D2 12/24V
- 5.2. Airtronic D/B4 12/24V

6. Основные требования по монтажу.

- 6.1. Место расположения отопительного прибора.
- 6.2. Пример установки на легковой автомобиль.
- 6.3. Пример установки в грузовом автомобиле (только дизельные отопительные приборы)

7. Основные требования по монтажу отопителя.

- 7.1. Допустимые монтажные положения.
- 7.2. Фиксация на кузове автомобиля.
- 7.3. Разъем подключения кабельного жгута, слева или справа.
- 7.4. Заводская табличка.

8. Монтаж системы подачи воздуха в камеру сгорания и отводы выхлопных газов.

- 8.1. Подача воздуха в камеру сгорания.
- 8.2. Отвод выхлопных газов.
- 8.3. Допустимые длины труб.

9. Подача горячего воздуха на отопление.

10. Подача топлива.

- 10.1. Схема подачи топлива через Т-образную врезку.
- 10.2. Забор топлива с помощью отдельного топливозаборника в бак.
- 10.3. Монтажное положение дозирующего насоса.
- 10.4. Допустимая высота сторон всасывания и нагнетания дозирующего насоса.

11. Качество топлива.

12. Электрооборудование

- 12.1. Общие требования.
- 12.2. Электросхема внутренних и внешних соединений Airtronic D2 / D4 / B4
- 12.3. Подключение минирегулятора.

13. Эксплуатация.

- 13.1. Индикация рабочего режима.
- 13.2. Включение отопителя.
- 13.3. Режим отопления .
- 13.4. Выключение отопителя.
- 13.5. Вентиляция салона.

14. Первоначальный ввод в эксплуатацию.

15. Предохранительные устройства.

16. Принудительное отключение при перевозке опасных грузов.

17. Эксплуатация на возвышенностях.

18. Возможные неисправности.

19. Указания по техобслуживанию

20. Сертификат соответствия ЕЭС.

21. Гарантийные обязательства.

22. Гарантийная карта.

1. Назначение отопительного прибора.

Независимый воздушный отопитель AIRTRONIC предназначен для подогрева стекол, для их размораживания и удаления конденсата. А также для обогрева и поддержания температуры.

Автономный воздушнонагревательный прибор с учетом его тепловой мощности предназначен для установки на следующих транспортных средствах:

- транспортные средства всех видов (макс. 9 сидячих мест) и прицепы к ним,
- строительные машины,
- сельскохозяйственные машины,
- лодки, суда и яхты,
- автомобили, оборудованные под жилье.

Вследствие своего функционального назначения отопительный прибор **не** разрешается использовать в следующих целях:

Длительная непрерывная эксплуатация для обогрева:

- жилых помещений, гаражей
- строительных вагончиков, дачных домов и охотничьих домиков
- барж, используемых для жилья, и т.д.

Обогрев или сушка:

- людей или животных путем прямого обдува горячим воздухом,
- предметов,
- дувание горячего воздуха в какие-либо емкости.

2. Инструкция по технике безопасности.

2.1. Безопасность при монтаже.

Перед началом монтажных работ отключите от цепи аккумуляторную батарею.

-Монтаж и ремонт (в том числе и по гарантии) отопительного прибора может выполняться только компаниями имеющие допуск от производителя согласно предписаниям данной документации, в определенных случаях - согласно специальным монтажным правилам.

-Выполнение ремонтных работ с привлечением не имеющих допуска организаций и / или с использованием неоригинальных запасных частей является источником опасности и поэтому не допускается; последствием этого является прекращение действия гарантийных обязательств.

-При монтаже или ремонте разрешается использовать только оригинальные принадлежности или оригинальные запасные части.

-Для управления отопительным прибором разрешается использовать только одобренные компанией Eberspächer элементы управления. Использование других элементов управления может стать причиной неправильного срабатывания.

-Перед проведением работ с отопительным прибором выключить его и дождаться, пока не остынут все **горячие детали**.

- При установке отопителя на специальных автомобилях необходимо соблюдать действующие в отношении таких автомобилей предписаний. При установке отопительного прибора на транспортных средствах, которые не подпадают под действие Правил допуска транспортных средств к движению (напр., суда), необходимо соблюдать специальные действующие в таких случаях предписания и инструкции по монтажу.

-Для установки отопительного прибора на автомобилях, предназначенных для перевозки **опасных грузов**, необходимо дополнительно выполнить предписания ADR / ADR99

Внимание!

- При установке отопительного прибора необходимо выполнять все необходимые меры предосторожности, чтобы максимально исключить возможность травмирования людей или повреждения перевозимых предметов.

2.2.Безопасность при эксплуатации.

-**Запрещается** эксплуатировать отопительный прибор в закрытых помещениях, например, в гаражах или на закрытой стоянке.

-**Запрещается** преждевременная остановка инерционного выбега отопительного прибора путем использования разъединителя аккумуляторной батареи, за исключением аварийного выключения.

-**Запрещается** эксплуатация отопительного прибора в таких местах, где в атмосфере могут содержаться воспламеняющиеся пары или пыль, напр., если вблизи располагается

- топливный склад
- угольный склад
- дровяной склад
- зернохранилище и т.п.

-**Запрещается** включать отопительный прибор при открытой смотровой крышке и не смонтированных выпускных патрубках. Запрещается открывать смотровую крышку на работающем приборе.

Регулируемые обдувочные сопла всегда должны быть направлены таким образом, чтобы исключить непосредственный обдув горячим воздухом людей и животных, а также термочувствительных предметов.

-При выполнении на транспортном средстве **электросварочных** работ для защиты блока управления необходимо снять клемму с плюсового вывода аккумуляторной батареи и замкнуть ее на массу.

-**При заправке** необходимо **отключать** отопительный прибор.

-Монтажный отсек для отопительного прибора, за исключением его установки в защитном кожухе и т.п., не предназначен для хранения каких-либо предметов и должен быть свободным. Вблизи отопительного прибора или на нем ни в коем случае не должны храниться или транспортироваться запасные канистры с топливом, емкости с маслом, аэрозольные и газовые баллоны, ветошь, одежда, бумага и т.д

-При обнаружении утечки топлива из топливной системы отопительного прибора (разгерметизация) обратиться за устранением неисправности в авторизованный сервисный центр.

-**Запрещаются** отклонения от правовых предписаний, требований техники безопасности и / или эксплуатационных нормативов, содержащихся в данной документации, при монтаже или эксплуатации. В особенности это относится к электропроводке, системе подачи топлива, системе подачи воздуха в камеру сгорания и выхлопной системе.

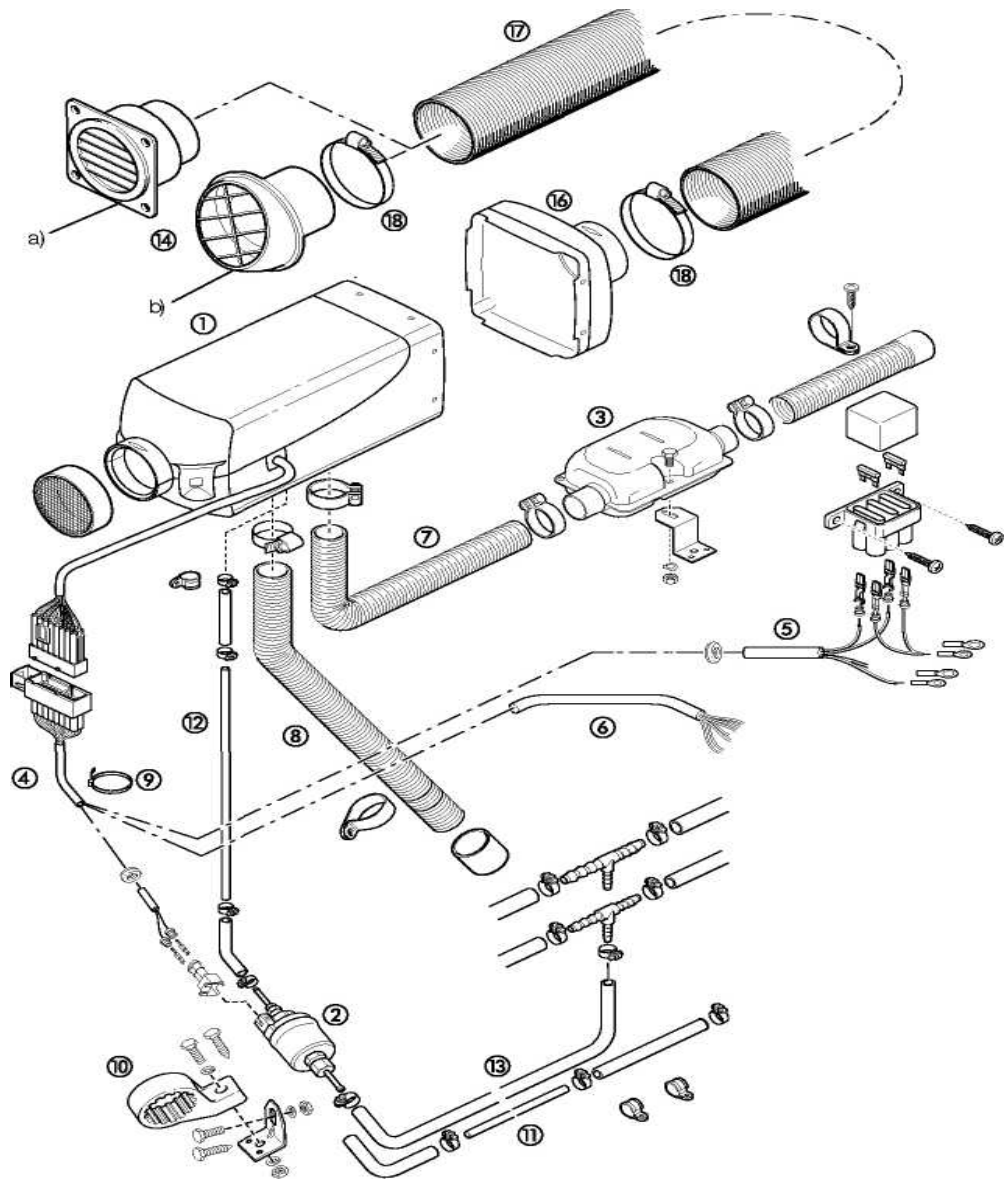
Внимание!

Данные правила обязательны к исполнению ив тех странах в которых не существует специальных предписаний.

При несоблюдении правовых предписаний и инструкций по технике безопасности, а также при выполнении ремонта не имеющим допуска персоналом даже с использованием оригинальных запасных частей действие гарантии прекращается, и компания Eberspaecher снимает с себя всякую ответственность в отношении возможного ущерба.

Всегда необходимо выполнять общепринятые правила по предотвращению несчастных случаев и соблюдать соответствующие нормативы по охране труда.

3.Комплект поставки Airtronic D2 / D4 / B4



1.Отопительный прибор

2.Дозирующий насос

3.Глушитель

4. Кабельный жгут отопителя

5. Кабельный жгут эл.питания

6. Кабельный жгут устройства управления.

7.Гибкая выхлопная труба

8.Труба воздухозаборника

9.Хомут пластиковый.

10. Держатель дозирующего насоса

11. Топливная трубка 4 x 2,0 (синяя)

12. Топливная трубка 4 x 1,0 (белая)

13.Топливный шланг Д4мм.

14.Дефлектор куполообразный.

16.Выходной кожух.

17.Гибкий гофрированный воздуховод

18.Хомут.

4. Технические характеристики.

4.1. Технические характеристики. AIRTRONIC D2/D4

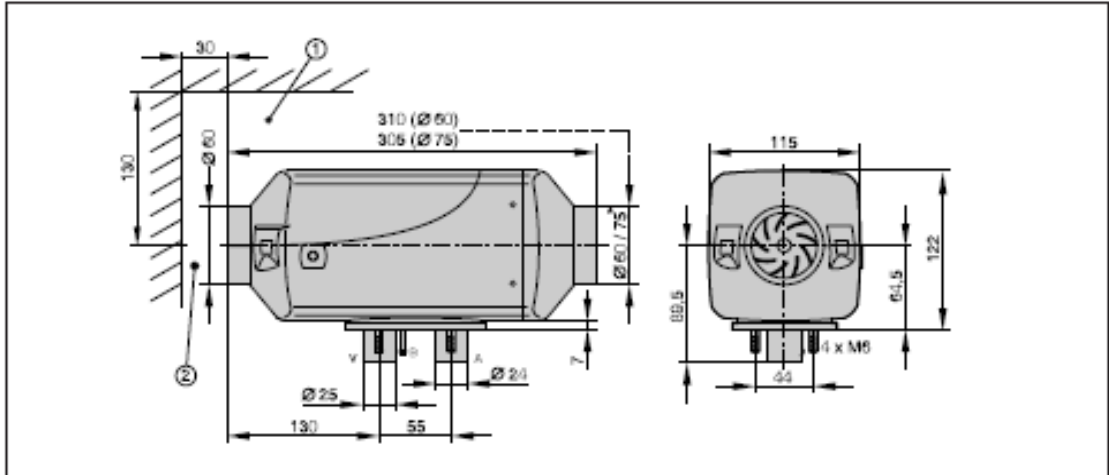
Технические данные	AIRTRONIC D2				AIRTRONIC D4				
Отопитель									
Теплоноситель	воздух								
Регулировка теплового потока	режим				режим				
	полн.	сред.	мал.	выкл.	полн.	сред.	мал.	выкл.	
Тепловой поток [теплопроизводительность] (ватт)	2200	1800	1200	850	4000	3000	2000	1000	
Расход воздуха для отопления безпротиводавления (кг /час)	105	87	60	42	185	150	110	65	
Индекс отопителя	6 (кожух D 60 мм)				10 (кожух D 90)				
	12 (кожух D 75 мм)				3 (кожух D 75)				
Расход топлива (л / час)	0,28	0,23	0,15	0,10	0,51	0,38	0,25	0,13	
Потребляемая мощность (ватт) при эксплуатации (12в и 24в)	34	23	12	8	40	24	13	7	
	при запуске (12в и 24в)				<100				
во время режима "ВЫКЛ."				от 4 до 5				от 4 до 5	
Номинальное напряжение	12в или 24в								
Рабочий диапазон нижнее предельное защитное устройство, встроенное в блок, выключает отопитель при напряжении приблизительно около 10в и 20в	10,5в и 21 в время срабатывания защиты — 20 сек.								
Верхнее предельное защитное устройство, встроенное в блок, выключает отопитель при напряжении приблизительно около 15в и 28в	16в и 32в время срабатывания защиты — 20 сек.								
Топливо	Дизельное топливо товарного качества.								
Температура	при эксплуатации				от -40°С до +70°С				
	при хранении				от -40°С до +85°С				
Уровень защиты от радиопомех	3 для УКВ, 4 для КВ, 5 для ДВ и СВ								
Масса	около 2,7 кг				около 4,5 кг				

4.2. Технические характеристики. AIRTRONIC B4

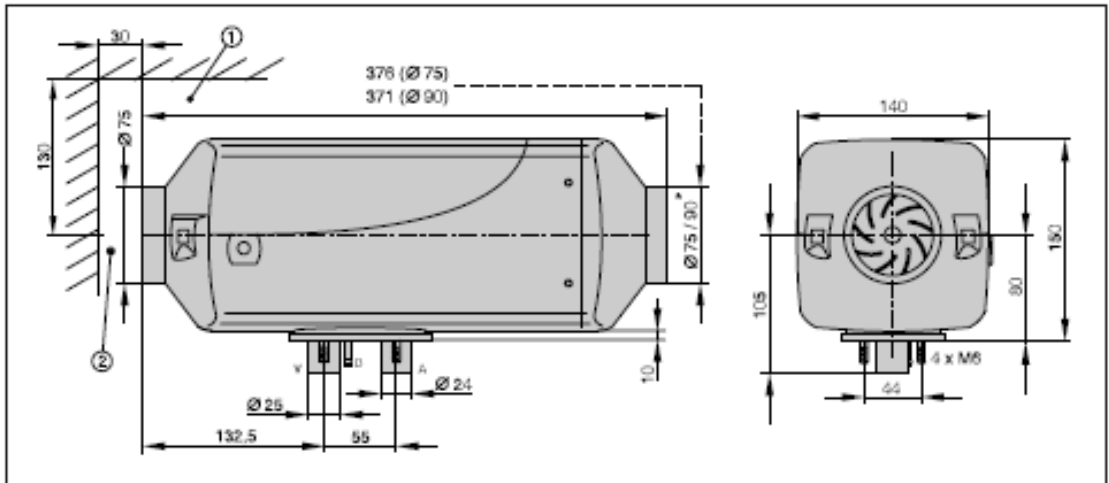
Технические данные	AIRTRONIC B4				
Отопитель					
Теплоноситель	воздух				
Регулировка теплового потока	режим				
	Полный	Высокий	Средний	малый	Выкл.
Тепловой поток [теплопроизводительность] (ватт)	3800	3200	2100	1300	-
Расход воздуха для отопления безпротиводавления (кг/час)	185	160	120	85	-
Индекс отопителя	10 (кожух 0 90 мм)				
Расход топлива (л / час)	0,54	0,46	0,29	0,18	-
Потребляемая мощность (ватт) при эксплуатации (12В)	40	29	15	9	4-5
при запуске (12в и 24в)	<100				
во время режима "ВЫКЛ."	от 4 до 5				
Номинальное напряжение	12В				
Рабочий диапазон нижнее предельное защитное устройство, встроенное в блок, выключает отопитель при напряжении приблизительно около 10в и 20в	10,5В время срабатывания защиты — 20 сек.				
Верхнее предельное защитное устройство, встроенное в блок, выключает отопитель при напряжении приблизительно около 15в и 28в	16В время срабатывания защиты — 20 сек.				
Топливо	Бензин торгового качества				
Температура при эксплуатации	от -40°С до +70°С				
	при хранении от -40°С до +85°С				
Уровень защиты от радиопомех	3 для УКВ, 4 для КВ, 5 для ДВ и СВ				
Масса	около 4,5 кг				

5. Габаритные размеры отопителей.

5.1. Airtronic D2 12/24V



5.2. Airtronic D4 12/24V, B4 12V.



A - выхлопные газы, B - топливо, V - воздух, подаваемый в камеру сгорания.

1-Минимальный монтажный зазор (свободное пространство) для открытия крышки и демонтажа штатного электрода накалывания и блока управления. 2- Минимальный монтажный зазор (свободное пространство) для забора горячего воздуха

Выпускной патрубок для AIRTRONIC - D2,

- диаметр 60 мм, входит в комплект поставки

- диаметр 75 мм, в качестве дополнительной части

Выпускной патрубок для AIRTRONIC M - B4, D4,

- диаметр 90 мм, входит в комплект поставки

- диаметр 75 мм, в качестве дополнительной части

6. Основные требования по монтажу.

В данном руководстве приведены только основные требования по монтажу. Более подробная информация дана в инструкциях по монтажу и ремонту для сертифицированных установочных центров.

6.1. Место расположения отопительного прибора.

Отопительный прибор предназначается и имеет допуск к установке в помещениях транспортных средств, предназначенных для перевозки людей. Установка в кабине водителя или салоне пассажирских автобусов, имеющих не более 9-ти сидячих мест.

При установке в помещениях, предназначенных для перевозки пассажиров, магистрали для отвода выхлопных газов, для подачи воздуха в камеру сгорания и для подачи топлива не должны иметь разъемных соединений внутри этих помещений, и отверстия для их прокладки должны иметь брызгонепроницаемую изоляцию. Поэтому отопительный прибор можно крепить за его опору при помощи посаженного на эту опору фланцевого уплотнителя к полу транспортного средства или к его стенке с внешней стороны.

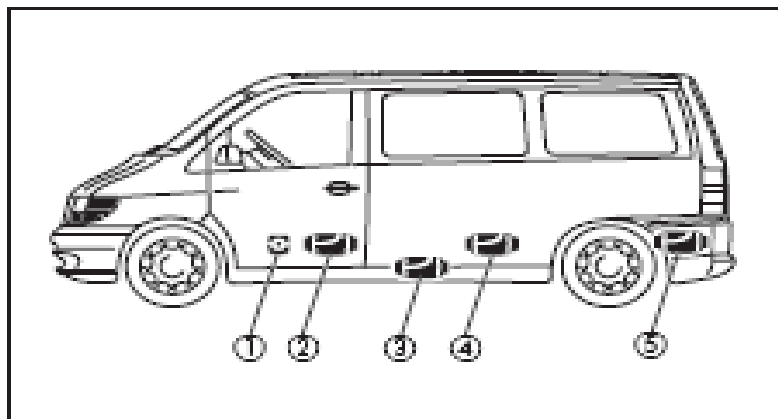
Электронное управляющее устройство встроено в отопительный прибор, благодаря чему значительно упрощается проводной монтаж при установке.

Элементы конструкции и другие детали, находящиеся вблизи отопительного прибора, должны быть защищены от чрезмерного нагрева или возможного попадания на них топлива или смазочного материала.

Сам отопительный прибор при перегреве не должен создавать опасность возникновения пожара. Данное требование считается выполненным, если при установке соблюдено достаточное расстояние до всех деталей, обеспечена соответствующая вентиляция и использованы безопасные в пожарном отношении материалы или теплозащитные экраны.

6.2. Пример установки на легковой автомобиль.

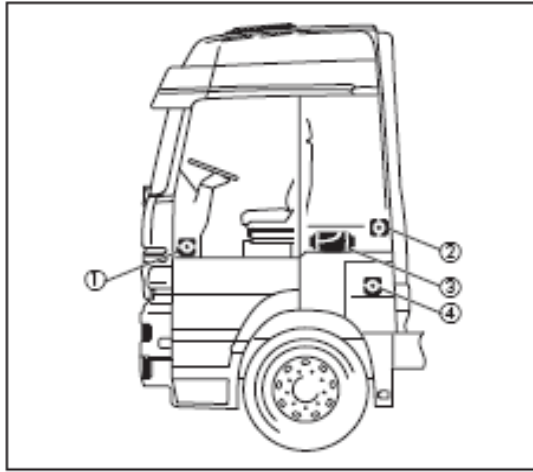
На автомобиле, оборудованном под жилье, отопительный прибор рекомендуется устанавливать в салоне или в багажном отделении. Если нет возможности установить отопительный прибор в салоне или в багажном отделении, то его можно установить под полом автомобиля снаружи.



1-Отопительный прибор перед сиденьем рядом с водительским, 2 - Отопительный прибор между передними сиденьями, 3 - Отопительный прибор под полом, 4 -Отопительный прибор под оборудованием, 5 - Отопительный прибор в багажном отделении.

6.3. Пример установки в грузовом автомобиле (только дизельные отопительные приборы)

На грузовом автомобиле отопительный прибор рекомендуется устанавливать внутри водительской кабины. Если установка внутри водительской кабины невозможна, отопительный прибор можно установить в ящике для инструментов или в ящике для хранения принадлежностей.

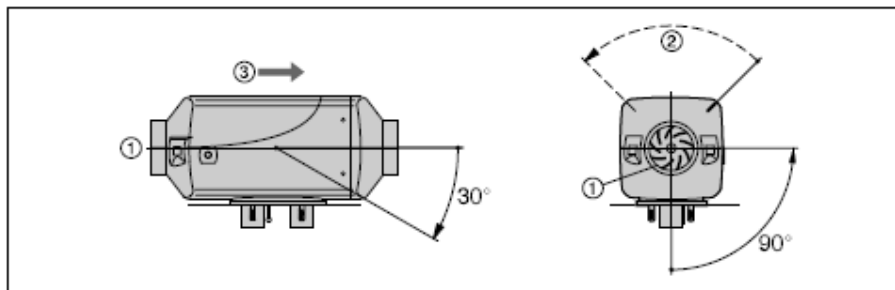


- 1 - Отопительный прибор перед соседним с водительским сиденьем,
- 2 - Отопительный прибор на задней стенке кабины, 3 - Отопительный прибор под топчаном,
- 4 - Отопительный прибор в ящике для инструментов.

7. Основные требования по монтажу отопителя.

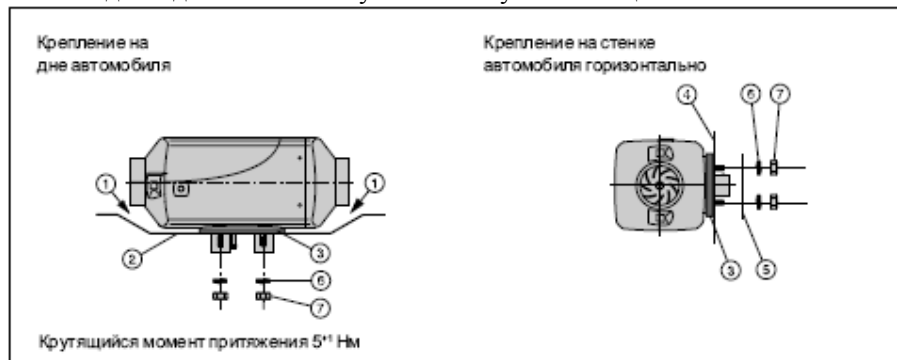
7.1. Допустимые монтажные положения.

Рекомендуется выполнять монтаж отопительного прибора в стандартном положении, как показано на рисунке. В зависимости от монтажных условий отопительный прибор можно наклонять под углом до 30° согласно схеме (направление подачи - вниз!) либо поворачивать под углом до 90° вокруг собственной продольной оси (патрубок для отвода выхлопных газов - горизонтально, штифтовой электрод накаливания смотрит вверх!). В режиме обогрева отопительный прибор может отклоняться от представленного стандартного положения на углы до $+15^\circ$ в любой плоскости вследствие изменения положения автомобиля или судна без каких-либо воздействий на его работу.



7.2. Фиксация на кузове автомобиля.

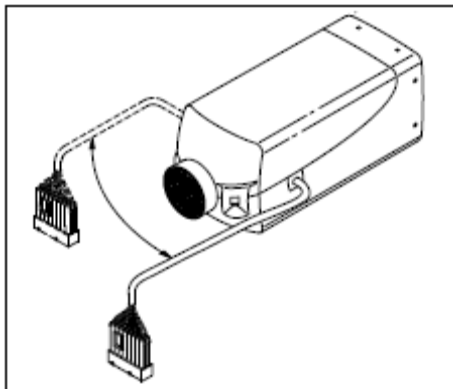
Отверстия для прокладки каналов выпуска отработанных газов, подачи воздуха в камеру сгорания и подачи топлива высверливайте согласно заранее составленной схеме. Поверхность крепления опоры прибора должна быть ровной. Если листовый металл в месте установки тоньше чем 1,5 мм, то необходимо дополнительно установить усиливающий металлический лист.



1- Обязательно необходим зазор между отопительным прибором и полом автомобиля - дополнительно проверить, вращается ли крыльчатка вентилятора без помех.
2 - Монтажная поверхность должна быть ровной. 3 - Должен быть установлен фланцевый уплотнитель. 4 - Усиливающий металлический лист (при необходимости) 5- Монтажная поверхность. 6 - Упругая шайба. 7 - Гайки М6.

7.3.Разъем подключения кабельного жгута, слева или справа.

При необходимости разъем кабельного жгута может быть переделан для подключения к противоположной стороне отопительного прибора. Для этого необходимо демонтировать блок управления и открыть нижнюю полукруглую часть кожуха кабельного жгута. После этого можно по-новому подсоединить кабельный жгут к блоку управления. Затем вновь установить блок управления, крышку кожуха, вставить наконечник кабельного жгута и заглушку в соответствующие отверстия в нижней части кожуха.

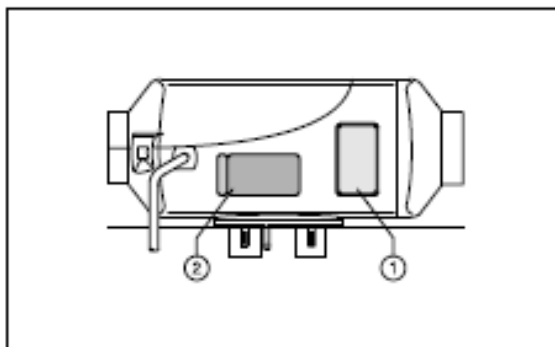


7.4.Заводская табличка.

Устанавливая отопитель необходимо обеспечить доступ для прочтения информации на заводской табличке отопителя.

На отопитель наклеивается две таблички с данными отопителя и его заводским номером. Основная табличка находится на корпусе. Вторая заводская табличка (дубликат) закреплены сбоку, на нижней части кожуха. Вторая заводская табличка при необходимости может быть извлечена и закреплена на видном месте на отопительном приборе или вблизи него на узлах автомобиля.

Год первого ввода в эксплуатацию должен быть указан на заводской табличке.



8. Монтаж системы подачи воздуха в камеру сгорания и отводы выхлопных газов.

Вся система отвода отработанных газов во время эксплуатации в рабочем режиме нагревается до очень высокой температуры. Поэтому система отвода отработанных газов обязательно должна монтироваться согласно данному руководству по монтажу.

Выхлопной патрубок должен быть расположен таким образом, чтобы исключить попадание выхлопных газов внутрь автомобиля через систему вентиляции, каналы подачи теплого

воздуха или оконные отверстия.

8.1. Подача воздуха в камеру сгорания.

Воздух в камеру сгорания отопительного прибора не должен подаваться из пассажирского салона автомобиля.

Впускное отверстие канала подачи воздуха должно быть расположено таким образом, чтобы исключить его блокирование посторонними предметами, и должно быть всегда свободным. Прокладывайте систему подачи воздуха в камеру сгорания таким образом, чтобы в нее не попадали отводимые выхлопные газы.

Заборное отверстие канала подачи воздуха в камеру сгорания не должно забиваться грязью и снегом. Не направлять заборное отверстие в сторону движения

Монтируйте воздухопровод для подачи воздуха в камеру сгорания с небольшим уклоном, при необходимости в самой нижней точке просверлите отверстие диаметром примерно в 5 мм для отвода конденсата.

8.2. Отвод выхлопных газов.

Вывод системы отвода отработанных газов должен находиться снаружи автомобиля.

Выхлопная труба не должна выступать за боковые габариты автомобиля.

Монтируйте выхлопную трубу с небольшим уклоном, при необходимости в самой нижней точке просверлите отверстие диаметром примерно в 5 мм для отвода конденсата.

Не должны подвергаться воздействию важные функциональные узлы автомобиля (соблюдать достаточные зазоры). Монтируйте выхлопную трубу на достаточном расстоянии от термочувствительных деталей. Особенное внимание следует обратить на топливные шланги (синтетические или металлические), электропроводку, а также на шланги тормозной системы и т.п.!

Трубы выхлопной системы должны быть надежно закреплены (рекомендуется через каждые 50 см), чтобы исключить возможность повреждения из-за смещения. Тщательно закрепить выхлопной глушитель.

Прокладывайте систему отвода выхлопных газов таким образом, чтобы выхлопные газы не попадали в канал забора воздуха.

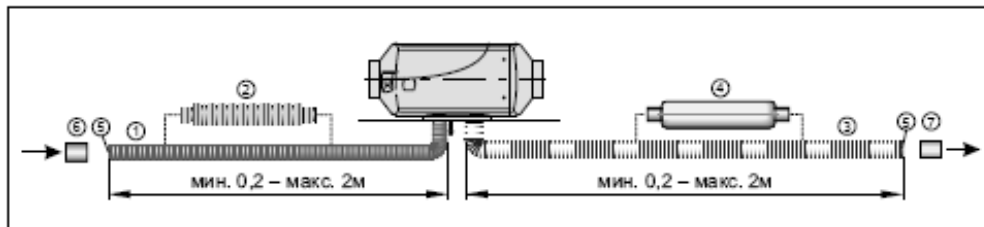
Выход выхлопной трубы не должен забиваться грязью и снегом.

Выход выхлопной трубы не должен быть направлен в сторону движения.

8.3. Допустимые длины труб.

Необходимо соблюдать допустимые длины трубы воздухозаборника и выхлопной трубы. Желательно чтобы длинна выхлопной трубы до глушителя была в несколько раз больше законцовки трубы после глушителя.

В комплект поставки универсального монтажного комплекта входит гибкая трубка для отвода отработанных газов, внутренний диаметр 24 мм, длина 1000 мм и выхлопной глушитель. Гибкая трубка для отвода отработанных газов в зависимости от монтажных условий может быть укорочена до 20 см или удлинена до 2 м. Выхлопной глушитель закрепить в подходящем для этого месте. Проложить гибкую трубку для отвода отработанных газов от отопительного прибора до глушителя и закрепить при помощи трубного хомута. Закрепить на глушителе концевую трубу при помощи трубного хомута.



1 - Шланг подачи воздуха в камеру сгорания, внутр. диаметр = 25 мм

2 - Впускной шумоглушитель (Опция)

3 - Патрубок для отвода выхлопных газов, внутр. диаметр = 24 мм

4 - Выхлопной глушитель.

5 - Обеспечить защиту входного или выходного отверстия от встречного воздушного потока, снега, грязи и воды.

6 - Оконечная втулка подачи воздуха в камеру сгорания (опция)

Внимание!

Опасность ожога и отравления!

При любом горении развиваются высокие температуры и образуются ядовитые отходы горения. Поэтому система отвода отработанных газов обязательно должна монтироваться согласно данному руководству по монтажу.

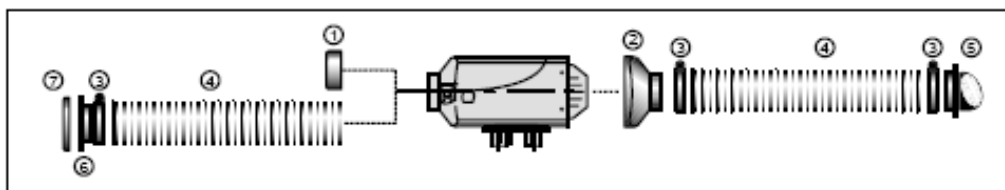
Во время эксплуатации в режиме обогрева не выполнять никаких работ в зоне системы отвода отработанных газов.

При проведении работ с системой отвода отработанных газов сперва отключить отопительный прибор и подождать до его полного остывания, при необходимости использовать защитные перчатки.

Не вдыхать выхлопные газы.

9. Подача горячего воздуха на отопление.

В комплект поставки универсального монтажного комплекта входит гибкая трубка для подачи горячего воздуха, выпускной патрубок и защитная сетка.



1 - Защитная сетка

2 - Выпускной патрубок

3 - Шланговый хомут

4 - Гибкая трубка

5 - Поворотный выпускной патрубок.

6 - Соединительный патрубок.

7 - Защитная сетка.

Горячий воздух должен быть свежим и забираться снаружи в чистой зоне, которая не загрязняется выхлопными газами силовой установки, отопительного прибора или другого автомобильного агрегата.

Впускная магистраль должна быть защищена при помощи сетки или других подходящих средств.

Шланги системы подвода горячего воздуха, а также сопло вывода горячего воздуха необходимо проложить и закрепить таким образом, чтобы они не оказывали непосредственного воздействия путем касания / обдува на людей, животных или термочувствительные материалы. При необходимости установить поверх магистрали подвода горячего воздуха или сопла его подачи крышку

На выходе горячего в помещение воздуха должен быть установлен рассеиватель. Необходимо исключить возможность его блокирование посторонними предметами.

На впуске и выпуске горячего воздуха при отсутствии воздушных шлангов необходимо установить защитную сетку, чтобы исключить возможность травмирования вентилятором или ожогов при касании теплообменника.

Магистраль подачи теплого воздуха нагревается до высоких температур во время и сразу же после эксплуатации в режиме обогрева. Поэтому во время эксплуатации в режиме обогрева не выполняйте никаких работ в зоне магистрали теплого воздуха. В таком случае предварительно отключите отопительный прибор и подождите, пока он полностью остынет. При необходимости используйте защитные перчатки.

Отверстия забора горячего воздуха должны быть расположены таким образом, чтобы при стандартной эксплуатации в рабочем режиме исключить засасывание выхлопных газов двигателя автомобиля и попадание пыли, солевого тумана и т.д. в подогретый воздух.

В режиме работы с полной рециркуляцией воздуха проложить канал подачи воздуха таким образом, чтобы отводимый теплый воздух не попадал снова в воздухозаборник.

При неисправности вследствие перегрева температура подогретого воздуха непосредственно перед аварийным отключением может достигать 150°C, а температура поверхности - 90°C. Поэтому для прокладки воздухопровода для теплого воздуха должны использоваться только одобренные нами термостойчивые шланги!

При проверке работы примерно через 10 мин. эксплуатации средняя температура подаваемого воздуха, измеренная на расстоянии примерно 30 см от сопла, не должна превышать

110°C (температура забираемого воздуха примерно 20°C).

Внимание!

Во время работы воздухопроводы нагреваются до высокой температуры. Поэтому если водитель и пассажиры во время движения могут задевать отопительный прибор, то необходимо установить термозащиту.

10.Подача топлива.

Строго соблюдайте допустимые длины топливопроводов и их внутренние сечения.

Для отопительных приборов, работающих на жидком топливе, с подачей топлива, отделенной от топливной системы автомобиля, необходимо четко обозначить вид топлива и заливную горловину.

Горловина залива топлива не должна располагаться в пассажирском салоне и должна быть герметично закрыта крышкой, чтобы исключить возможность разлива топлива. На заливную горловину нужно нанести напоминание о необходимости отключения отопительного прибора перед его заправкой.

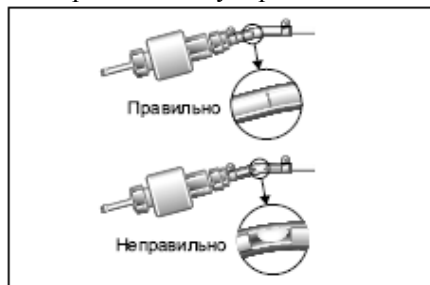
Топливные шланги и трубки резать только острым ножом. Места срезов не должны быть сдавлены и на них не должно быть заусенцев.

Топливные шланги от дозирующего насоса к отопительному прибору по возможности прокладывать с постоянным повышением.

Топливные шланги должны быть надежно закреплены, чтобы исключить возможность их повреждения и / или образование шумов из-за их вибрации (примерно через каждые 50 см). Также необходимо защитить от механических воздействий. Элементы системы подачи топлива необходимо защитить от теплового воздействия. Никогда не прокладывать и не закреплять топливные шланги в непосредственной близости от системы отвода отработанных газов от отопительного прибора или от двигателя автомобиля. При перекрещивании всегда соблюдать достаточный зазор, при необходимости установить теплозащитные металлические листы.

Исключить возможность скопления топлива из-за его утечки или испарения на электрооборудовании, что может привести к его возгоранию.

При соединении топливных проводок и шлангов всегда соединять их встык, чтобы исключить возможность образования пузырей.



Внимание!

Запрещается размещение топливных магистралей и топливных баков в салонах автобусов. Топливные баки на автобусах должны быть расположены таким образом, чтобы в случае пожара была возможность покинуть автобус через двери.

10.1.Схема подачи топлива через Т-образную врезку.

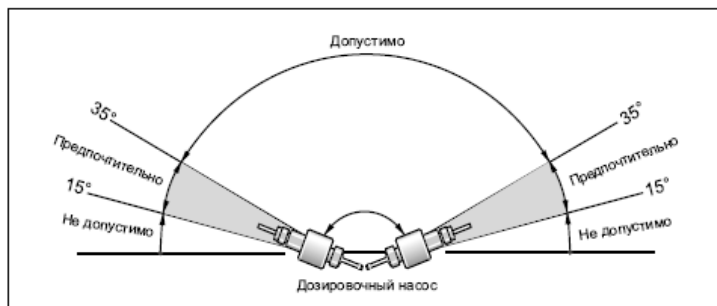
Подача топлива не должна происходить под воздействием силы тяжести или путем создания избыточного давления внутри топливного бака.

Забор топлива через Т-образную врезку возможен только из подающей топливной магистрали от топливного бака к двигателю автомобиля. При этом в баке автомобиля не должен стоять топливоподающий насос. Допустимое рабочее давление в точке подключения не более 0,2Атм. При этом точку подключения желательно сделать на уровне топлива в баке. Допустимые уровни перепадов даны в низу данного раздела.

При врезке Т-образной вставки в синтетическую топливную трубку всегда вставлять в

допустима установка под любым углом, превышающим 15°, но предпочтительна установка под углом от 15 до 35°.

Защищать дозирующий насос и фильтр от чрезмерного нагрева, не устанавливать вблизи глушителей и выхлопных труб.



10.4. Допустимая высота сторон всасывания и нагнетания дозирующего насоса.

Высота нагнетания от топливного бака к дозирующему насосу: $a = \text{макс. } 3000 \text{ мм}$

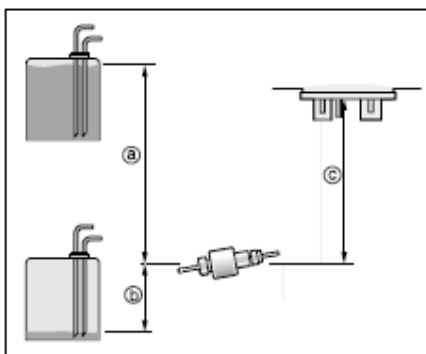
Высота всасывания при отсутствии давления в топливном баке:

$b = \text{макс. } 1000 \text{ мм}$ (дизельное топливо)

$b = \text{макс. } 1500 \text{ мм}$ для бензина

Высота всасывания для топливного бака, в котором при заборе образуется пониженное давление (клапан на 0,03 Атм в крышке топливного бака): $b = \text{макс. } 400 \text{ мм}$

Высота нагнетания от дозирующего насоса к отопительному прибору: $c = \text{макс. } 2000 \text{ мм}$



Внимание!

Проверить дренаж топливного бака.

11. Качество топлива.

Отопительный прибор без проблем работают на топливах торгового качества, соответствующее требованиям стандартов, которое вы заливаете в бак вашего автомобиля.

Топливо для дизельных отопителей при низких температурах.

Соответствие обычным зимним температурам автоматически выполняется на нефтеперегонных заводах или на заправочных станциях (зимнее дизельное топливо). Трудности могут возникнуть только при экстремальном падении температуры.

Если подача топлива к отопительному прибору осуществляется из отдельного топливного бака, необходимо соблюдать следующие правила: При температуре выше 0°C можно использовать любой вид дизельного топлива, соответствующего требованиям стандартов. Если в условиях пониженной температуры в наличии нет специального дизельного топлива, то необходимо добавить керосин или бензин согласно следующей таблице.

Температура	Зимнее дизельное топливо	Добавка
от -0°С до -25°С	100%	-
от -25°С до -40°С	50 %*	50 % керосина или бензина

Топливные магистрали и дозирующий насос после заправки зимнего дизельного топлива или указанных смесей необходимо заполнить новым топливом путем эксплуатации отопительного прибора в течение 15 минут! или 100 % специального дизельного топлива для холодного запуска (арктическое дизельное топливо).

Внимание!

Будьте осторожны при обращении с топливом.

Перед заправкой и проведением работ с системой подачи топлива выключить двигатель автомобиля и отопительный прибор.

Не пользоваться открытыми источниками огня при обращении с топливом.

Не курить.

Не вдыхать пары топлива.

Избегать попадания на кожу.

12. Электрооборудование

12.1. Общие требования.

При прокладке электропроводки монтаже устройств управления необходимо учитывать следующее:

Электропроводка и оборудование не должны располагаться в местах где они могут быть подвергнуты нагреву влажности или если есть возможность механического повреждения. Жгуты проводов должны быть надёжно закреплены по кузову автомобиля пластиковыми хомутами.

Не используемые концы проводов заизолировать.

Не допускать повреждения изоляции электропроводки. Не допускать: Протирание, надламывание, передавливание или нагрев.

У герметичных разъемов свободные гнезда следует закрыть грязе- и водонепроницаемыми заглушками.

Электрические разъемы и контакты на массу должны быть свободны от коррозии и надёжно закреплены.

Соблюдать следующие величины сечения проводки между аккумуляторной батареей и отопительным прибором. Благодаря этому исключается возможность превышения максимально допустимой потери напряжения в проводке от 0,5 В при 12 В до 1 В при 24 В номинального напряжения.

Соотношения сечения проводки и длины проводки (плюсовой кабель + минусовой кабель):

- до 5 м = сечение кабеля 4 мм²

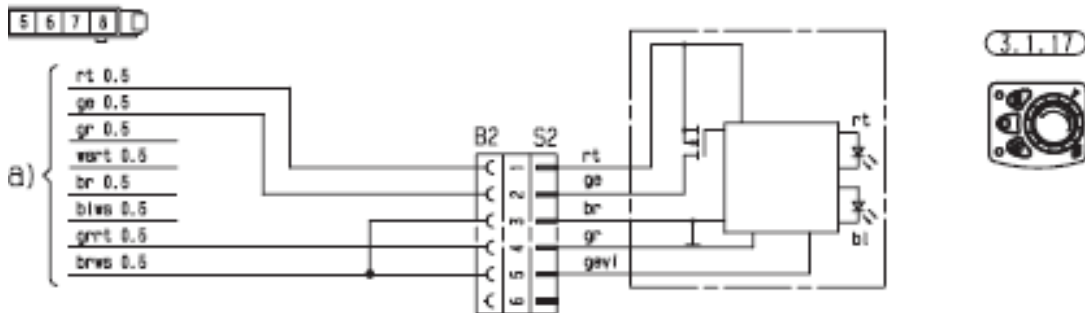
- от 5 до 8 м = сечение кабеля 6 мм²

Если предусмотрена возможность подключения плюсового кабеля к коробке предохранителей (напр., клемма 30), то при расчете общей протяженности проводки также следует учесть и проводку автомобиля от аккумулятора к коробке предохранителей и выполнить расчеты по-новому.

12.3. Подключение минирегулятора.

Внимание!

Электросхемы подключения других устройств управления и их комбинаций даны в соответствующих инструкциях.



Спецификация монтажных схем элементов управления

- 1.1 – электромотор нагнетателя воздуха.
- 1.2 – штифт накаливания.
- 1.5. – Комбинированный датчик температура/пламя.
- 2.1 - Электронный блок управления.
- 2.2 – топливный дозирующий насос.
- 2.7 – предохранитель питания Airtronic 20A.
- 2.7.1 – предохранитель питания устройств управления 5A
- 33.1.17 - Минирегулятор AIRTRONIC
- 5.1 – аккумуляторная батарея.

13. Эксплуатация.

13.1. Индикация рабочего режима.

Расположение минирегулятора или других устройств управления должно быть выбрано так чтобы хорошо различимая индикация рабочего режима отопительного прибора, была в поле зрения водителя.

13.2. Включение отопителя.

Для управления отопительным прибором разрешается использовать только одобренные компанией Eberspächer элементы управления. Использование других элементов управления может стать причиной неправильного срабатывания.

При включении загорается контрольная лампочка на панели управления (миничасы, модульное реле). Включается нагнетатель воздуха (вентилятор работает на низких оборотах), и согласно заданной программе включается штифт накаливания и через 60 секунд запускается подача топлива и воздушнотопливная смесь воспламеняется в камере сгорания. Через 60 секунд после определения комбинированным датчиком (датчик горения) наличия стабильного пламени отключается штифтовой электрод накаливания и далее поддержание пламени осуществляется автоматически. Еще через 120 секунд отопительный прибор достигает ступени „МОЩНОСТЬ” (максимальная подача топлива и максимальное число оборотов вентилятора).

Если температура после предшествующего цикла нагрева все еще слишком высока, то после включения работает только вентилятор (холодный продув). После отвода избыточного тепла происходит запуск.

13.3.Режим отопления

Установка температуры при помощи элемента управления

Нужная температура в салоне задается при помощи вращающегося регулятора; в зависимости от установленного отопительного прибора, размера отапливаемого помещения и наружной температуры она может быть от +10°C до +30°C.

Устанавливаемое положение регулятора определяется при этом опытным значением.

Регулировка в режиме обогрева

В режиме нагрева постоянно измеряется температура в помещении или температура забираемого воздуха. Если температура выше установленного на панели управления значения, начинается регулирование. Предусмотрены 4 ступени регулирования, что обеспечивает точную подстройку подаваемого отопительным прибором потока тепловой энергии в соответствии с потребностями. Число оборотов вентилятора и количество подаваемого топлива соответствуют при этом выбранной ступени регулирования. Если происходит превышение температуры даже на самой нижней ступени регулирования, то отопительный прибор переходит на ступень регулирования „ВЫКЛ" с инерционным выбегом вентилятора в течение примерно 4 минут для охлаждения. Затем вентилятор работает до следующего запуска на минимальных оборотах (режим рециркуляции) либо выключается (режим подачи свежего воздуха).

13.4.Выключение отопителя.

При выключении отопительного прибора контрольная лампа гаснет и отключается подача топлива. Для охлаждения обеспечивается инерционный выбег вентилятора в течение примерно 4 минут. Для очистки камеры сгорания во время инерционного выбега вентилятора примерно на 40 секунд включается штатный электрод накаливания.

Особая ситуация:

Если до выключения не происходит подача топлива или если отопительный прибор находится на ступени „ВЫКЛ", то отопительный прибор после инерционного выбега переходит в режим ожидания.

13.5.Вентиляция салона.

В режиме вентиляции сперва необходимо задействовать переключатель „Обогрев / Вентиляция", а затем включить отопительный прибор.

14.Первоначальный ввод в эксплуатацию.

После установки отопительного прибора необходимо выполнить тщательную всех систем и заполнить топливом все топливопроводы. Соблюдайте при этом предписания производителя автомобиля. После длительного перерыва эксплуатации (летние месяцы) необходимо вставить предохранитель и / или подключить отопительный прибор к аккумуляторной батарее. Проверить крепёж всех узлов при необходимости затянуть болты. Выполнить визуальную проверку системы подачи топлива на ее герметичность.

Если во время эксплуатации отопительного прибора выявляются неисправности, то необходимо установить причину при помощи диагностического устройства и устранить ее.

15.Предохранительные устройства.

Все процессы происходящие в работе Airtronic надёжно контролируются электронным блоком управления, и при отклонении от нормы любого из параметров системы происходит блокирование запуска либо немедленное отключение топливного насоса. Программа заложенная в блок управления обеспечивает контроль 33 параметров.

Если в течение 90 секунд после начала работы топливного насоса не происходит зажигания, Airtronic повторяет попытку запуститься.

Если после следующих 90 секунд работы насоса зажигания снова не происходит, обогреватель переходит в аварийный режим т.е., отключается подача топлива и в течение примерно 4 минут происходит инерционный выбег вентилятора. После определенного количества неудачных запусков происходит блокировка блока управления.

Если во время работы пламя само собой исчезает, обогреватель пробует перезапуститься. Если не происходит зажигания спустя 90 секунд после возобновления работы топливного насоса или если зажигание происходит, но спустя 15 секунд погаснет вновь, то прибор переходит в аварийный режим т.е., прекращается подача топлива и в течение примерно 4 минут происходит инерционный выбег вентилятора. Аварийное отключение может быть деактивировано путем

быстрого выключения и включения. Выключение и включение не повторять больше двух раз.

При перегреве срабатывает комбинированный датчик (датчик горения / датчик перегрева), прекращается подача топлива, происходит аварийное отключение. После устранения причины перегрева отопительный прибор можно запустить вновь путем выключения и последующего включения. После определенного количества неудачных запусков происходит блокировка блока управления.

При достижении нижней или верхней границ напряжения в течение 20 секунд происходит аварийное отключение.

При выходе из строя штифтового электрода накаливания, двигателя вентилятора или брызге электропроводки дозирующего насоса отопительный прибор не запускается.

При выходе из строя комбинированного датчика (датчик горения / датчик перегрева) или повреждении электропроводки отопительный прибор не запускается и аварийное отключение происходит еще на этапе запуска.

Число оборотов двигателя вентилятора контролируется непрерывно. Если отопительный прибор не запускается или число оборотов отклоняется от нормы более чем на 10 %, то через 30 секунд происходит аварийное отключение.

При выключении отопительного прибора штифтовой электрод накаливания во время инерционного выбега вентилятора включается на 30 секунд (дожигание), чтобы очистить камеру сгорания от остатков топлива.

Снятие блокировки и считывание сообщений об ошибках возможно

- через модульный таймер
- при помощи таймера EasyStart T
- при помощи блока радиуправления EasyStart R+.

Через другие элементы управления путем подключения

- диагностического прибора
- программы технического обслуживания KD2000

Список неисправностей и способы их устранения см. в руководстве по диагностике неисправностей и ремонту отопительного прибора.

Внимание!

Аварийное отключение.

Если в ходе эксплуатации возникает необходимость аварийного отключения, следует выполнить следующие действия:

- Отключить отопительный прибор через панель управления или*
- вынуть предохранитель, или отключить отопительный прибор от аккумуляторной батареи.*

16.Принудительное отключение при перевозке опасных грузов.

На транспортных средствах, предназначенных для перевозки опасных грузов (напр., топливозаправщики), отопительный прибор перед въездом в опасную зону (нефтеперерабатывающий завод, автозаправочная станция) должен быть отключен. При несоблюдении этих требований отопительный прибор автоматически отключается, если

- отключается двигатель автомобиля;
- включается дополнительный агрегат (вспомогательный привод разгрузочного насоса и т.п.);
- открывается одна из дверей автомобиля (норматив ADR99, только для Франции).

Затем выполняется короткий инерционный выбег вентилятора в течение макс. 40 секунд.

17.Эксплуатация на возвышенностях.

При эксплуатации в режиме обогрева на возвышенностях учитывайте следующее:

-Эксплуатация в режиме обогрева на высоте до 1500 м над уровнем моря: без ограничений.

-Эксплуатация в режиме обогрева на высоте более 1500 м над уровнем моря:

При кратковременном пребывании (напр., преодоление перевала или остановка) эксплуатация в режиме обогрева в принципе возможна.

При длительном пребывании (напр., зимний лагерь) эксплуатация в режиме обогрева не допускается

18. Возможные неисправности.

При возможных неисправностях проверьте следующие пункты

Отопительный прибор после включения не запускается:

- Выключить и включить отопительный прибор.

Если отопительный прибор все равно не включается, проверить:

- Есть ли топливо в топливном баке?

- Исправны ли предохранители?

- Исправна ли проводка, соединения, места разъемов?

- Нет ли помех в каналах подачи горячего воздуха, подачи воздуха в камеру сгорания или отвода выхлопных газов?

Устранение неисправностей

Если отопительный прибор не запускается и после выполнения этой проверки или выявляется другая неисправность, обратитесь:

- При заводской установке — в свой гарантийный сервисный центр.

- В случае более поздней установке - в мастерскую, где проводилась установка.

Внимание!

Учитывайте то, что гарантийное обслуживание не предоставляется, если в конструкцию отопительного прибора внесены изменения не имеющей авторизации стороной, или если в прибор встроены детали сторонних производителей. Гарантия не предоставляется в случае утери гарантийного талона установленного образца.

19. Указания по техобслуживанию

Включайте отопительный прибор также и в теплое время года примерно раз в месяц на 10 минут. Перед началом постоянной эксплуатации в холодное время года выполните пробный запуск. Если в течение длительного времени сохраняется сильная задымленность или горение сопровождается необычным шумом либо отчетливым запахом топлива или перегретых электрических/электронных деталей, то следует выключить отопительный прибор и вывести его из эксплуатации, вынув предохранитель. Повторный ввод в эксплуатацию в таком случае разрешается только после проверки техническими специалистами, прошедшими подготовку в компании Eberspacher.

Отверстия подачи горячего воздуха, воздуха в камеру сгорания и отвода выхлопных газов после длительного простоя необходимо проверить, при необходимости — почистить

20. Сертификат соответствия ЕЭС.

Отопительный прибор, тип AIRTRONIC/ AIRTRONIC M соответствует требованиям по обеспечению защищенности, изложенным в директиве Совета по стандартизации правовых предписаний по электромагнитной совместимости в странах-участницах (89 / 336 / EWG). Данная декларация действительна для всех экземпляров, которые производятся согласно рабочим чертежам AIRTRONIC / AIRTRONIC M -составным частям данной декларации. Для оценки изделий с учетом электромагнитной совместимости были использованы следующие нормы / директивы:

EN 50081 -1 основная форма излучаемых помех.

EN 50082 - 1 основная форма устойчивости к помехам

Высокое качество продуктов компании Eberspacher является залогом нашего успеха. Чтобы гарантировать такое качество, мы организовали все рабочие процессы на предприятии с использованием системы управления качеством (QM). Одновременно с этим мы осуществляем деятельность во многих областях для постоянного улучшения качества продуктов, чтобы также соответствовать постоянно растущим требованиям клиентов. Условие обеспечения качества изложено в международных нормативах. Понятие качества следует воспринимать в широком смысле слова. Оно касается продуктов, процессов и взаимоотношений между заказчиками и поставщиками. Имеющие официальное разрешение эксперты оценивают систему, а соответствующий сертификационный орган выдает сертификат.

21. Гарантийные обязательства.

Мы предоставляем гарантию на качество и отсутствие недостатков соответственно действующим техническим условиям. Конструктивные изменения, которые мы вносим при исполнении заказа, не влияющие на технические характеристики не дают права на рекламацию.

Гарантия является действительной в течение срока указанного в гарантийной карте, с даты установки отопителя. При серийной установке, с даты первого допуска к эксплуатации, оснащённого отопителем транспортного средства. Условием является предоставление заполненной гарантийной карты с печатью официального представителя Эберспехер в России.

Мы предоставляем гарантию по нашему выбору на ремонт или на замену изделия, к которому предъявлена рекламация. Заменённые детали переходят в нашу собственность и должны быть отправлены нам вместе с заявлением на гарантию через сервисную станцию обслуживания. Если посещение сервисной станции обслуживания с допустимыми затратами невозможно (например строительные машины), то необходимо сообщить информацию ближайшей сервисной станции и подготовить отопитель к осмотру. Мы не несём издержки по выезду специалистов к месту проведения осмотра и ремонта. Затраты связанные с дорогой и транспортом несёт заказчик. Мы несём издержки, связанные с демонтажем и монтажом отопителя или деталей, установленных в автотранспортных средствах или стационарных установках. При необычных условиях для демонтажа или монтажа, которые обусловлены особенностью данного транспортного средства, мы несём издержки, связанные с демонтажем/монтажом только в соизмеримом объёме.

Претензии на снижение цены вследствие обнаруженных недостатков, или аннулирование купли не принимаются, разве только если мы не в состоянии устранить дефект.

Ремонт или замена деталей гарантийные обязательства не продлевают и не обновляют. Гарантия на сами заменённые детали - один год с даты проведения ремонта.

Гарантийные обязательства аннулируются, если предмет поставки изменён чужой стороной или он изменён посредством монтажа неоригинальных деталей, разве только если дефект по происхождению не имеет связи с данным изменением. Гарантийные обязательства также аннулируются, если дефекты возникли по причине не соблюдения предписаний по монтажу и обслуживанию.

Гарантия не распространяется на естественный износ, загрязнения, и на перегрузку. Гарантия не распространяется на дефекты возникшие в следствии воздействия огня, агрессивных жидкостей, механического воздействия, а также форс мажорных климатических воздействий (наводнение, молния...). Гарантия не распространяется на дефекты, которые возникли вследствие конструкторских особенностей или выбора неподходящего материала или неподходящего монтажа в транспортном средстве, предписанных заказчиком, вопреки нашим указаниям в соответствии с техническими требованиями.

22.Гарантийная карта.



J. Eberspächer in
Smith & Co. PC
Eberspächerstr. 24
D - 29730 Focke /ger

Telefon (central)
(0711) 398 - 00
Telefax
(0711) 398 - 0500

www.eberspaecher.com

Тип отопителя _____

автомобиль _____

Каталожный номер _____

гос. номер _____

Заводской номер _____

Владелец _____

Место продажи _____

М.П. _____

Дата _____

Место монтажа _____

М.П. _____

Дата _____

Срок гарантии _____

С условиями гарантийного
обслуживания ознакомлен _____

подпись _____