

Peugeot 405

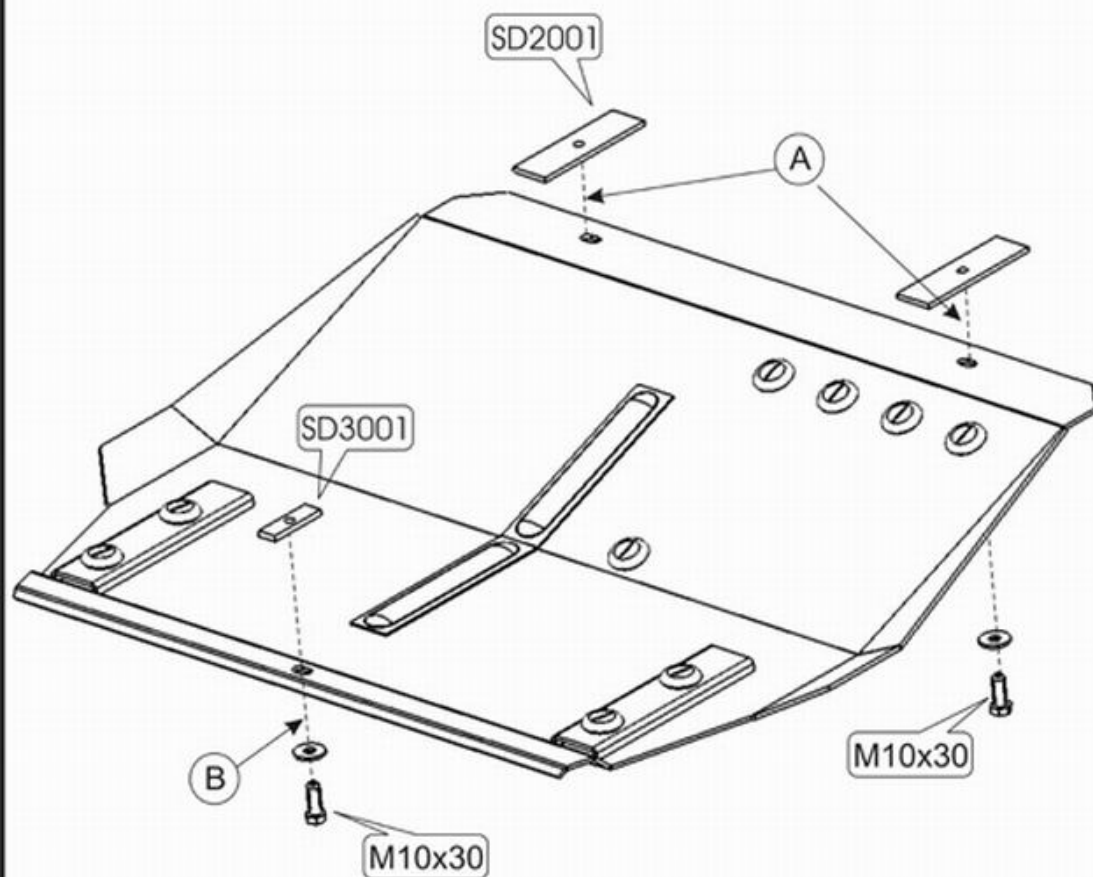
Кузов:

год вып.:1987-1996;

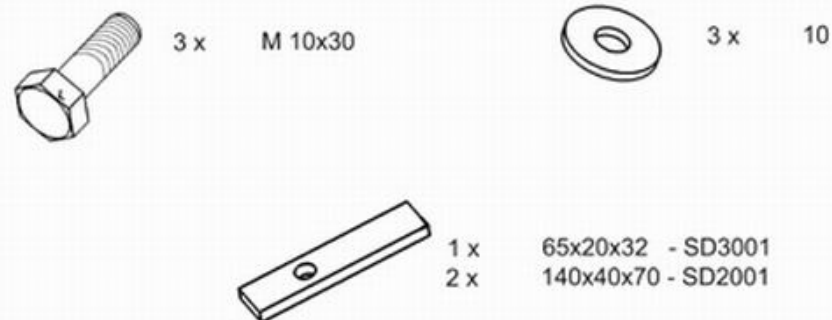
Объем: 2,0;

VIN:-

TYPE :17.109



1. Разобрать защиту на составные элементы.
2. Установить закладные планки SD2001 в отверстия балки радиатора.
3. Установить закладную планку SD3001 в отверстие на балке переднего моста.
4. Защиту прикрепить к установленным планкам болтами М 10х30 -(А),(В).
5. Все точки крепления затянуть.



ООО "Металлопродукция"