

NISSAN TINO

Кузов: V10

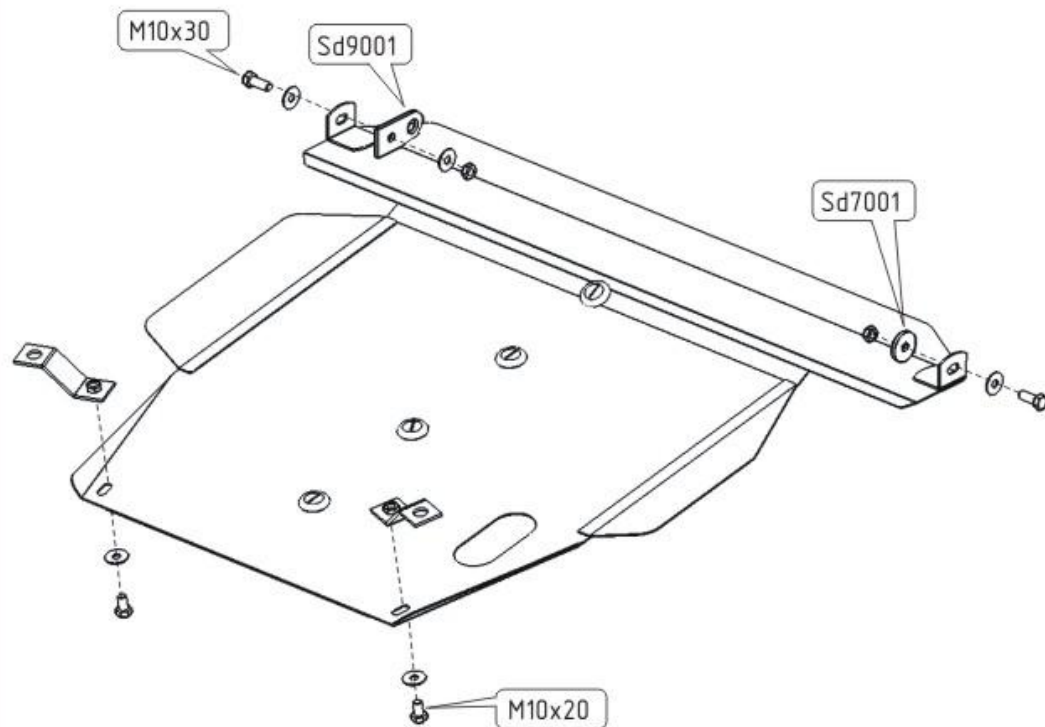
год вып.: 2001- ;

Объем: 2.0

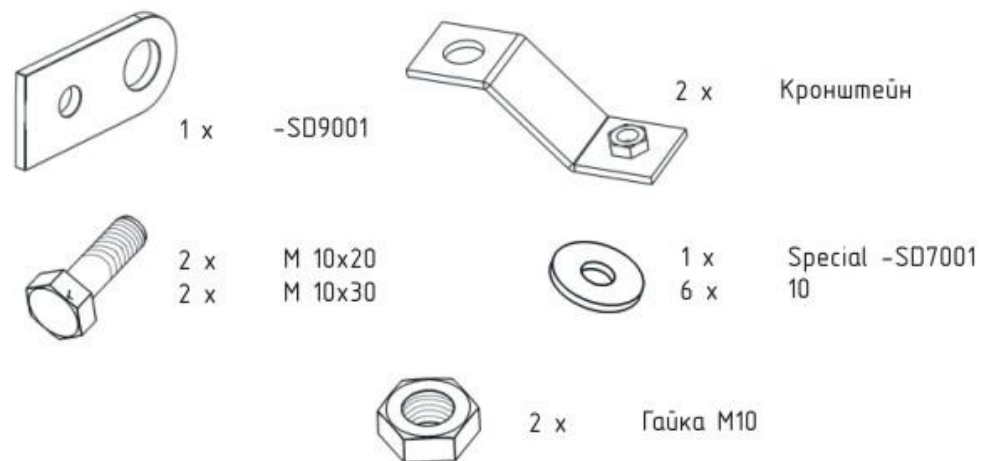
VIN:-

АКПП

Type: 15.288



1. Разобрать защиту на составные элементы.
2. Установить кронштейны защиты под штатные болты крепления рычагов.
3. Защита крепится задней частью к установленным кронштейнам болтами М 10х20.
4. Передняя часть крепится к транспортировочным проушинам болтами М 10х30.
5. Все точки крепления затянуть.



ООО "Металлопродукция"