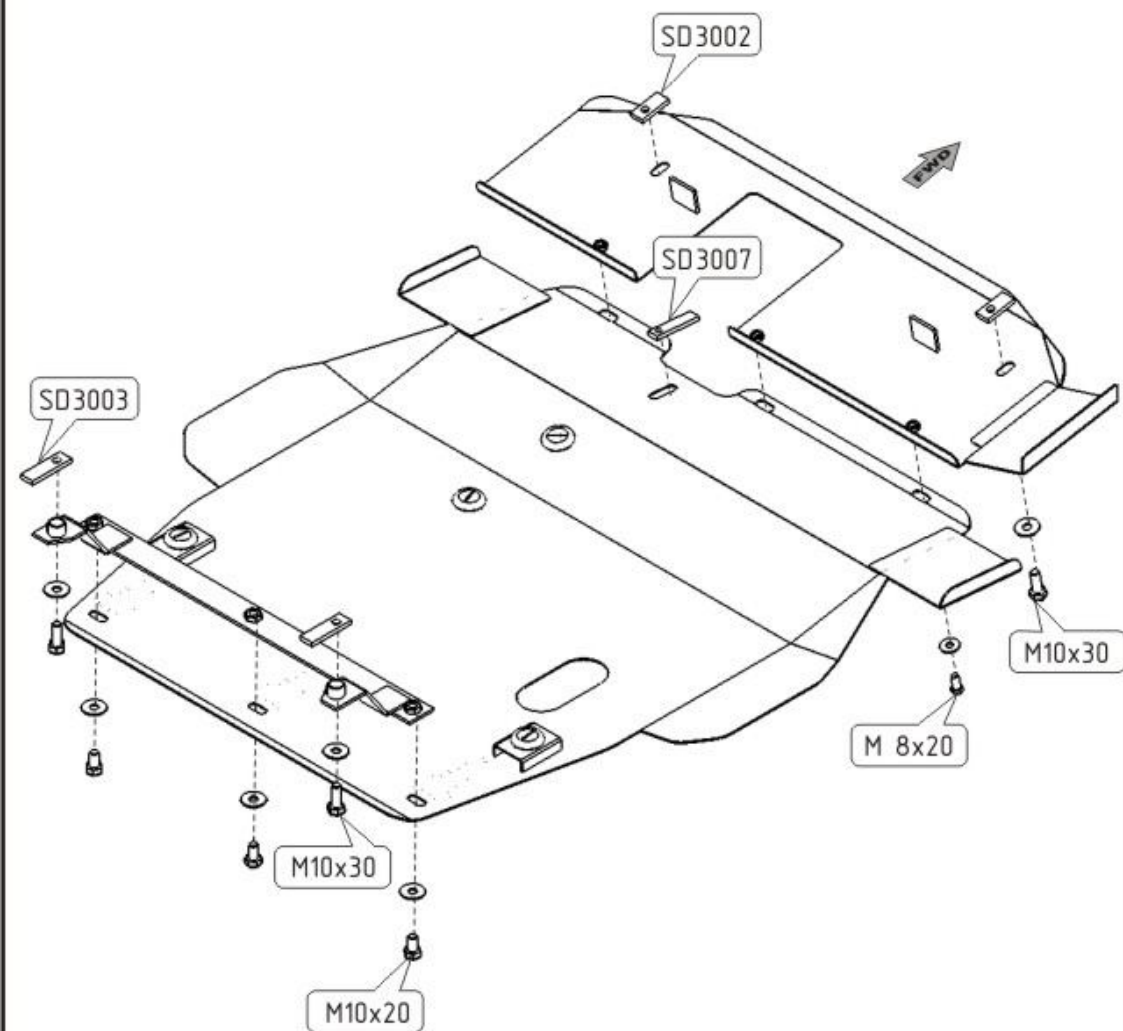
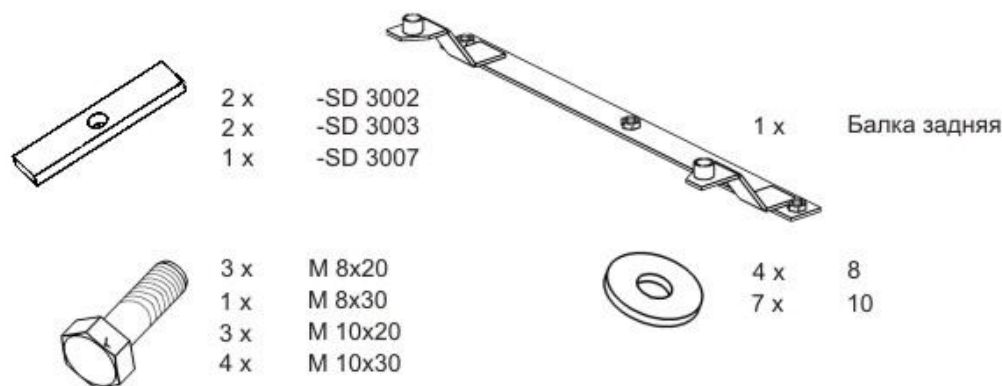


MITSYBISHI GALANT - USA

Кузов: год вып.: 2002 - ; Объем: 2.5
 МКПП Type: 14.0632



1. Снять штатный пластиковый пыльник.
2. Разобрать защиту на составные элементы.
3. Заднюю балку защиты, прикрепить к силовым элементам крепления рычагов.
4. Передняя деталь защиты крепится к штатным проушинам крепления пыльника.
5. Основание защиты крепится к установленным деталям.
7. Дополнительно защита крепится к балке опоры двигателя.
8. Все точки крепления затянуть.



ООО "Металлопродукция"