

Инструкция по установке защиты картера на автомобиль Toyota Land Cruiser 200 2008г.

Инструкция по установке защиты

1. Снять штатную защиту и прикрепить на штатные болты защиту картера двигателя **1**, не затягивая болтов.
2. Установить крепёжные планки **2** с вкрученными в них болтами M10x50 в отверстия поперечной балки рамы.
3. Защиту КПП **4** вставить под защиту картера двигателя **1** до упора и подав её вперёд надеть на установленные болты M10x50.
4. Установить крепёжные планки **3** в поперечную балку через отверстия в ней и в защите **1**, и вкрутить в них болты M10x30.
5. Все точки крепления затянуть.

Комплектующие

Кол-во

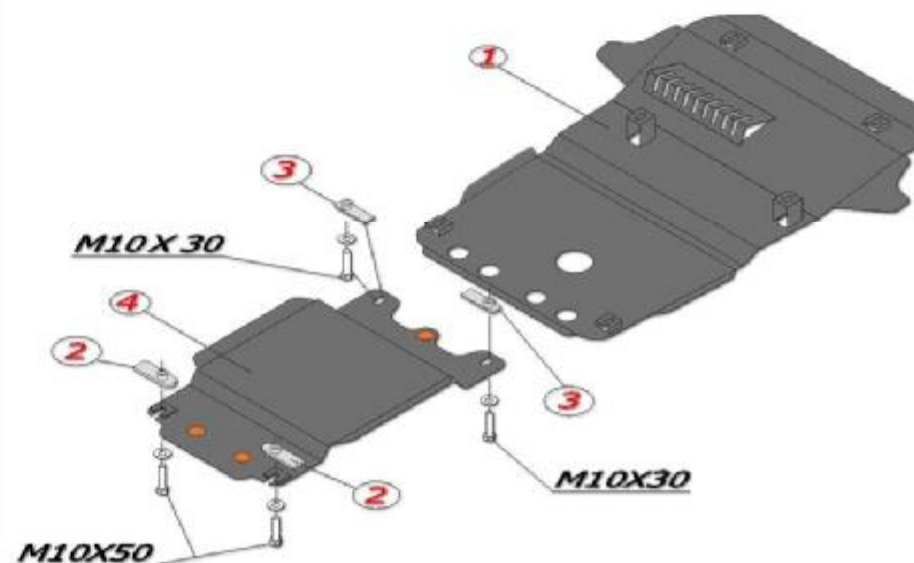
Болт M10x50	2 шт.
Болт M10x30	2 шт.
Шайба 10	4 шт.
Крепёжная планка 2	2 шт.
	
Крепёжная планка 3	2 шт.
	

Toyota Land Cruiser 200

АПТ. 12.05;12.06

Год выпуска: 2008 г.

Объём двигателя: all



ALF eco[®]
АВТОКОМПОНЕНТЫ ИЗ СТАЛИ И АЛЮМИНИЯ