

# MAZDA DEMIO

Кузов:

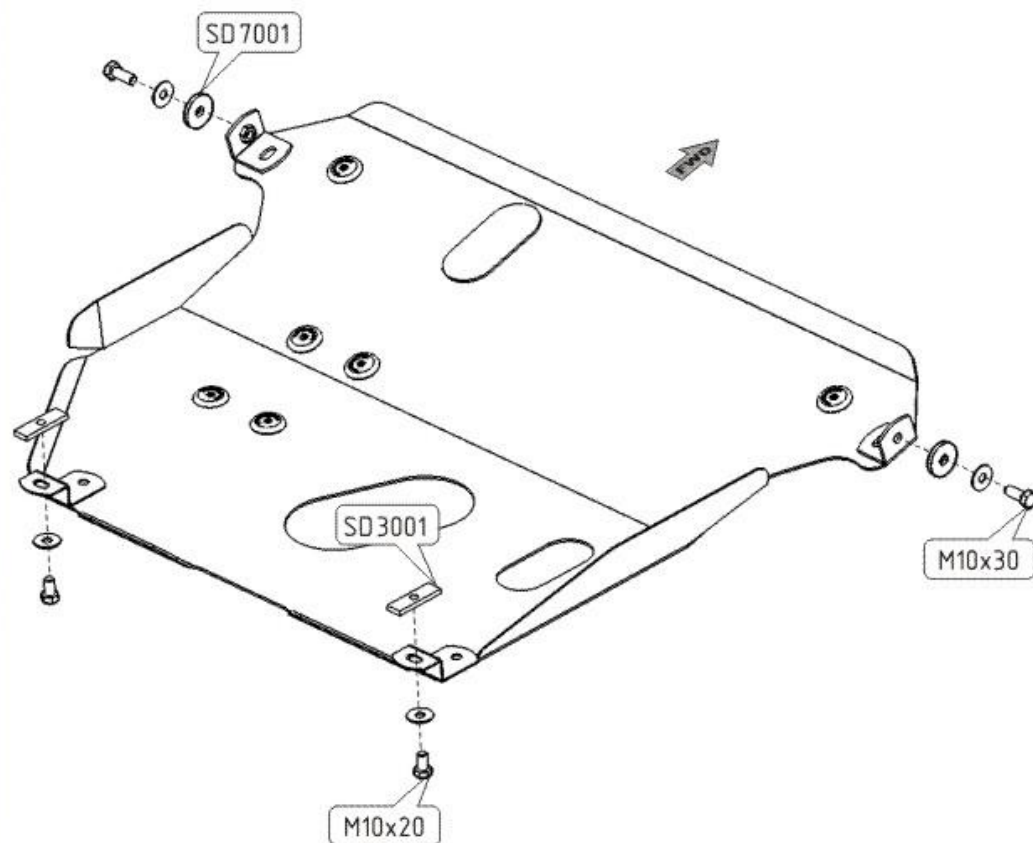
год вып.: 1998- ;

Объем: 1.3; 1.5

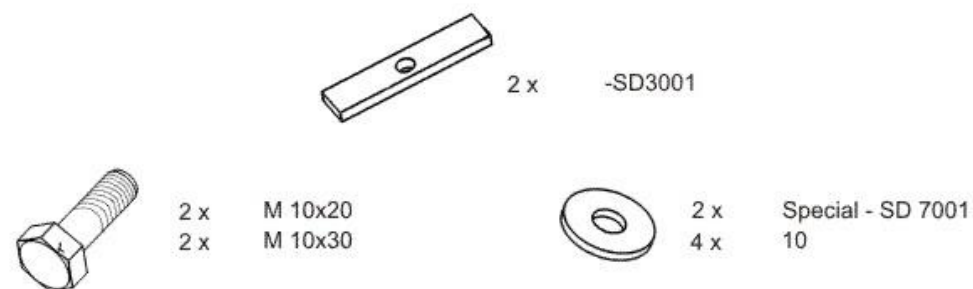
VIN:- JMZDW192200120000

МКПП

Type: 12.0434



1. Установить закладные планки. Одну установить через отверстие в силовом элементе кузова. Вторую установить над отверстием в балке опоры двигателя.
2. Защиту прикрепить, задней частью, к установленным планкам.
3. Передняя часть крепится к транспортировочным проушинам.
4. Все точки крепления затянуть.



ООО "Металлопродукция"