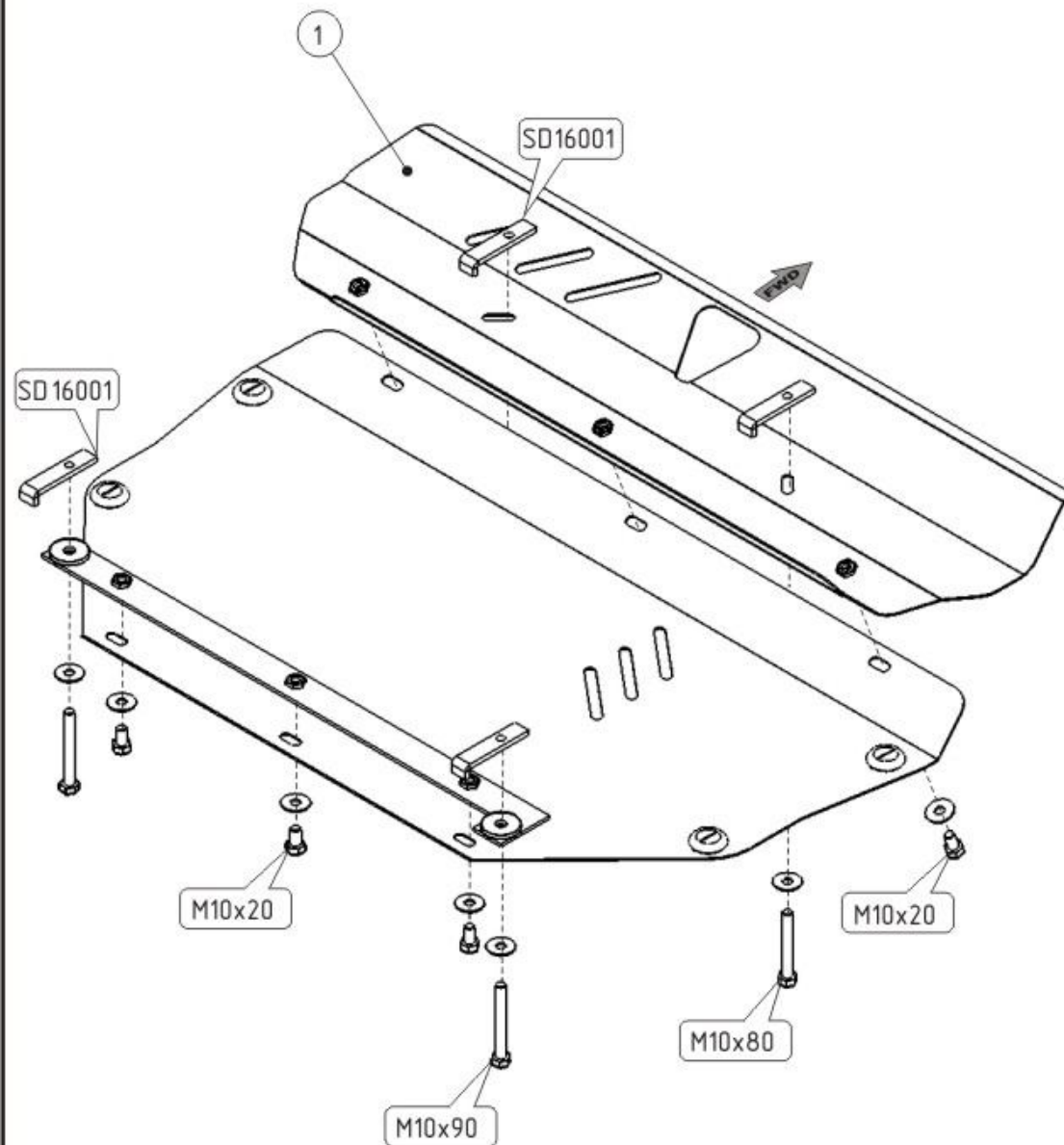


KIA CERATO

Кузов: год вып.: 2007- ; Объем: 1.6
VIN:- KNEFE227275417540 МКПП Type: 11.1171



1. Разобрать защиту на составные элементы.
2. Заднюю балку защиты прикрепить по схеме задней части подрамника.
3. Деталь защиты "1" прикрепить к передней части подрамника.
4. Основание защиты крепится к установленным деталям.
5. Все точки крепления затянуть.



1 x Балка задняя



6 x M 10x20
2 x M 10x80
2 x M 10x90



10 x 10



4 x - SD 16001

ООО "Металлопродукция"