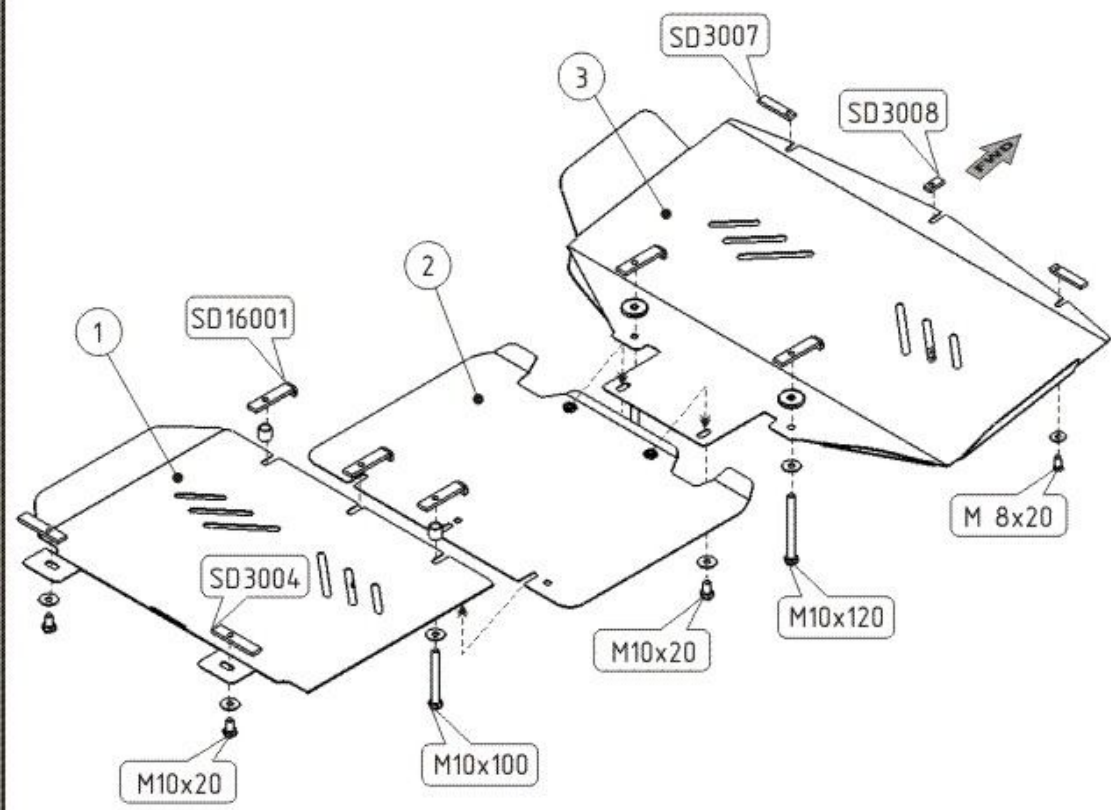
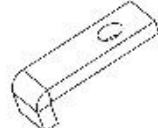







HYUNDAI H-1

Кузов: год вып.: 2008- ; Объем: 2,5D
 VIN:- KMHWH81JP8U032627 МКПП Type: 10.1444



1. Снять штатные пыльники.
2. Деталь защиты "1" прикрепить задней частью к балке опоры КПП.
3. Передняя часть крепится к балке переднего моста через две втулки.
4. Деталь защиты "3" прикрепить к штатным точкам крепления юбки амортизера и к балке переднего моста.
5. Деталь защиты "2" крепится к детали "3" спереди и вместе с деталью "1" - сзади.
6. Все точки крепления затянуть.

	5 x	-SD16001		2 x	Втулка
	2 x	-SD3004		1 x	-SD3008
	3 x	-SD3007			
	3 x	M 8x20		3 x	8
	4 x	M 10x20		9 x	10
	1 x	M 10x60		2 x	- Special SD7001
	2 x	M 10x100			
	2 x	M 10x120			

ООО "Металлопродукция"